

ITECH YOUR POWER TEST SOLUTION

아이텍일렉트로닉스(주)
신제품 소개



 ITECH Electronics

서울시 금천구 가산동 481-10 벽산경인디지털밸리2차 601호 전화 1666-0681 팩스 02-852-0684
<http://www.itechate.kr> E-mail sales@itechate.kr / sales@acdcmall.com

IT6322B 3채널 프로그래머블 파워서플라이

IT6300 DC Power Supply



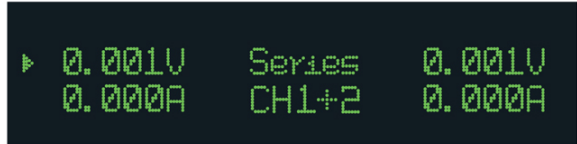
IT6322B 프로그래머블 3채널 전원공급장치

IT6322B는 프로그래머블 3채널 전원공급장치는 커서를 이용해 디지털 스텝값을 조절할 수 있어 매우 편리한 장비입니다. 원격측정 기능을 가지고 있으며 USB/GPIB/RS232통신 포트가 내장되어 있어 통신속도를 크게 개선하였고 직/병렬 연결 및 동시 스텝기능을 보유하여 다양한 테스트 솔루션을 제공합니다.

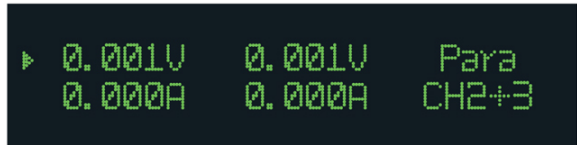
특징

- 3채널 전압 출력
- 직/병렬 연결 및 동시 사용
- 3채널 동시 전압, 전류값 표시
- 1/2의 콤팩트 사이즈
- 고선명 VFD Display
- 리모트 측정 기능
- 고 분해능, 고정밀 및 고안전성
- 출력 On/Off 제어
- 과전압, 과열 보호기능
- 인공지능형 팬과 저소음
- 표준 USB/GPIB/RS232 통신포트 내장
- Low Ripple & Noise
- 36개 그룹 설정 프로토콜 보존 및 저장
- 로타리노브를 이용한 전압/전류 조절
- Output 시간 지정(1~9999.9초)

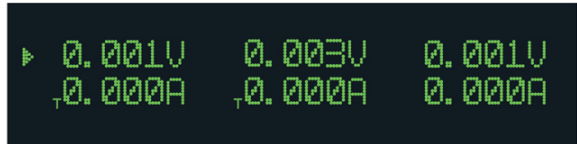
3그룹의 독립된 전압, 전류계



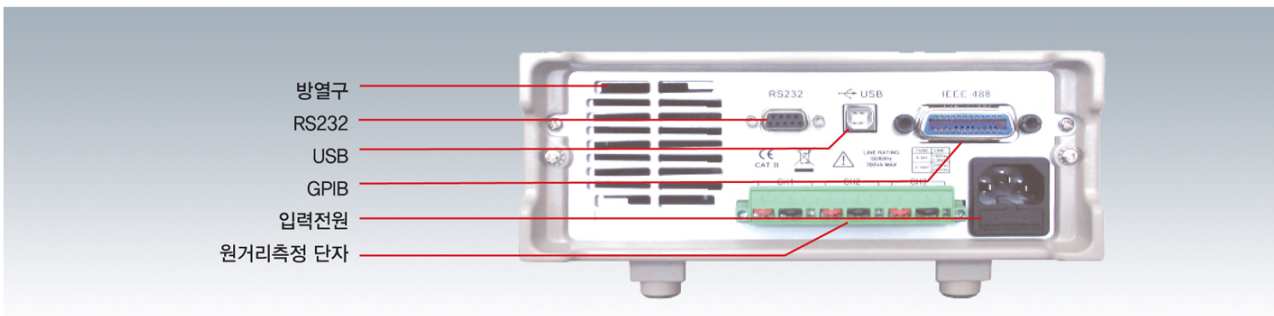
직렬 연결 동작의 예



병렬 연결 동작의 예



동시 스텝 동작은 1개 채널의 파라미터를 설정하면 다른 1개 채널의 파라미터 역시 상응하여 변화되는 것을 말합니다.

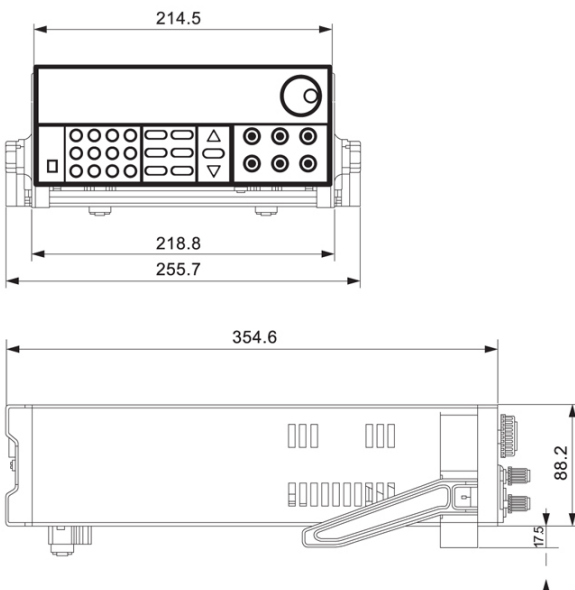


IT6322B Specification

Parameters	IT6322B	
Output rating	voltage	0~30V×2, 0~5V×1
	current	0~3A×2, 0~3A×1
Voltage limiting protection	voltage	0~31V×2, 0~6V×1
	current	
Load Regulation	voltage	≤0.01%+3mV
	current	≤0.1%+3mA
Line Regulation	voltage	≤0.01%+3mV
	current	≤0.1%+3mA
Setup Resolution	voltage	1mV
	current	1mA
Readback Resolution	voltage	1mV
	current	1mA
Setup Accuracy	voltage	≤0.03%+10mV
	current	≤0.1%+5mA
Readback Accuracy	voltage	≤0.03%+10mV
	current	≤0.1%+5mA
RippleRipple and noise	voltage	≤1mVrms/3mVp-p
	current	≤3mArms
Temp.coefficient	voltage	≤0.03%+10mV
	current	≤0.1%+5mA
ReadbackTemp.coefficient	voltage	≤0.03%+10mV
	current	≤0.1%+5mA
Serial synchronous operation	The cascade synchronization error	
		≤0.05%+10mA
Series parallel setting accuracy	voltage	≤0.02%+5mV
	current	≤0.1%+20mA
Memory	Save / Recall	36 groups
Timer	Time setting	0.1 s ~ 99999.9
	Resolution	0.1
	Function	

IT6322B의 IT6322대비 특징

- A. IT6322B는 새로운 키패드를 사용, 증가 Local과 ◀▶키를 사용하며 RS232, USB, GPIB통신 인터페이스가 내장되어 있습니다.
 B. IT6322B는 채널의 동시 설정이 가능하여 한 개 채널의 파라미터 변화 시 나머지 채널의 파라미터도 같은 비율로 변화합니다.



표준악세서리

전원케이블

사용설명서

Optional Accessory

IT-E151 19" 랙마운트