

## << 고 감도 음성 감지 센서 >>

### 1. MODEL : 고 감도 음성 감지 센서( Drone5000W)

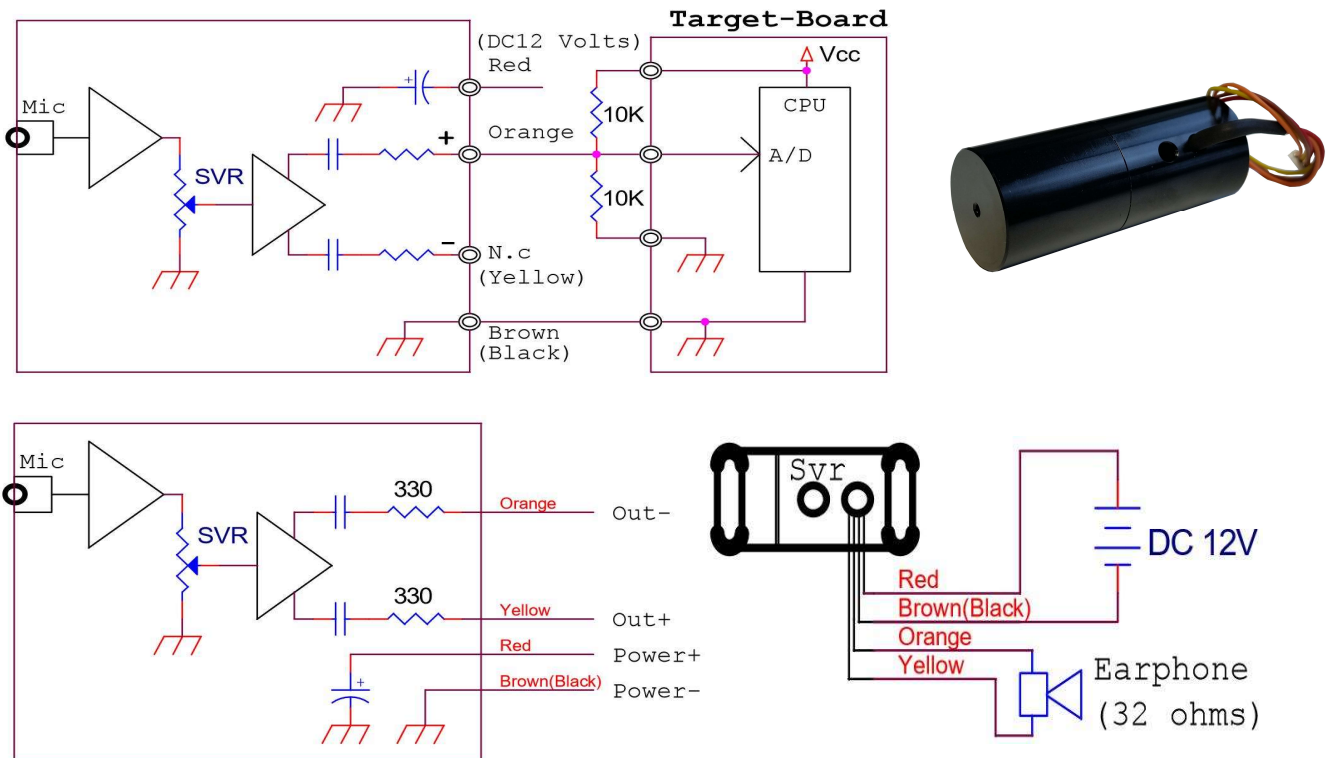
### 2. 특징

- ① “Drone5000W”는 “고 감도 음성 감지 센서” 로 가청 음성 신호를 **5000배** ( 1.0Khz, Gain =74dB ) 증폭시켜주는, 콘덴서 마이크가 내장 된 고 감도 음성 증폭기로서 고품질 저 잡음 증폭기가 내장되어 있고, 음량 조절용 SVR 이 실장 되어 소비자가 편리하게 음량 출력을 조절하여 사용할 수 있다.
- ② 음향학적 Acoustics 특성을 최대 살려서 가청 음성신호 음색이 명료하고, 울림 현상이 최소화 되어 있다.
- ③ 가청 음성 신호 증폭에 적합한 20Hz ~ 20,000Hz 통과 대역으로 설계 되어 있다.
- ④ DYNAMIC RANGE가 넓어, 찌그러짐이 없이 미세 신호부터 큰 신호까지 폭 넓게 사용될 수 있다.
- ⑤ 작은(미세) 음성 신호를 저 잡음으로 **5000배 이상 증폭하여** 330ohms 소스로 출력한다.
- ⑥ 음량 조절 : 음량이 클 경우 소형 드라이버를 이용하여 **SVR 을 조심스럽게 반 시계 방향으로** 돌린다.
- ⑦ 고급 산화피막 알루미늄 케이스 (Anodizing) 로 조립되어 편리하게 설치되어 사용된다.

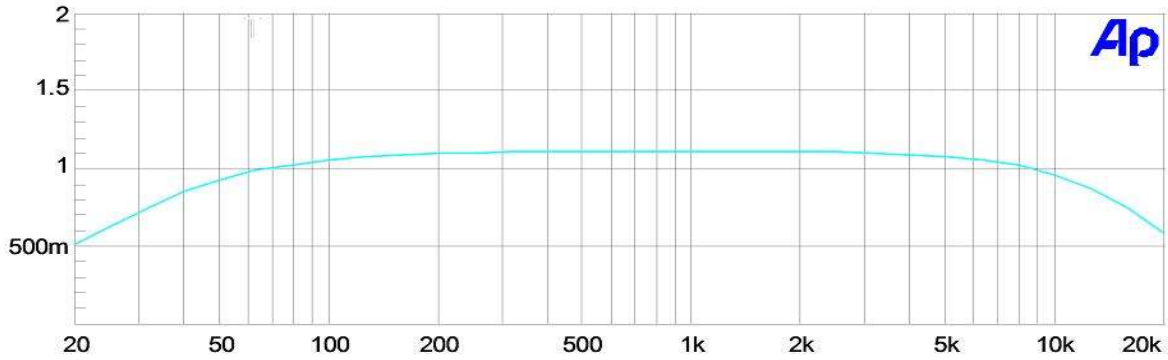
### 3. 규격 ( 최대 동작 전원 : DC12.0Volts, )

- ① 실물 크기 : **53mm (길이) x 21mm (직경)** / Lead wire 제외
- ② 사용 전압 / 전류 : DC5.0V ~ DC12V ( 권장 : 저 잡음 오디오 용 아답터” HU10467-11002A” )

### 4. Block Diagram (Wire 컨넥터 : NW3-CCA-005)



5. 주파수 특성 (신호 입력 : 2.2Kohm Source 1mv, SVR= 적당한 위치로 조절 됨)



6. 성능 및 특성 비교 표

마이크 앰프 모듈 특성 비교 표

모델명	증폭률	제품의 주요 특징	동작 전압	출력 선 연결	Size (mm)
DRONE5000W	5,000배. (74dB)	1. 볼륨 크기 조절용 SVR 실장 2. 직선성이 우수함 3. 다이내믹 범위가 넓음 4. BTL 출력 구조 5. 지향성 마이크 : 145 deg.	Minimum : DC_5 Volts Maximum : DC_12 Volts	1. Headset : 32ohms 2. Speaker : 16~32ohms 3. A/D Input of CPU	Diameter : 21, Length : 53 
MIC1000W	1,000배. (60dB)	1. 볼륨 크기 조절용 SVR 실장 2. 고 출력 앰프 실장(5Watte) 3. 직선성이 우수함 4. 다이내믹 범위가 넓음 5. 스피커 바로 연결 사용	Minimum : DC_9 Volts Maximum : DC_12 Volts	1. Speaker : 4~16 ohms / 5Watts 2. Headset : 32 ohms	Diameter : 38, Length : 80 
KB2500W	250배. (48dB)	1. 직선성이 우수함 2. 다이내믹 범위가 넓음 3. 지향성 마이크 : 145 deg. 	Minimum : DC_3 Volts Maximum : DC_12 Volts	1. Headset : 32 ohms 2. A/D Input of CPU	Diameter : 10, Length : 27 
KB4500VC	1,000배. (60dB)	1. Automatic level Control (ALC Function) 2. Voice frequency Band (200Hz~5kHz) 3. 다이내믹 범위가 넓음	Minimum : DC_3 Volts Maximum : DC_12 Volts	1. Headset : 32 ohms 2. A/D Input of CPU	Diameter : 10 Length : 27 
KB4500W	1,000배. (60dB)	1. 직선성이 우수함 2. 다이내믹 범위가 넓음 3. Wide frequency Band (20 Hz ~ 20 KHz)	Minimum : DC_3 Volts Maximum : DC_12 Volts	1. Headset : 32 ohms 2. A/D Input of CPU	Diameter : 10 Length : 27 

7. 연락처

- ◆ Home Page : [www.avmart.co.kr](http://www.avmart.co.kr)
- ◆ E - mail : [kbell@k-bell.co.kr](mailto:kbell@k-bell.co.kr)
- ◆ 전 화 : 02 - 6443 - 4703
- ◆ 주 소 : 서울 금천구 가산동 345-90, 한라시그마밸리 703호.
- ◆ 대량 구매 시 가격 협상 가능함.
- ◆ 예상 소비자 가격 : ₩69,000- (부가세 별도)