

400W D Class Mono 오디오 앰프

1. Model : 400W PBTL Mono 오디오 앰프 (5630 Mono)

2. 제품 설명

2-1. 400W PBTL Mono 오디오 앰프 (5630 Mono) 는 저 잡음 프리 앰프 와 SVR 이 보드내에 일체형 실장 된 HiFi D Class 400W 출력의 오디오 앰프로 고급 음질 방송용에 적합하다.

2-2. Pre-Amplifier 실장(증폭 Gain 45 dB) 설계로 광 범위 응용 적용이 쉽고, **음량을 조절할 수 있는 SVR 이 실장 되어 폭 넓게 음원 소스를 결합하여 사용할 수 있다.**

3. 제품 사양

3-1. 전원 (전원 전압이 DC18 Volts 일 경우 최대 출력이 낮아져 40Watt 수준으로 동작 됨).

*. 최소 DC18Volts/ 3A ~ 최대 DC50 Volts / 10A

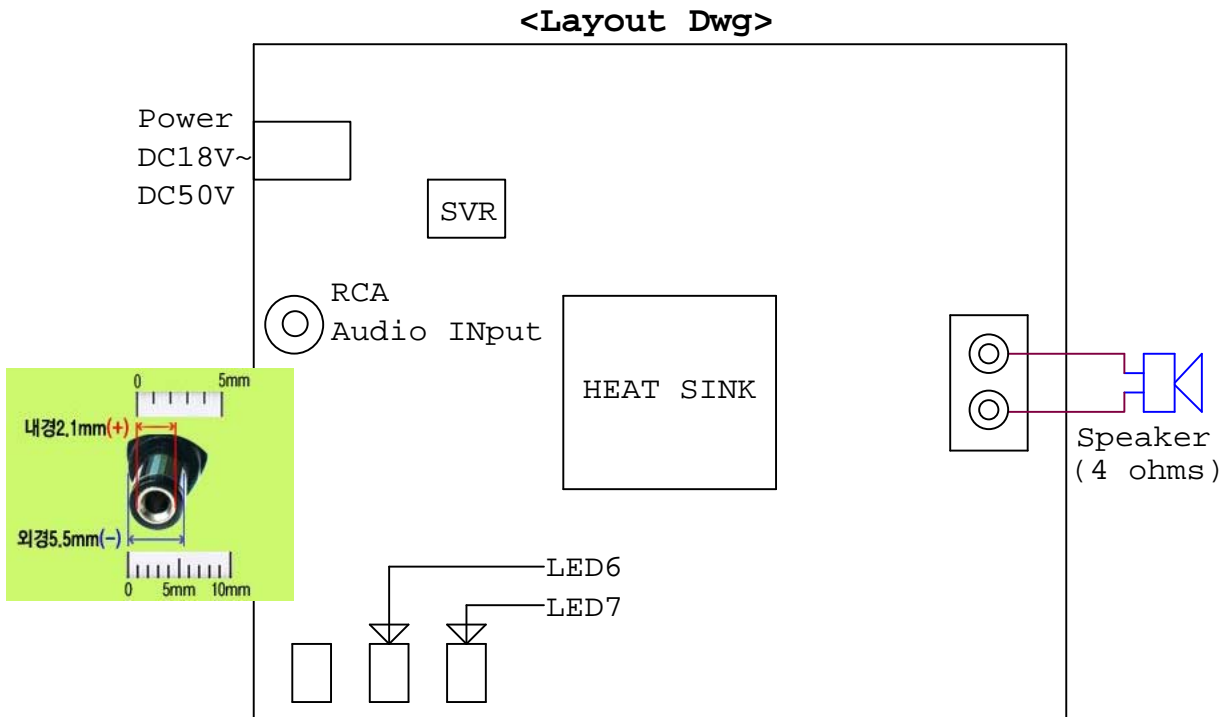
3-2. 스피커 :

*. 임피던스 : 2 ohms~8.0 ohms (4 ohms 사용을 권장 한다).

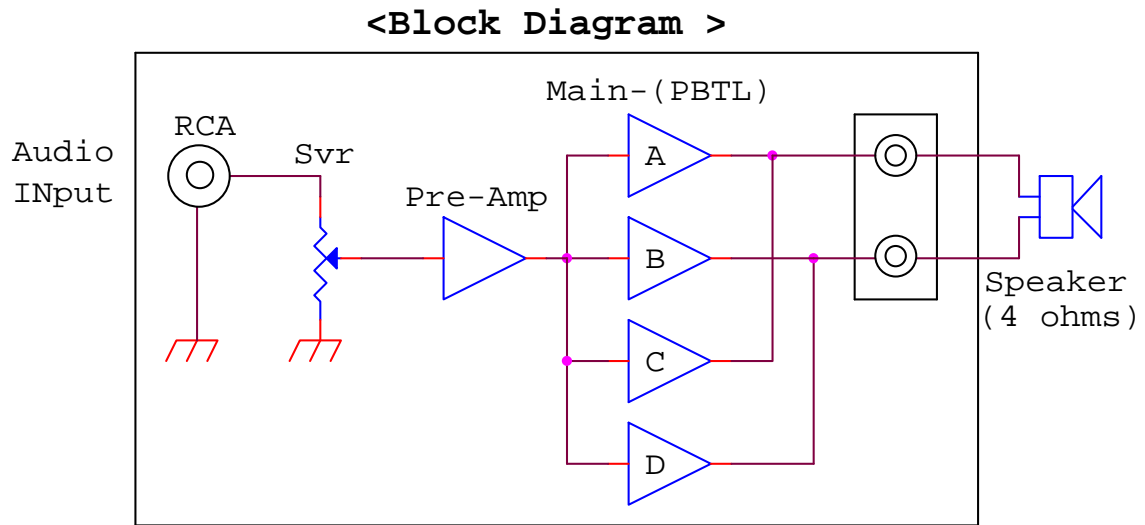
3-3 . Over load 보호 회로 가 Chip IC 내부에 실장 되어 보다 더 안전하게 사용 된다.

(참고 : Impulse 충격 입력 또는 Over Load 에 따른 일시적 무동작 상태는 (Led 6 ,7 켜짐) 전원을 끄고 다시 전원 입력하면 IC 기능이 회복되어 정상적으로 동작 된다).

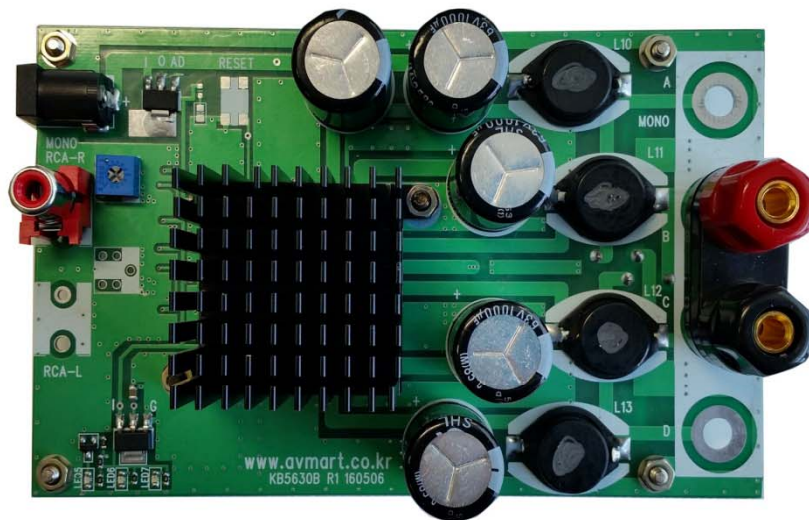
4. 구성 (Board Size : 133 * 83 * 33 mm, 전원 단자 의 내경이 플러스 임)



5 . Block Diagram



6. 실물 사진



7 . 기타

7-1 : Main 오디오 앰프에 적용된 IC 규격 : TAS5630 / TI 사.

7-2 : 본 제품은 성능 향상을 위하여 Running Change 되어질 수 있다.

7-3 : 연락처.

◆ Home Page : www.avmart.co.kr

◆ E - mail : kbell@k-bell.co.kr

◆ 전화 : 02 - 6443 - 4703

◆ F A X : 02 - 6443 - 4700

◆ 주소 : 서울 금천구 가산동 345-90, 한라시그마밸리 703호

◆ 대량 구매 시 가격 협상 가능함.

◆ 예상소비자 가격 : ₩83,000- (부가세 별도)