

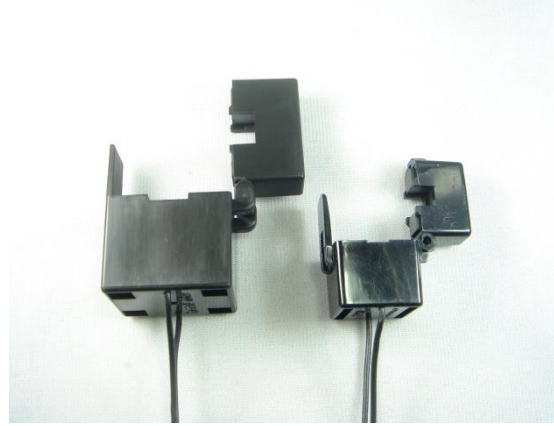
◆◆ 개폐형 전류센서 ◆◆

◎Split Core Current Sensor◎

◆FS9L 시리즈◆



Close



open

FS9L 시리즈

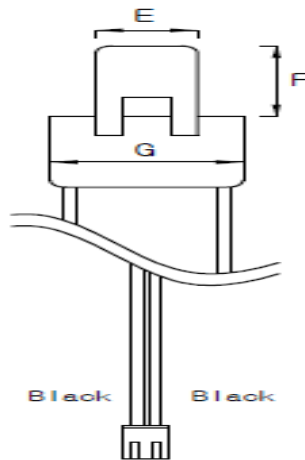
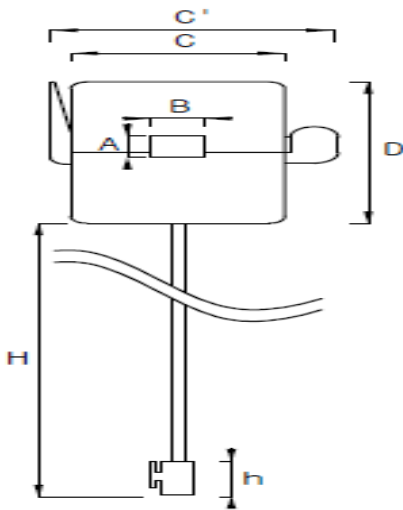
◆적용

- 가전제품 전류측정/모니터링,계전보호용
- 각종 다양한 소전력 측정설비
- 저전력 제어설비/콘트롤러 장비
- 전력통신설비 & 고속철도전력설비
- 저전압 전력설비 & 스위칭/보호용
- 전력측정설비/PLC(파워정밀측정)
- 태양광/풍력 소형 발전설비

◆특징

- 소형사이즈로 다양한 전력설비에 사용
- 소 전류 모니터링 및 보호용도에 적합
- 미세전류에서도 고감도 가능/손쉬운 개폐조작.
- 우수한 정밀도(비오차&위상각)대비 저렴한 가격
- 개폐형 타입으로 활선상태에서 설치용이

◎도 면◎



FS9L 시리즈

케이블 출력선: 검정(Phase Line)  
검정(Neural Line)

## ◎표준 제품 및 치수◎

### ◆FS9L 시리즈◆

(단위 : mm)

TYPE	제품명	A (min)	B (max)	C (C') (max)	D (max)	E (max)	F (max)	G (max)	H (max)	h (max)
OPEN 형	FS9L6	7.2±0.2	9±0.2	29(36)±0.2	39.5	10±0.2	17	23	280±1	10±0.2
	FS9L8									
	FS9L10									

\*고객의 요청에 따라 (리드선 길이)변경가능

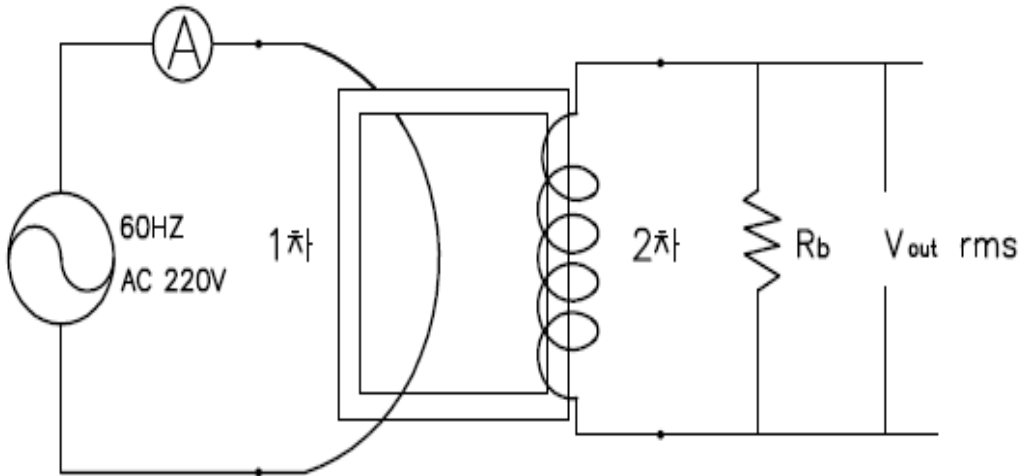
## ◎제품 특성표◎

### ◆FS9L 시리즈◆

TYPE	제품명 / 비율	주파수 (Hz)	측정대상 전류범위 (A)	2 차 출력값(mV) (Rms) 5Ω기준	적용허용온도 (℃)
OPEN 형	FS9L6 / (600:1)	10Hz~2KHz	0.1A~60A ( 1Ω기준 MAX 70A)	AC 0.83mV~500mV	-25°~80°
	FS9L8 / (800:1)		0.1A~80A ( 1Ω기준 MAX 90A)	AC 0.63mV~500mV	
	FS9L10/ (1000:1)		0.1A~75A ( 1Ω기준 MAX 80A)	AC 0.50mV~375mV	
내전압 테스트			OK ThruAC 2KV Per1min		
직진성/선형성(비오차) %			±1%		
위상 지연오차(위상각) °			180'(3°)이내		

# ◎테스트 조건◎

## ◆FS9L 시리즈◆



# ◎출력 특성 그래프◎

## ◆FS9L 시리즈◆

●테스트조건: ●주파수:60hz ●2 차출력단위:mV(AC) rms ● 2 차 저항: (1Ω / 5Ω / 10Ω / 20Ω / 30Ω / 100Ω)

