

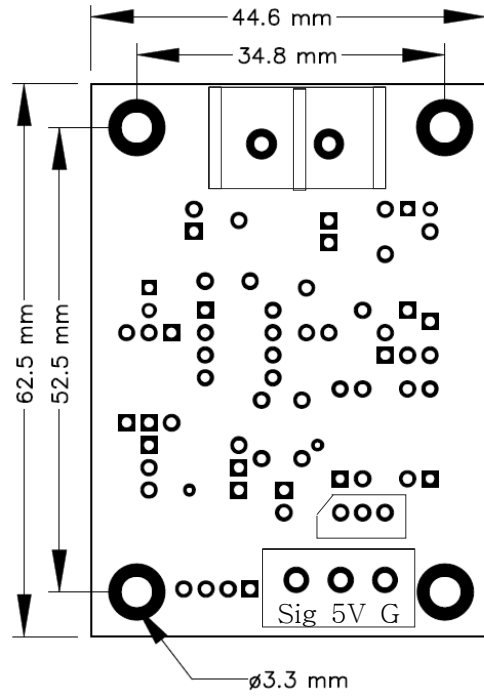


ST-051TM/RM

OCS-043



3. 외형 및 치수



1. 개요

ST-052TM/RM은 써미스터를 사용하는 디지털 온도계로서 SGN디스플레이 모듈 또는 자사의 BIG-FND_CON에 온도 값을 표시하는 모듈입니다.

전원: 5V

인터페이스: RS232 (Baud Rate 9600bps, TTL레벨)

프로토콜 : SGN 프로토콜

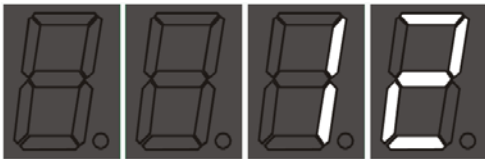
전송주기 : 0.5s

측정온도 범위: $-45 \sim 110^{\circ}\text{C}$ (섭씨)

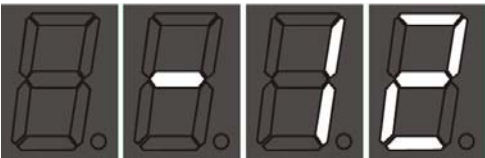
표현 해상도 : 1°C

2. 표시 예

온도 12도.



온도 -12도.



에러 표시

ERR1~2의 경우 측정 온도 범위 밖의 경우로서 센서의 단선 및 단락으로 인하여 발생할 가능성이 높습니다.

ERR3의 경우 측정 환경의 부적합한 경우로서 본사에 문의 바랍니다.

상단 단자는 써미스터를 연결하는 단자로서 제품과 같이 제공되는 것을 사용하시기 바랍니다 그 외의 경우에는 정상온도를 보장해드릴 수 없습니다.

출력단자는 외형도에서 아래 2단자로서 핀 맵은 동일하나 유저의 상황에 따라 알맞은 단자를 선택해서 사용하시 바랍니다.

또한 제품에는 에러표시를 위한 LED가 있습니다. 측정온도 범위 밖이거나 센서가 연결되지 않으면 램프가 켜집니다.(전원온시 1회 점멸하는것은 정상입니다)

제품 내에는 보정을 위한 텡(가변저항 및 점퍼)이 준비되어있으나 이것은 출하 전 테스트 시 사용하는 것으로서 유저는 이것이 어느 위치에 있든 상관하지 않으셔도 되며 혹 이것을 조정하였다 하더라도 문제가 없음을 알려드립니다.

최근 수정일 : 2007.03.02