

구성

전류릴레이

출력

A	a접점
B	b접점

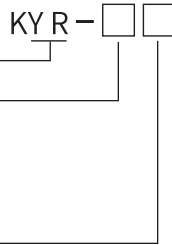
종류에 따른 분류

종류	동작 전류	허용 최대 전류	종류	동작 전류	허용 최대 전류
01	1A 이상	3A 이하	10	10A 이상	30A 이하
02	2A 이상	6A 이하	15	15A 이상	45A 이하
03	3A 이상	9A 이하	20	20A 이상	60A 이하
05	5A 이상	15A 이하			

주문방법

KYR-A20 20-60A

* 20A 초과는 주문사양입니다.



개요

전로에 직접 연결하여 기기의 동작 전류로 내부 릴레이가 a접점 또는 b 접점으로 출력하여 전로에 접속된 기기의 동작유무 확인 또는 제어 신호로 활용합니다.

용도

단상전로 소용량 전기기기의 동작상태를 경제적이고 효율적인 감시 및 제어

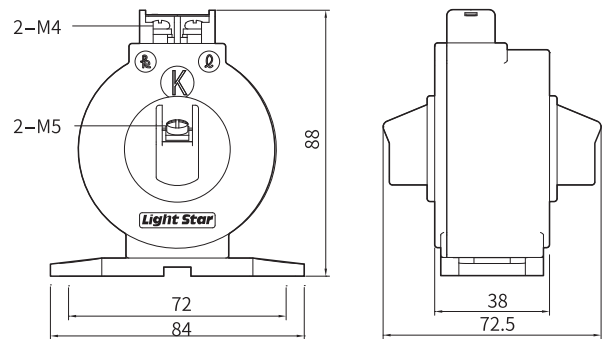
특징

100~300%의 넓은 감지 범위 / 600% / 1분간의 순시 사용 / 설치방법 간단 및 공간 축소

사양

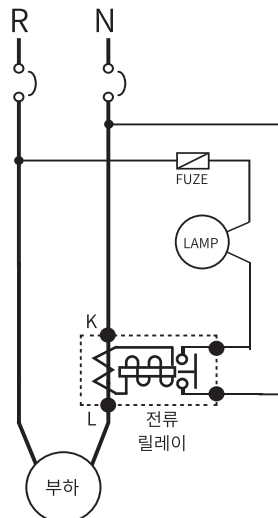
- 접점 정격 : AC 220V 0.3A
- 내전압 : 입력과 접점간 2kV
1분간 견딤
- 감지전류 허용 범위 : ±90~300%
- 과전류 : 순시 6배 / 1분
- 동작시간 : 감지 전류 범위시 즉시 작동
- 사용 주파수 : 50~60Hz
- 보조전원 : 없음
- 사용온도 : 0°C ~ 50°C
- 중량 : 200g

치수도



a접점 구성 예

a접점 : 상시 Off, 통전시 On



b접점 구성 예

b접점 : 상시 On, 통전시 Off

