

Bluetooth Low Energy Embedded Module

FBL701BC_S(Multi) 사용자 설명서



Version 1.0.0



무선사업부 : <http://www.firmtech.co.kr>
교육사업부 : <http://www.codingkit.co.kr>
펌 테크 물 : <http://firmtech9.cafe24.com>
공식 카페 : <http://cafe.naver.com/firmtech7>
문의 메일 : contact@firmtech.co.kr
전화 번호 : 031-719-4812
팩스 번호 : 031-719-4834

Revision History

Revision	Date	Change Descriptions
Ver 1.0.0	2023-08-10	- 사용자 설명서 초안

저작권자 (주)펌테크 2005
(C) Copyright FIRMTECH Co., Ltd. 2005
All rights reserved

이 사용설명서와 제품은 저작권법에 의해 보호되어 있습니다.
(주)펌테크의 사전 서면 동의 없이 사용 설명서 및 제품의 일부 또는 전체를 복사, 복제, 번역 또는 전자 매체나 기계가 읽을 수 있는 형태로 바꿀 수 없습니다.
이 사용설명서와 제품은 인쇄상의 잘못이나 기술적인 잘못이 있을 수 있으며 사전통보 없이 이러한 내용들이 바뀔 수 있습니다.

목 차

Revision History	2
저작권자 (주)팜테크 2005	3
목 차	4
1 제품 소개.....	5
2 제품 구성품	7
2.1 FBL701BC_S(Multi).....	7
2.2 Interface Kit (Option).....	7
3 제품 외형	8
3.1 FBL701BC_S(Multi) Dimension	8
3.2 FBL701BC_S(Multi) PIN Assign	9
4 인터페이스(Port 연결)	11
5 FBL70xBC Board (Option).....	12
6 제품 사양.....	13
7 전류 소모량	14
8 제품 기본 설정	16
9 Serial Service & Characteristic (BLE Service).....	17
10 환경설정(PC Configuration) 방법.....	18
10.1 Tera Term 실행 하기	18
10.2 환경설정 메뉴 사용방법.....	20
10.3 AT Command 사용방법	22
11 AT Command	24
12 FBL701BC_S(Multi) Reference	36
12.1 UUID.....	36
12.2 실행 결과 Code값.....	40
12.3 FBL701BC_S(Multi) 시리얼 Data 송신 간격.....	41
13 FBL701BC_S(Multi) Service.....	42
13.1 Peripheral Service & Characteristic	42

1 제품 소개

FBL701BC_S(Multi) 주요 특징

- ① Bluetooth 5.1 Low Energy Support
- ② 8 Pins SMD Type으로 되어 있어 제품에 쉽게 적용 가능
- ③ Peripheral로만 동작하며 최대 7대의 Central 장치와 연결 가능
- ④ 전원 공급할 경우 바로 검색 및 연결 가능
- ⑤ AT Command를 지원하며 AT Command를 이용하여 제품의 설정 사항 및 동작 상태 제어 가능
- ⑥ Interface로 UART 사용 가능

※ 본 매뉴얼에서는 편의상 VDD를 VCC로 VSS를 GND로 표현했습니다.

※ FBL701BC_S(Multi) 를 처음 구입하신 분들은 사용 전에 이 설명서에 있는 내용을 주의 깊게 읽어 보신 후 제품을 사용해 주시기 바랍니다.

FBL701BC_S(Multi) 사용에 관련된 참고사항

※	FBL701BC_S(Multi) 는 Port 에 적은 양의 전류가 유입되어도 동작됩니다. 정확하게 FBL701BC_S(Multi) 의 전원 OFF를 위해서는 Port의 전류 OFF를 정확하게 해야 합니다.
※	FBL701BC_S(Multi) 는 전원 공급 시 자동으로 Advertising 동작을 진행하며 Central 장치에서 검색/연결이 가능합니다.
※	FBL701BC_S(Multi) 는 설정된 장치 수만큼 Central 장치가 연결될 때까지 Advertising 동작을 합니다.
※	FBL701BC_S(Multi) 는 설정된 장치 수만큼 Central 장치가 연결되면 Advertising 동작을 중지합니다.
※	FBL701BC_S(Multi) 는 Central 장치와 연결 시 1~7 (01~07) 까지의 Connection Handle 이 생성이 되며 Connection Handle 은 순서대로 생성되지는 않습니다
※	FBL701BC_S(Multi) 는 Central 장치가 연결되면 상태 Message 출력 기능을 설정이 Enable(1)인 경우 연결된 Central 장치의 6Byte 의 Bluetooth Address 와 함께 Connection Handle 를 출력합니다. 예) Bluetooth Address 가 A1B2C3D4E5F6 인 Central 장치 연결되는 경우 FBL701BC_S(Multi) 장치의 Message 출력: CONNECT A1B2C3D4E5F6:01
※	AT Command 를 이용하여 FBL701BC_S(Multi) 의 환경설정 진행 이후에는 반드시 "ATZ"라는 AT Command 를 사용하여 장치를 Software Reset 시켜야 변경된 환경설정 사항이 적용됩니다. (FBL701BC_S(Multi) 의 전원을 On/Off 하여 FBL701BC_S(Multi) 를 Reset하는 경우 정상적으로 변경된 환경설정 사항이 적용되지 않습니다.)
※	FBL701BC_S(Multi) 에 AT Command 입력은 반드시 AT Command<0x0D>(Carriage Return)의 형태로 입력해야 AT Command 가 정상적으로 인식되며 다른 Data가 포함되면 AT Command 입력은 정상적으로 입력되지 않습니다. 단 장치가 데이터 송신/수신 상태에서 AT Command 입력 대기 상태로 변경하는 Escape Sequence Character 를 입력하는 경우 <0x0D>(Carriage Return)를 입력하지 않아야 정상적으로 Escape Sequence Character 가 입력됩니다.
※	FBL701BC_S(Multi)는 1 대의 Central 장치와 연결되는 경우에도 데이터 송신/수신 상태로 동작합니다.
※	FBL701BC_S(Multi) 의 공장초기 TMODE(Timer Mode)의 설정은 사용 안 함(Disable)이며 TMODE(Timer Mode) 의 설정이 사용 안 함(Disable)인 경우 송신 가능한 데이터는 최대 20Byte이며 데이터 입력 후 반드시 EOD (End of Data) 를 입력해야 데이터가 송신됩니다. (데이터 송신 시 EOD(End of Data)는 송신 되지 않습니다.)
※	FBL701BC_S(Multi) 는 데이터 송신/수신 상태로 동작하는 경우 입력되는 시리얼 데이터는 연결된 모든 Central 장치에 송신하며 Central 장치에서 정상적으로 데이터를 수신하기 위해서는 연결된 Central 장치에서 FBL701BC_S(Multi)의 Serial Read Configuration 의 Enable 을 진행해야 합니다.
※	FBL701BC_S(Multi) 는 Central 장치와 연결되어 데이터 송신/수신 상태에서 Escape Sequence Character 를 입력 AT Command 입력 대기 상태로 변경한 경우 AT Command 와 Connection Handle 이용 1 대의 Central 장치에 데이터 송신이 가능합니다.
※	FBL701BC_S(Multi) 는 Central 장치와 연결되어 데이터 송신/수신 상태에서 Escape Sequence Character 를 입력 AT Command 입력 대기 상태로 변경한 경우 Central 장치에서 송신한 데이터의 수신이 불가능합니다.
※	FBL701BC_S(Multi) 는 연결된 Central 장치가 송신하는 시리얼 데이터를 Connection Handle 과 함께 출력합니다. 예) Connection Handle 01 의 Central 장치가 송신한 시리얼 데이터 수신 시 ① Central 장치의 송신 시리얼 데이터 입력: 1234567890␣ ② FBL701BC_S(Multi) 장치의 수신 시리얼 데이터 출력: 0001,1234567890


2 제품 구성품

2.1 FBL701BC_S(Multi)

제품명	그림	수량 (EA)
FBL701BC_S(Multi)		1

< 표 2-1 FBL701BC_S(Multi) 구성품 >

2.2 Interface Kit (Option)

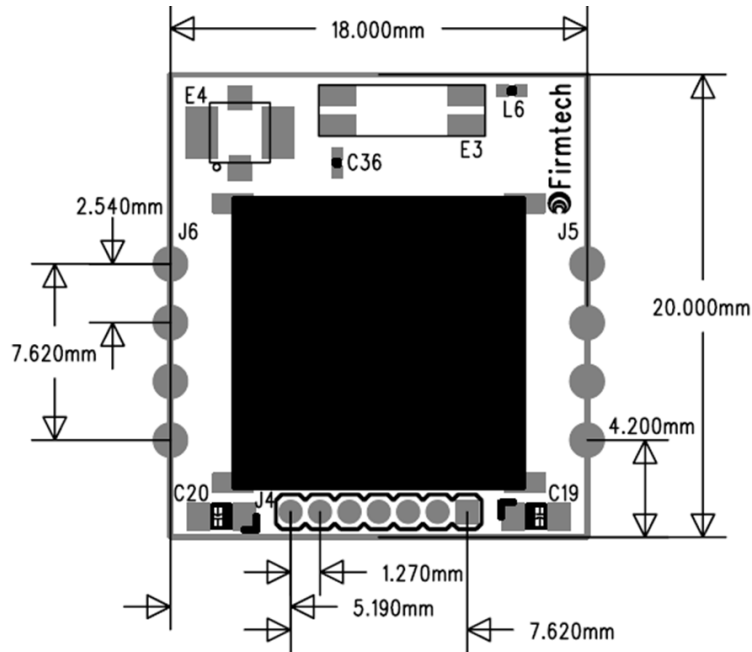
모델명	그림	수량 (EA)
FBL70xBC Board		

< 표 2-2 Interface Kit 구성품 >

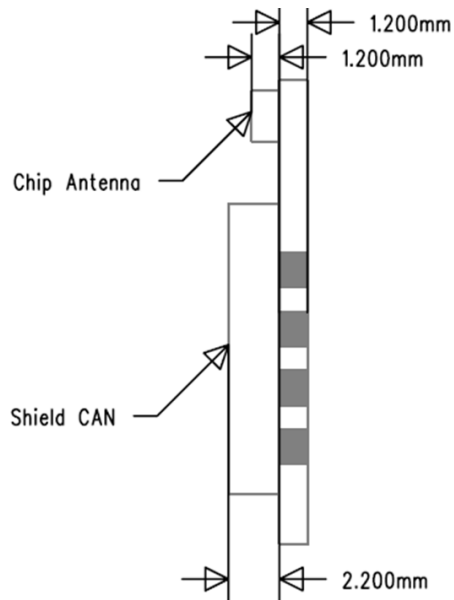
※ 위의 구성품을 확인 하신 후 빠지거나 잘못된 것이 있으면 구입하신 곳으로 연락 주시기 바랍니다.

3 제품 외형

3.1 FBL701BC_S(Multi) Dimension



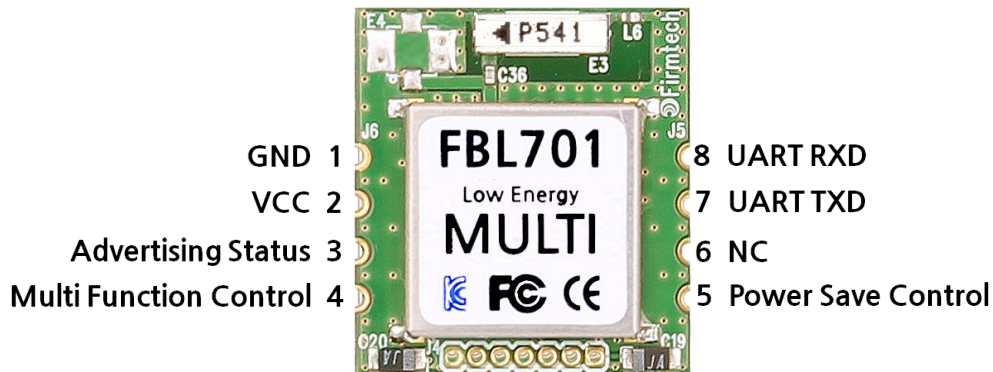
[FBL701BC_S(Multi) Top Dimension]



[FBL701BC_S(Multi) Side Dimension]

< 그림 3-1 FBL701BC_S(Multi) Dimension >

3.2 FBL701BC_S(Multi) PIN Assign



< 그림 3-2 FBL701BC_S(Multi) PIN Assign >

핀번호	핀 이름	기능	입/출 방향	신호레벨
1	GND	Ground	-	-
2	VCC	3.3V DC	-	-
3	Advertising Status	Operation Status	출력	TTL
4	Multi Function Control	Advertising On/Off Control Configuration Select & Factory Reset	입력	TTL
5	Power Save Control	Power Save On/Off Control	입력	TTL
6	NC	NC	-	-
7	UART TXD	Transfer Data(Serial Data out)	출력	TTL
8	UART RXD	Received Data(Serial Data in)	입력	TTL

< 표 3-1 FBL701BC_S(Multi) 신호선 및 기능 >

※ FBL701BC_S(Multi)는 Port에 적은 양의 전류가 유입되어도 동작됩니다.
정확하게 FBL701BC_S(Multi)의 전원 OFF를 위해서는 Port의 전류 OFF를 정확하게 해야 합니다.

- Status Port

FBL701BC_S(Multi)의 동작 상태를 확인 시 사용하는 Port 입니다.
장치가 Advertising 동작을 하면 0.05초 ⇨ 2초 간격으로 Low/High(LED ON ⇨ LED OFF)를 반복합니다.
장치가 Advertising 동작을 중지하면 High상태(LED OFF)를 유지합니다.
장치가 Advertising 동작을 중지하여 AT Command 대기 상태일 경우 High상태(LED OFF)를 유지합니다.
장치가 설정된 장치 수만큼 Central 장치와 연결 되면 Low상태(LED ON)을 유지합니다.
장치가 환경설정 모드로 진입하면 1초 간격으로 Low/High(LED ON ⇨ LED OFF)를 반복합니다.

- Multi Function Control

FBL701BC_S(Multi) 의 동작을 실행 시 사용하는 Port 입니다.

환경설정 모드로 진입하려면 Multi Function Control(4번 Port)에 Low Signal(0V)을 입력하고 전원을 인가합니다.

환경설정 모드의 통신속도는 9600bps(고정)으로 동작합니다.

장치를 공장 초기화를 진행하고자 하는 경우 환경설정 모드에 진입한 이후 Multi Function Control(4번 Port)에 다시 Low Signal(0V)을 입력하고 5초 이상 Low Signal(0V)이 유지되면 모든 설정 값은 공장 초기화 상태로 변경됩니다.

FBL701BC_S(Multi) Advertising 동작의 ON/OFF를 선택합니다.

장치가 Advertising ON으로 동작 하는 경우 Multi Function Control(4번 Port)에 Low Signal(0V)을 입력하면 Advertising OFF로 변경됩니다.

장치가 Advertising OFF로 동작 하는 경우 Multi Function Control (4번 Port)에 Low Signal(0V)을 입력하면 Advertising ON으로 변경됩니다.

- ※ FBL701BC_S(Multi)장치가 Advertising ON으로 동작 하는 경우 Central 장치에서 검색/연결이 가능하며 Advertising OFF로 동작 하는 경우 Central 장치에서 검색/연결이 불가능합니다.
- ※ FBL701BC_S(Multi)는 설정된 장치 수만큼 Central 장치가 연결될 때까지 Advertising 동작을 합니다.
- ※ FBL701BC_S(Multi)는 설정된 장치 수만큼 Central 장치가 연결되면 Advertising 동작을 중지합니다
- ※ Multi Function Control Port에 Pull Up을 연결하지 않을 경우 FBL701BC_S(Multi)가 정상적으로 동작하지 않을 수 있습니다.

- Power Save Control Port

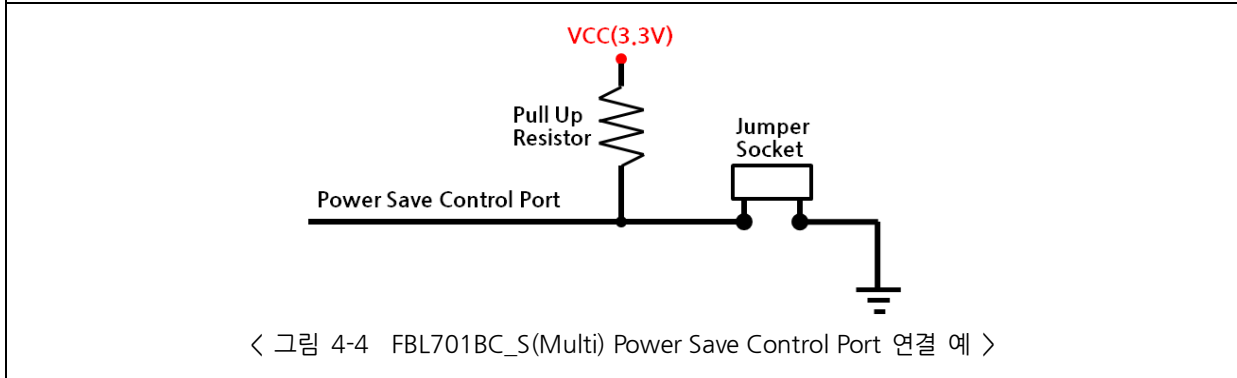
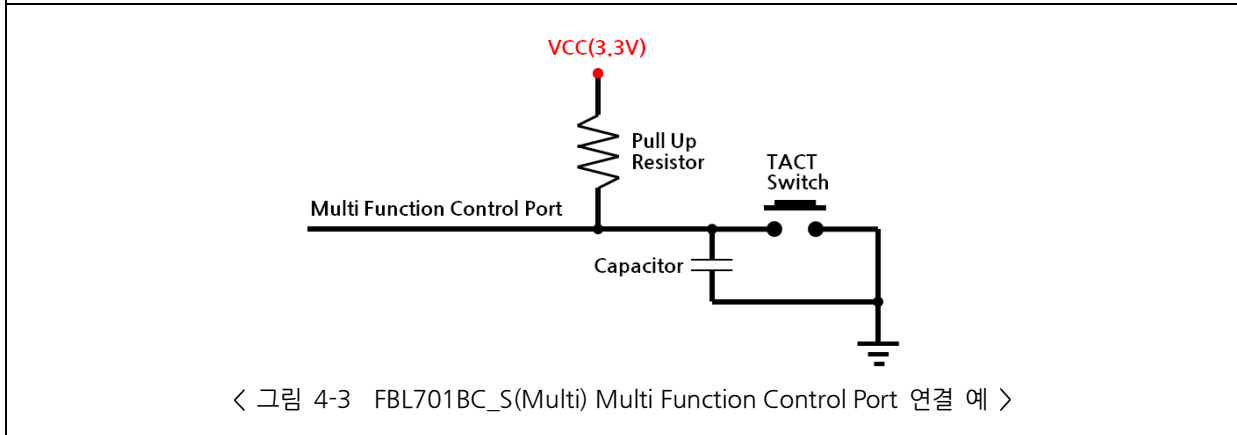
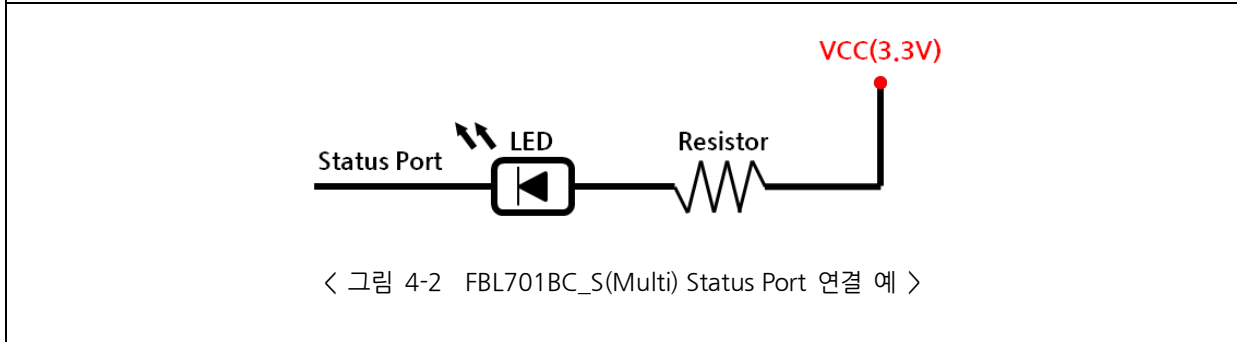
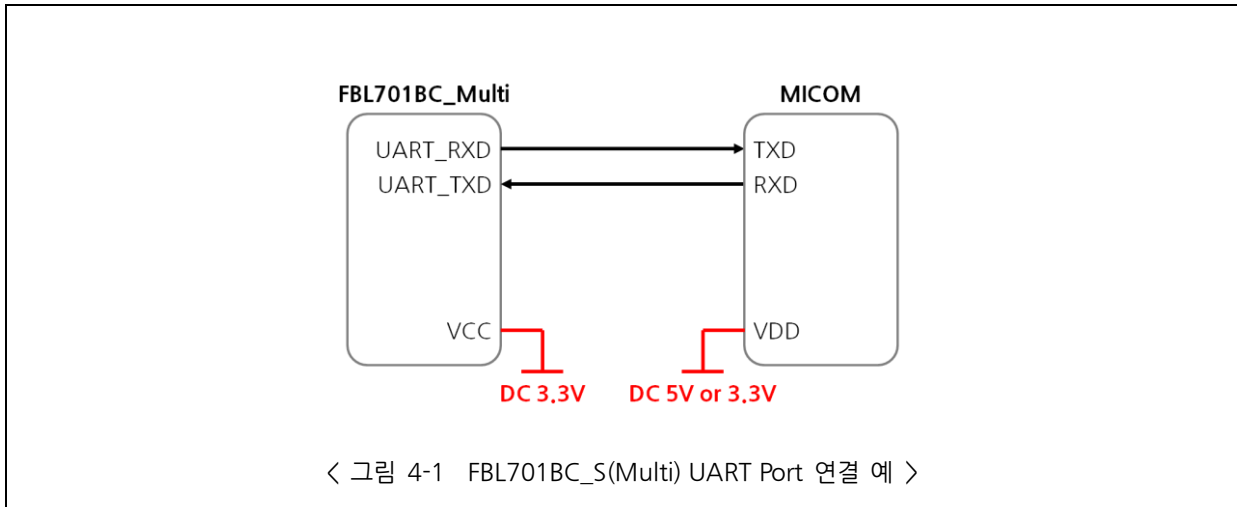
FBL701BC_S(Multi)의 Power Save Mode ON/OFF를 선택합니다.

Power Save Control Port에 Low Signal(0V)이 입력되면 Power Save Mode OFF 상태로 동작합니다.

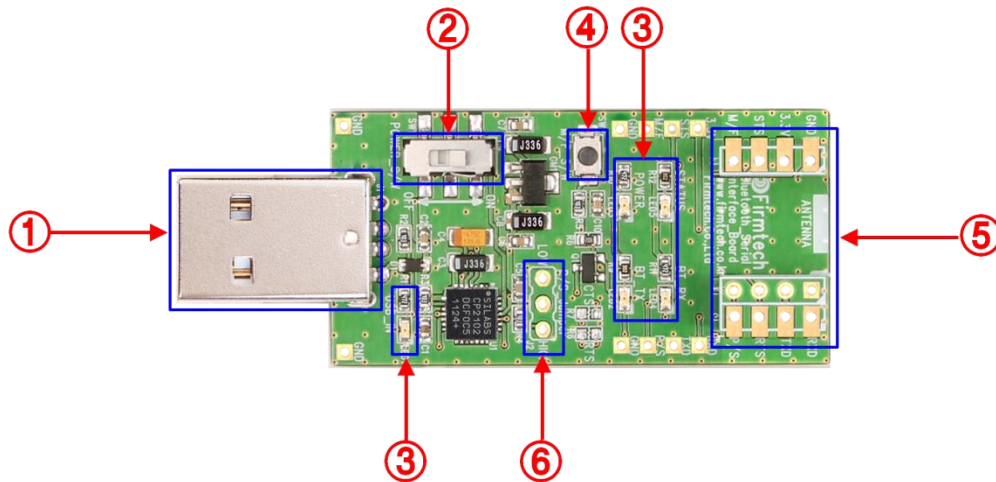
Power Save Control Port에 High Signal(3.3V)이 입력되면 Power Save Mode ON 상태로 동작합니다.

- ※ FBL701BC_S(Multi)의 공장 초기 상태(Default)의 Power Save Mode는 OFF입니다.
- ※ FBL701BC_S(Multi) 의 Power Save Mode 사용의 설정은 공장 초기 상태(Default) 사용 안 함(Disable)이며 Power Save Mode를 사용하려면 AT Command를 이용하여 Power Save Mode 사용(Enable)으로 변경 해야 합니다.
- ※ FBL701BC_S(Multi) 의 Power Save Mode 사용의 설정이 사용 안 함(Disable)이면 Power Save Control Port에 High Signal(3.3V)이 입력되어도 Power Save Mode OFF 상태로 동작합니다.
- ※ FBL701BC_S(Multi) 가 Power Save Mode ON로 동작하는 경우 시리얼 데이터의 입력이 불가능합니다. 시리얼데이터를 입력하려면 반드시 Power Save Mode OFF상태로 동작해야 합니다.

4 인터페이스(Port 연결)



5 FBL70xBC Board (Option)



< 그림 5-1 FBL70xBC Board >

No.	Title	Description
①	전원 Port/UART 통신 Port	5V 전원 입력 Port PC 연결용 UART 통신 인터페이스 Port
②	Power ON/OFF Switch	FBL70xBC Board의 전원 On/Off 스위치
③	STATUS LED	USB LED 가상포트 오픈 상태 확인 LED
		POWER LED FBL70xBC Board 전원 확인 LED
		STATUS LED FBL701BC_S(Multi) 동작 상태 확인 LED
		RX LED UART 입력 확인 LED
		TX LED UART 입력 확인 LED
④	Function Switch	Advertising/Scanning ON/OFF Toggle 스위치
	Configuration Select Switch	환경설정 모드 진입 스위치 환경설정 모드 진입 방법 ① Multi Function Switch를 누른 상태에서 전원 ON ② 환경설정 모드 진입 완료
	Factory Reset Switch	공장 초기화 스위치 공장 초기화 진행 방법 ① 환경설정 모드 진입 ② 환경설정 모드 진입 이후 Factory Reset Switch를 누르고 약 5초간 유지 ③ 공장 초기화 완료
⑤	연결 Connector	FBL701BC_S(Multi) 연결 Connector
⑥	Power Save Control Jumper	FBL701BC_S(Multi)의 Power Save Control Port에 신호 입력 Pin

< 표 5-1 FBL70xBC Board 설명 >

6 제품 사양

No.	항 목	사 양	
1	Bluetooth Spec	Bluetooth 5.1 Bluetooth Low Energy Support	
2	Communication distance	10 M	
3	Frequency Range	2402 ~ 2480 MHz ISM Band	
4	Sensitivity	-95dBm	
5	Transmit Power	0dBm	
6	Size	18 mm x 20 mm x 3.4 mm	
7	Support Bluetooth Profile	GATT Service	
8	Input Power	DC 3.3 V	
9	Max Current Consumption	2.6 mA	
10	Temperature	Operating	-10 ℃ ~ 50 ℃
		Limit Operating	-30 ℃ ~ 80 ℃
11	UART Baud Rate	9600 bps ~ 115200 bps	
12	Antenna	Chip Antenna	
13	Interface	UART	

< 표 6-1 FBL701BC_S(Multi) 제품 사양 >

7 전류 소모량

Peripheral (Power Save Mode Off)상태 (DC 3.3V)	소모 전류 (mA)		
	최소	최대	평균
대기	0.73	0.78	0.73
검색대기/연결대기 (검색/연결 가능, Advertising Timer: 100ms)	0.82	0.99	0.89
검색대기/연결대기 (검색/연결 가능, Advertising Timer: 1000ms)	0.73	0.86	0.75
연결되었을 때 (Connection Interval: 12ms)	1.17	1.26	1.20
연결되었을 때 (Connection Interval: 1000ms)	0.73	0.93	0.76
데이터 송신 할 때	1.26	1.55	1.42
데이터 수신 할 때	1.30	1.44	1.37
데이터 송신/수신 할 때	1.32	1.60	1.45

< 표 7-1 FBL701BC_S(Multi) 의 Power Save Mode가 Off 인 경우 전류 소모량 >

Peripheral (Power Save Mode On)상태 (DC 3.3V)	소모 전류 (µA)		
	최소	최대	평균
대기	3	109	5
검색대기/연결대기 (검색/연결 가능, Advertising Timer: 100ms)	104	378	192
검색대기/연결대기 (검색/연결 가능, Advertising Timer: 1000ms)	3	149	26
연결되었을 때 (Connection Interval: 12ms)	488	732	529
연결되었을 때 (Connection Interval: 1000ms)	3	202	37
데이터 송신 할 때	1214	1524	1392
데이터 수신 할 때	1417	1556	1479
데이터 송신/수신 할 때	1492	2000	1736

< 표 7-2 FBL701BC_Mult i의 Power Save Mode On 인 경우 전류 소모량 >

[전류 소모량 측정 조건]

항목	전류 소모량 측정 조건
Input Voltage	DC 3.3 V
Baud rate	9600 bps
데이터 전송	100 ms 당 20 Byte
TX Power	6 단계 (Default, 0dBm)
연결된 Central 장치수	2 대
Power Save Mode	Power Save Mode On 상태인 경우 데이터 입력 시 Power Save Control Port 를 GND와 연결

[소비 전류 증가 요인]

- Advertising Timer 간격 설정
- Connection Interval 설정
- TX Power 단계 설정
- Message 출력 사용 여부
- UART 사용 여부
- 외부 Component 연결
- 연결된 Central 장치 수의 증가

※ FBL701BC_S(Multi) 는 Power Save Mode 사용에 대한 설정과 Power Save Mode 의 ON/OFF 변경이 가능하며 공장 초기 상태(Default)의 Power Save Mode 는 OFF로 동작합니다.

※ FBL701BC_S(Multi) 의 Power Save Mode 사용의 설정은 공장 초기 상태(Default) 사용 안 함(Disable)이며 Power Save Mode 를 사용하려면 AT Command 를 이용하여 설정을 Power Save Mode 사용(Enable)으로 변경해야 합니다.

※ FBL701BC_S(Multi) 의 Power Save Mode 사용의 설정이 사용 안 함(Disable)이면 Power Save Control Port에 High Signal(3.3V)이 입력되어도 Power Save Mode OFF 상태로 동작합니다.

※ FBL701BC_S(Multi) 의 Power Save Mode 를 사용(Enable)으로 설정하고 Power Save Mode 를 On으로 사용 할 경우 Serial Data 입력이 불가능합니다. Serial Data를 입력하려면 반드시 Power Save Mode를 Off 상태로 동작해야 합니다

※ 전송 속도와 데이터의 양에 따라서 전류 소모량이 달라집니다.

8 제품 기본 설정

제품의 기본 설정 사항은 <표 8-1> 와 같이 설정 되어 있습니다.
제품 사용 전에 기본 설정을 확인 하시고 사용 하시기 바랍니다.

구 분	설 정 사 항
Device Name	FBL701_M(XXXXXX)
UART (baud rate, data bit, parity bit, stop bit)	9600-8-N-1
Advertising Interval	100ms
Number of Device	2

< 표 8-1 FBL701BC_S(Multi) 기본 환경 설정 사항 >

FBL701BC_S(Multi)의 환경설정을 변경하기 위해서는 FBL70xBC Board를 이용하여 PC와 연결 시리얼 프로그램을
이용하거나 MICOM과 연결하여 AT Command를 이용하여 설정 값을 변경 하실 수 있습니다.

- ※ AT Command 를 이용하여 FBL701BC_S(Multi)의 환경설정 진행 이후에는 반드시 “ATZ”라는 AT Command 를 사용하여 장치를 Software Reset 시켜야 변경된 환경설정 사항이 적용됩니다.
(FBL701BC_S(Multi) 의 전원을 On/Off 하여 FBL701BC_S(Multi) 를 Reset 하는 경우 정상적으로 변경된 환경설정 사항이 적용되지 않습니다.)
- ※ FBL701BC_S(Multi) 에 AT Command 입력은 반드시 AT Command<0x0D>(Carriage Return)의 형태로 입력해야 AT Command가 정상적으로 인식되며 다른 Data가 포함되면 AT Command 입력은 정상적으로 입력되지 않습니다.
- ※ FBL701BC_S(Multi) 의 UART 설정은 Baud rate의 설정만 변경 가능하며 Data bit, Parity bit, Stop bit의 설정은 변경이 불가능합니다.

9 Serial Service & Characteristic (BLE Service)

BLE 장치간의 Data 송신/수신을 위해서는 BLE 장치간의 무선 구간이 연결 되어야 합니다.

BLE 무선 구간을 연결하기 위해서는 BLE 장치가 각각 Central과 Peripheral로 동작 하며 Peripheral 장치는 Advertising을 하고 있어야 합니다.

FBL701BC_S(Multi)는 Peripheral 로만 동작 가능합니다.

FBL701BC_S(Multi)는 전원 입력 시 Central 장치에서 검색 및 연결이 가능합니다.

FBL701BC_S(Multi)는 설정된 장치 수만큼 Central 장치가 연결될 때까지 Advertising 동작을 합니다.

FBL701BC_S(Multi)는 설정된 장치 수만큼 Central 장치가 연결이 되면 Advertising 동작을 중지합니다.

FBL701BC_S(Multi)는 1 대의 Central 장치가 연결되어도 데이터 송신/수신 상태로 동작합니다.

BLE 장치끼리 서로 Data 를 송신/수신 하기 위해서는 장치에서 제공되는 Service 와 Characteristic 을 알고 있어야 합니다.

BLE 장치에서 지원하는 Service 와 Characteristic 을 알기 위해서는 BLE 장치간의 무선 구간 연결을 진행하고

Central 장치에서 Peripheral 장치에서 지원하는 Service 와 Characteristic 을 검색해야 합니다.

※ Service와 Characteristic 관련 사항은 "13. Peripheral Service"를 참고하시기 바랍니다.

FBL701BC_S(Multi)의 Primary Service 는 다음과 같습니다.

Serial Service: 0xFFFF0

FBL701BC_S(Multi)의 Primary Service 각각의 Characteristic 은 다음과 같습니다.

Serial Write Characteristic: 0xFFFF1

Serial Read Characteristic: 0xFFFF2

Characteristic 을 검색해 알아낸 Properties/Handle/UUID 를 이용하여 BLE 장치로 Data 송신, Data 수신 Notification Enable/Disable 등을 진행합니다.

Handle	Type(Define)	Value	Permission
0x0023	Serial Service	0xFFFF0	Read
0x0024	Serial Write Declaration	0xFFFF1 0x0025 0x08	Read
0x0025	Serial Write Value	-	Write
0x0026	Serial Write Description	UART Write	Read
0x0027	Serial Read Declaration	0xFFFF2 0x0028 0x10	Read
0x0028	Serial Read Value	-	Notify
0x0029	Serial Read Configuration	-	Read & Write
0x002A	Serial Read Description	UART Read	Read

< 표 9-1 FBL701BC_S(Multi) Serial Service & Characteristic >

10 환경설정(PC Configuration) 방법

PC Configuration(환경설정) 방법은 FBL701BC_S(Multi)가 FBL70xBC Board에 연결된 경우의 설명입니다.

PC Configuration을 위한 구성품

- ① FBL701BC_S(Multi)
- ② FBL70xBC Board

PC Configuration(환경설정)은 두 가지 방법으로 진행 할 수 있습니다.

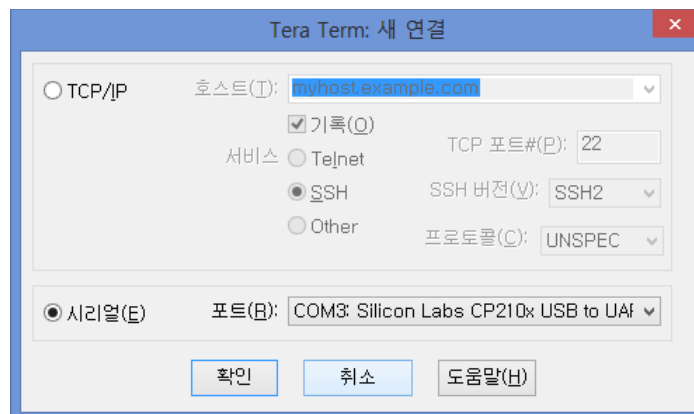
- ① 환경설정 메뉴를 이용하는 방법
- ② AT Command를 이용하는 방법

환경설정 메뉴 및 AT Command를 이용 설정 변경은 모두 시리얼 통신 프로그램(Tera Term)을 사용합니다. MICOM을 이용 설정 변경하는 경우에는 AT Command를 이용하여 설정을 진행합니다.

10.1 Tera Term 실행 하기

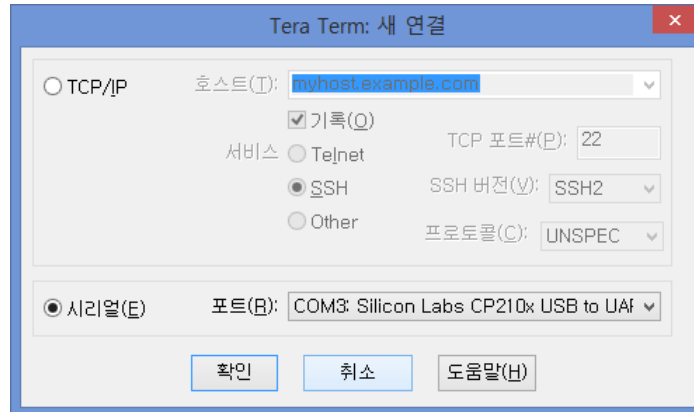
환경설정을 하기 위해서는 시리얼 통신 프로그램이 필요합니다. 여기서는 Tera Term 을 사용하여 설명합니다. 시리얼 통신 프로그램 Tera Term을 이용해서 환경설정을 하기 위해서는 제품을 PC에 연결한 후 전원을 인가하기 이전에 시리얼 통신 프로그램 관련 설정 작업이 진행되어야 합니다.

- ① 시리얼 통신 프로그램인 Tera Term 실행 후 [메뉴] ⇨ [새로 만들기] 실행하면 새 연결 창이 나옵니다.



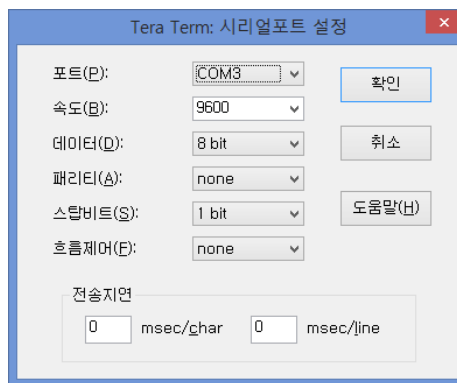
< 그림 10-1 Tera Term 설정 창1 >

② 새 연결 창에서 시리얼 선택한 다음 장치가 연결되어 있는 COM port를 선택 하고 확인을 클릭 합니다.



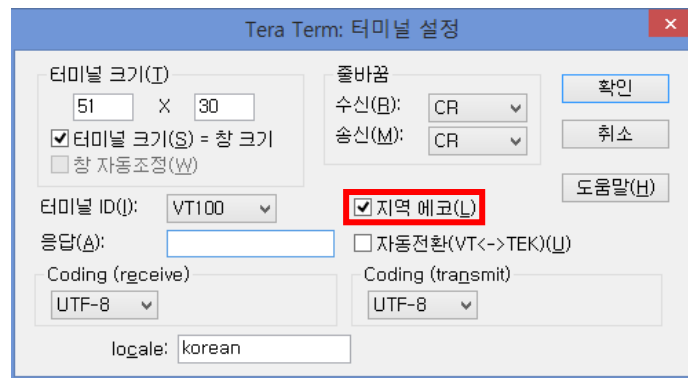
< 그림 10-2 Tera Term 설정 창2 >

③ COM port가 연결 되면 [설정] ⇨ [시리얼 포트] 실행하여 속도: **9600** 데이터: **8** 패리티: **없음** 스탑비트: **1** 흐름제어: **none** 을 선택 후 확인을 클릭 합니다.



< 그림 10-3 Tera Term 설정 창3 >

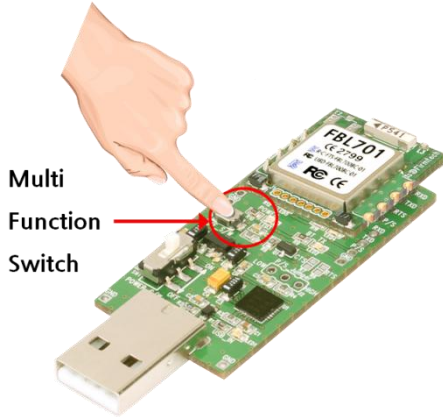
※참고: 시리얼 통신 프로그램인 Tera Term 은 터미널 창의 설정 사항을 변경하지 않으면 키보드로 입력하는 시리얼 데이터를 터미널 창에서 확인이 불가능합니다. 키보드로 입력하는 시리얼 데이터를 터미널 창에서 확인 하려면 설정을 변경해 주어야 합니다. Tera Term 실행 후 프로그램 상단에 [설정] ⇨ [터미널]을 선택 후 **지역 에코(L)** 항목을 체크합니다.



< 그림 10-4 Tera Term 설정 창4 >

10.2 환경설정 메뉴 사용방법

FBL70xBC Board의 Multi Function Switch를 누른 상태에서 전원을 인가하면 아래와 같은 환경설정 메뉴가 Tera Term에 출력됩니다.



```

=====
Model Name      : FBL701-11
S/W Version    : 1.0.0
Bluetooth Spec  : BLE 5.0
Local BD Addr   : F214EA4660A3
=====

                MAIN MENU
1=> BAUD RATE      : 9600 [bps]
2=> DEVICE NAME   : FBL701_M(4660A3)
3=> ADVERTISE TIMER : 100 [ms]
4=> NUMBER OF DEV. : 2
=====

[ Back Spcae : Input data Cancel
  t : Move top menu
]

Select(1 ~ 4) >
    
```

< 그림 10-5 PC Configuration 메뉴 >

사용자는 변경하기 원하는 내용의 환경설정 메뉴를 선택합니다. 메뉴의 선택은 메뉴의 번호를 선택하면 됩니다.

예) BAUD RATE를 변경하고자 할 때: 1 ⇨ Enter 입력

환경설정 메뉴의 사용법은 아래와 같습니다.

환경설정 변경의 실행은 반드시 환경설정 메뉴 선택 이후 Enter 키를 입력해야 실행됩니다.

환경설정 메뉴의 상위 메뉴로 이동하려면 t 또는 T를 입력 후 Enter 키를 입력해야 합니다.

환경설정 메뉴의 이동은 왼쪽에 있는 숫자를 이용하여 이동하며 입력한 다음 반드시 Enter 키를 입력해야 합니다.

입력된 문자가 잘못 되었거나 해당 메뉴에서 지원하지 않으면 Retry Select(1~4) > 라는 메시지가 출력됩니다.

입력된 문자가 초과 되면 Retry Select(1~4) > 라는 재시도 메시지가 출력됩니다.

구분	Default Value
BAUD RATE	9600

BAUD RATE 는 장치의 시리얼 통신 속도를 설정합니다.

- ① 통신속도는 9600 ~ 115200 bps 까지 설정 가능합니다.
- ② FBL701BC_S(Multi)에 입력된 시리얼 데이터를 Central 장치에서 수신하기 위해서는 FBL701BC_S(Multi) 장치의 Serial Read Configuration 이 Enable로 설정되어 있어야 합니다.
- ③ FBL701BC_S(Multi)의 Serial Read Configuration의 Enable은 Central 장치에서 진행합니다.
- ※ FBL701BC_S(Multi)의 Serial Read Configuration의 Enable은 연결된 Central 장치에서 각각 진행해야 합니다.
- ④ FBL701BC_S(Multi)는 Firmtech의 Central 장치와 연결되는 경우 Firmtech의 Central 장치의 Serial Mode가 Enable(1)인 경우에는 Serial Read Configuration의 Enable을 자동으로 진행합니다.
- ※ Firmtech 의 Central 장치의 Serial Mode가 Disable(0)로 설정된 경우 FBL701BC_S(Multi)와 연결한 경우에는 Serial Read Configuration은 Disable이며 FBL701BC_S(Multi) 입력된 시리얼 데이터를 Central 장치에서 수신하기 위해서는 Firmtech Central 장치에서 Serial Read Configuration을 Enable로 진행해야 합니다.
- ※ FBL701BC_S(Multi) 장치에 시리얼 데이터 입력을 위해서는 Power Save Mode는 반드시 Off 상태로 동작해야 시리얼 데이터 입력이 정상적으로 가능합니다.
- ※ FBL701BC_S(Multi) 장치의 UART 통신 속도를 높게 설정하여 사용하는 경우 데이터 송신 시 시간 간격을 늘려야 합니다.

구분	Default Value
DEVICE NAME	FBL701_M(XXXXXX)

장치의 Device Name 을 설정합니다.

- ① 장치의 Device Name 은 Advertising Data 에 포함됩니다.
- ② 장치의 Device Name 은 최대 20Byte 까지 설정 가능합니다.

구분	Default Value
ADVERT TIMER	100

장치의 Advertising Data 송신 간격을 설정합니다.

- ① 장치의 Advertising Data 송신 간격을 짧게 설정하면 장치의 소비전류가 증가합니다.
- ② 장치의 Advertising Data 송신 간격은 최소 100ms 에서 최대 6000ms 까지 설정 가능합니다.

구분	Default Value
Number of Device	2

장치의 연결하는 Central 장치의 수를 설정합니다.

- ① 장치의 연결된 Central 장치의 수가 많아지면 장치의 소비전류가 증가합니다.
- ② 장치의 연결하는 Central 장치의 수는 최소 2 대에서 최대 7 대까지 설정 가능합니다.

※ BL701BC_Multi에 연결된 Central 장치의 수가 많아지면 데이터 송신 시 시간 간격을 늘려야 합니다.

10.3 AT Command 사용방법

Tera Term 설정 완료 후 FBL70xBC Board의 전원을 인가 하면 아래와 같은 Start 메시지가 Tera Term에 출력됩니다.

```
MULTI PERIPHERAL START  
POWER SAVE OFF
```

< 그림 10-6 Start 메시지 출력 화면 >

정상적으로 AT Command를 사용할 수 있는 상태인 경우 AT Command "AT" 입력 후 Enter키를 입력하면 OK라는 메시지가 출력됩니다.

```
MULTI PERIPHERAL START  
POWER SAVE OFF  
AT  
OK
```

< 그림 10-7 OK 메시지 출력 화면 >

AT Command 입력 없이 Enter키를 입력하거나 잘못된 AT Command 입력 후 Enter키를 입력하면 ERROR라는 메시지가 출력됩니다.

```
MULTI PERIPHERAL START  
POWER SAVE OFF  
AT  
OK  
  
ERROR  
ATT  
ERROR
```

< 그림 10-8 ERROR 메시지 출력 화면 >

제품의 Device Name을 확인하기 위해 AT Command "AT+BTNAME?"을 입력하고 Enter키를 입력합니다. 제품의 Device Name이 출력됩니다.

```
MULTI PERIPHERAL START  
POWER SAVE OFF  
AT  
OK  
  
ERROR  
ATT  
ERROR  
AT+BTNAME?  
FBL701_M(4660A3)
```

< 그림 10-9 Device Name 확인 >

제품의 Device Name을 변경하기 위해 AT Command "AT+BTNAME=ABCDEF"을 입력하고 Enter키를 입력하면 OK라는 메시지가 출력됩니다.

제품의 변경된 Device Name을 적용하기 위해 AT Command "ATZ"를 입력하고 Enter키를 입력하면 OK라는 메시지를 출력하며 Software Reset이 실행됩니다.

```
MULTI PERIPHERAL START
POWER SAVE OFF
AT
OK

ERROR
ATT
ERROR
AT+BTNAME?
FBL701_M(4660A3)
AT+BTNAME=ABCDEF
OK
ATZ
OK

MULTI PERIPHERAL START
POWER SAVE OFF
```

< 그림 10-10 Device Name 변경 >

변경된 제품의 Device Name을 확인하기 위해 AT Command "AT+BTNAME?"을 입력하고 Enter키를 입력합니다. 변경된 제품의 Device Name이 출력됩니다.

```
MULTI PERIPHERAL START
POWER SAVE OFF
AT
OK

ERROR
ATT
ERROR
AT+BTNAME?
FBL701_M(4660A3)
AT+BTNAME=ABCDEF
OK
ATZ
OK

MULTI PERIPHERAL START
POWER SAVE OFF
AT+BTNAME?
ABCDEF
```

< 그림 10-11 변경된 Device Name 확인 >

FBL701BC_S(Multi)에 AT Command 입력은 반드시 AT Command<0x0D>(Carriage Return)의 형태로 입력해야 AT Command가 정상적으로 인식되며 다른 Data가 포함되면 AT Command 입력은 정상적으로 입력되지 않습니다. 단 장치가 데이터 송신/수신 상태에서 AT Command 입력 대기 상태로 변경하는 Escape Sequence Character 를 입력하는 경우 <0x0D>(Carriage Return)를 입력하지 않아야 정상적으로 Escape Sequence Character 가 입력됩니다.

11 AT Command

아래에 설명된 AT Command는 ASCII문자로 입력/출력되며 AT Command 입력 후 <0x0D>(Carriage Return)를 같이 입력해야 Command가 정상적으로 인식됩니다.

AT Command의 응답은 <0x0D><0x0A><RESPONSE><0x0D><0x0A>의 형태로 응답합니다.

HOST: AT Command를 이용하여 (주)펄테크 제품을 제어하는 장치입니다. (예 ⇨ PC, MICOM)

DEVICE: (주)펄테크의 Bluetooth 장치입니다.

AT Command를 이용하여 환경설정 진행 이후에는 반드시 ATZ라는 AT Command를 이용하여 FBL701BC_S(Multi)를 Software Reset을 실행해야 변경된 환경설정 사항이 적용됩니다.

FBL701BC_S(Multi)는 검색 대기/연결 대기 경우에도 설정 확인 및 설정 변경 가능합니다.

FBL701BC_S(Multi)는 1 대의 Central 장치와 연결되는 경우에도 데이터 송신/수신 상태로 동작합니다.

FBL701BC_S(Multi)는 데이터 송신/수신 상태로 동작하는 경우 입력되는 시리얼 데이터는 연결된 모든 Central 장치에 송신되며 AT Command를 입력하기 위해서는 Escape Sequence Character를 입력하여 AT Command 입력 대기 상태로 변경해야 합니다.

FBL701BC_S(Multi)는 Central 장치와 연결되어 데이터 송신/수신 상태에서 Escape Sequence Character를 입력하여 AT Command 입력 대기 상태로 변경한 경우에는 설정 확인만 가능하며 설정 변경은 불가능합니다.

SYMBOL 정의

SYMBOL	MEANING	ASCII CODE
↵	Carriage Return	0x0D
↵	Carriage Return + Line Feed	0x0D + 0x0A

<Symbol Table>

< Common AT Command >

AT

FEATURE	HOST와 Bluetooth 장치가 정상적으로 연결되어 있는지를 확인합니다.
RESPONSE	↵OK↵
DESCRIPTION	HOST와 FBL701BC_S(Multi) 장치가 정상적으로 연결이 되어 있으면 OK라는 Message를 출력합니다. 정상적으로 연결이 되어 있지 않은 경우에는 아무런 Message를 출력하지 않거나 비정상적인 문자로 구성된 Message를 출력합니다.
EX	HOST ⇨ DEVICE: AT↵ DEVICE ⇨ HOST: ↵OK↵

ATZ

FEATURE	Bluetooth 장치를 Software Reset을 합니다.
RESPONSE	↵OK↵
DESCRIPTION	FBL701BC_S(Multi) 장치의 Software Reset을 실행합니다. AT Command 입력 후 OK라는 Message를 출력한 다음 약 1 초 후에 Reset 됩니다. Central 장치와 연결된 상태에서 Escape Sequence Character를 입력하여 AT Command 입력 대기 상태로 변경한 다음 이 AT Command 입력하면 모든 연결은 해지됩니다. AT Command를 이용하여 환경설정 진행 이후에는 반드시 이 AT Command를 사용하여 장치를 Software Reset 시켜야 변경된 환경설정 사항이 적용됩니다.
EX	HOST ⇨ DEVICE: ATZ↵ DEVICE ⇨ HOST: ↵OK↵

AT&F

FEATURE	Bluetooth 장치를 공장 초기화 합니다
RESPONSE	∠OK∠
DESCRIPTION	FBL701BC_S(Multi) 장치의 모든 환경 설정을 공장 초기 상태로 설정합니다. AT Command 입력 후 OK라는 Message를 출력한 다음 약 1초 후에 Reset 됩니다. Central 장치와 연결된 상태에서는 사용 불가능 합니다.
EX	HOST ⇨ DEVICE: AT&F∠ DEVICE ⇨ HOST: ∠OK∠

AT+BTDEV=n

FEATURE	Bluetooth 장치의 연결하고자 하는 Central 장치의 수를 설정합니다.
RESPONSE	∠OK∠
DESCRIPTION	FBL701BC_S(Multi) 장치의 연결하고자 하는 Central 장치의 수를 설정합니다. FBL701BC_S(Multi) 장치의 연결하는 Central 장치의 수는 최소 2 대에서 최대 7 대까지 설정이 가능합니다. FBL701BC_S(Multi) 공장 초기 연결 가능한 Central 장치의 수의 설정(Default)은 2 대입니다. FBL701BC_S(Multi)에 연결된 Central 장치의 수가 많아지면 장치의 소비전류가 증가합니다. FBL701BC_S(Multi)에 연결된 Central 장치의 수가 많아지면 데이터 송신 시 시간 간격을 늘려야 합니다.
EX	HOST ⇨ DEVICE: AT+BTDEV=2∠ DEVICE ⇨ HOST: ∠OK∠

AT+BTDEV?

FEATURE	Bluetooth 장치의 연결하고자 하는 Central 장치의 수의 설정을 시리얼로 출력합니다.
RESPONSE	∠2∠
DESCRIPTION	-
EX	HOST ⇨ DEVICE: AT+BTDEV?∠ DEVICE ⇨ HOST: ∠2∠

AT+BTNAME= XXXXXX

FEATURE	Bluetooth 장치의 Device Name 을 설정합니다.
RESPONSE	∠OK∠
DESCRIPTION	FBL701BC_S(Multi) 장치에 사용자가 사용하고자 하는 Device Name 을 설정합니다. Device Name 은 FBL701BC_S(Multi) 장치 검색에 이용할 수 있습니다. 최대 20 자까지 영문/숫자/기호 조합으로 장치 이름을 설정할 수 있습니다. FBL701BC_S(Multi) 공장 초기 Device Name 의 설정(Default)은 FBL701_M(XXXXXX)입니다. ※참고: 공장 초기 Device Name 의 설정(Default) FBL701_M(XXXXXX)중 XXXXXX 는 FBL701BC_S(Multi) 장치의 Bluetooth Address 하위 24 bit HEX(3Byte) 입니다.
EX	HOST ⇨ DEVICE: AT+BTNAME=A1B2C3∠ DEVICE ⇨ HOST: ∠OK∠

AT+BTNAME?

FEATURE	Bluetooth 장치의 Device Name 을 시리얼로 출력합니다.
RESPONSE	∠FBL701_M(4660A3)∠
DESCRIPTION	-
EX	HOST ⇨ DEVICE: AT+BTNAME?∠ DEVICE ⇨ HOST: ∠FBL701_M(4660A3)∠

AT+BTMSG=n

FEATURE	Bluetooth 장치의 상태 Message 출력 기능을 설정합니다.
RESPONSE	∠OK∠
DESCRIPTION	FBL701BC_S(Multi) 장치는 Start Message/Connect Message/Disconnect Message 및 장치 간 연결되고 TMODE(Timer Mode)가 Disable(0)인 경우 시리얼 데이터 송신 실행 결과를 SUCCESS/ERROR/FAIL 이라는 Message 로 출력합니다. FBL701BC_S(Multi) 공장 초기 Message 출력 기능의 설정(Default)은 Enable(1)입니다.
	n = 0 장치의 Message 출력 기능을 사용하지 않음으로 설정합니다.
	n = 1 장치의 Message 출력 기능을 사용으로 설정합니다.
EX	HOST ⇨ DEVICE: AT+BTMSG=1↵ DEVICE ⇨ HOST: ∠OK∠

AT+BTMSG?

FEATURE	Bluetooth 장치의 상태 Message 출력 기능 설정을 시리얼로 출력합니다.
RESPONSE	∠1∠
DESCRIPTION	-
EX	HOST ⇨ DEVICE: AT+BTMSG?↵ DEVICE ⇨ HOST: ∠1∠

AT+BTTXPOWER=n

FEATURE	Bluetooth 장치의 무선 출력 신호의 세기를 설정합니다.
RESPONSE	∠OK∠
DESCRIPTION	FBL701BC_S(Multi) 장치의 설정 가능한 무선 출력 신호의 세기는 0 단계 ~ 9 단계입니다. 무선 출력 신호 세기의 단계를 높일수록 소비 전류는 증가합니다. FBL701BC_S(Multi) 공장 초기 TX Power의 설정(Default)은 6 단계(0dBm)입니다.
	n = 0 장치의 무선 출력 신호의 세기를 0 단계(-40dBm)로 설정합니다.
	n = 1 장치의 무선 출력 신호의 세기를 1 단계(-20dBm)로 설정합니다.
	n = 2 장치의 무선 출력 신호의 세기를 2 단계(-16dBm)로 설정합니다.
	n = 3 장치의 무선 출력 신호의 세기를 3 단계(-12dBm)로 설정합니다.
	n = 4 장치의 무선 출력 신호의 세기를 4 단계(-8dBm)로 설정합니다.
	n = 5 장치의 무선 출력 신호의 세기를 5 단계(-4dBm)로 설정합니다.
	n = 6 장치의 무선 출력 신호의 세기를 6 단계(0dBm)로 설정합니다.
	n = 7 장치의 무선 출력 신호의 세기를 7 단계(+2dBm)로 설정합니다.
	n = 8 장치의 무선 출력 신호의 세기를 8 단계(+6dBm)로 설정합니다.
n = 9 장치의 무선 출력 신호의 세기를 9 단계(+8dBm)로 설정합니다.	
EX	HOST ⇨ DEVICE: AT+BTTXPOWER=6↵ DEVICE ⇨ HOST: ∠OK∠

AT+BTTXPOWER?

FEATURE	Bluetooth 장치의 무선 출력 설정을 시리얼로 출력합니다.
RESPONSE	∠6∠
DESCRIPTION	-
EX	HOST ⇨ DEVICE: AT+BTTXPOWER?↵ DEVICE ⇨ HOST: ∠6∠

AT+BTUART=XXXX

FEATURE	Bluetooth 장치의 UART 통신 속도를 설정합니다.
RESPONSE	∠OK∠
DESCRIPTION	FBL701BC_S(Multi) 장치의 설정 가능한 UART 통신 속도는 9600, 19200, 38400, 57600, 115200 입니다. FBL701BC_S(Multi) 공장 초기 UART 통신 속도의 설정(Default)은 9600입니다. FBL701BC_S(Multi)의 UART 통신 속도를 높게 설정하여 사용하는 경우 데이터 송신 시 시간 간격을 늘려야 합니다.
EX	HOST ⇨ DEVICE: AT+BTUART=9600.↵ DEVICE ⇨ HOST: ∠OK∠

AT+BTUART?

FEATURE	Bluetooth 장치의 UART 통신 속도 설정을 시리얼로 출력합니다.
RESPONSE	∠9600∠
DESCRIPTION	-
EX	HOST ⇨ DEVICE: AT+BTUART?.↵ DEVICE ⇨ HOST: ∠9600∠

AT+BTESC=XX

FEATURE	Bluetooth 장치의 Escape Sequence Character 를 설정합니다.
RESPONSE	∠OK∠
DESCRIPTION	Escape Sequence Character 는 Bluetooth 장치가 무선 연결되어 장치 간의 데이터를 송신/수신하는 상태에서 AT Command 명령 대기 상태로 변경하는 문자열로 초기 설정은 +++입니다. (Default: 0x2B⇨+) Escape Sequence Character 는 Hex 값으로 설정합니다. (0x00 은 설정 불가능 합니다.) 설정된 Escape Sequence Character 는 세 번 연속 입력되어야 AT Command 입력 대기 상태로 변경됩니다. FBL701BC_S(Multi) 공장 초기 Escape Sequence Character 의 설정(Default)은 Hex 값 0x2b(2B)이며 키보드의 + 입니다.
EX	HOST ⇨ DEVICE: AT+BTESC=nn.↵ DEVICE ⇨ HOST: ∠OK∠

AT+BTESC?

FEATURE	Bluetooth 장치의 Escape Sequence Character 의 설정을 시리얼로 출력합니다.
RESPONSE	∠2B∠
DESCRIPTION	-
EX	HOST ⇨ DEVICE: AT+BTESC?.↵ DEVICE ⇨ HOST: ∠2B∠

AT+BTTMODE=n

FEATURE	Bluetooth 장치의 타이머를 이용한 시리얼 데이터 송신 Mode 의 기능을 설정합니다.
RESPONSE	∠OK∠
DESCRIPTION	FBL701BC_S(Multi) 장치가 Central 장치와 연결된 경우 입력된 시리얼 데이터의 송신 방법을 설정합니다. TMODE(Timer Mode)가 Disable(0)로 설정된 경우 입력 되는 시리얼 데이터는 데이터의 입력이 완료되었다는 EOD(End of Data)입력 후 데이터가 송신됩니다. TMODE(Timer Mode)가 Enable(1)로 설정된 경우 입력 되는 시리얼 데이터는 일정시간 이후에 자동으로 송신됩니다.(30ms) TMODE(Timer Mode)가 Disable(0)로 설정된 경우 입력 가능한 시리얼 데이터는 최대 20Byte 입니다. FBL701BC_S(Multi) 공장 초기 Timer Mode 기능의 설정(Default)은 Disable(0)입니다.
	n = 0 장치의 시리얼 데이터 송신은 EOD(End of Data) 입력 후 송신됩니다.
	n = 1 장치의 시리얼 데이터 송신은 일정시간(30ms) 이후에 자동으로 송신됩니다.
EX	HOST ⇨ DEVICE: AT+BTTMODE=0∠ DEVICE ⇨ HOST: ∠OK∠

AT+BTTMODE?

FEATURE	Bluetooth 장치의 타이머를 이용한 시리얼 데이터 송신 Mode 의 설정을 시리얼로 출력합니다.
RESPONSE	∠0∠
DESCRIPTION	-
EX	HOST ⇨ DEVICE: AT+BTTMODE?∠ DEVICE ⇨ HOST: ∠0∠

AT+BTEOD=XX

FEATURE	Bluetooth 장치의 End of Data 를 설정합니다.
RESPONSE	∠OK∠
DESCRIPTION	FBL701BC_S(Multi) 장치의 시리얼 데이터의 입력 완료 Character 를 설정합니다. FBL701BC_S(Multi) 장치가 Central 장치와 연결되고 TMODE(Timer Mode)가 Disable(0)로 설정된 경우 시리얼 데이터의 입력이 완료되었다는 EOD(End of Data) 입력 후 데이터가 송신됩니다. EOD(End of Data)는 Hex 값으로 설정합니다. (0x00 은 설정 불가능합니다.) 초기 설정은 Hex 값 0x0d(0D)이며 키보드의 Enter 입니다. FBL701BC_S(Multi) 공장 초기 End of Data 의 설정(Default)은 Hex 값 0x0d(0D)이며 키보드의 Enter 입니다.
EX	HOST ⇨ DEVICE: AT+BTEOD=0D∠ DEVICE ⇨ HOST: ∠OK∠

AT+BTEOD?

FEATURE	Bluetooth 장치의 End Of Data 의 설정을 시리얼로 출력합니다.
RESPONSE	∠0D∠
DESCRIPTION	-
EX	HOST ⇨ DEVICE: AT+BTEOD?∠ DEVICE ⇨ HOST: ∠0D∠

AT+BTPMODE=n

FEATURE	Bluetooth 장치의 저전력 모드(Power Save Mode) 기능을 설정합니다.				
RESPONSE	∠OK∠				
DESCRIPTION	<p>FBL701BC_S(Multi) 장치의 대기 및 검색 대기/연결 대기, Central 장치와 연결된 경우에 데이터 송수신이 없는 동안에는 저전력 모드 기능을 사용하여 Bluetooth 장치의 전류 소비를 줄일 수 있습니다.</p> <p>①저전력 모드(Power Save Mode) 사용 설정 시 Power Save Control Port(5번 Port)에 Low Signal(0V)이 입력되면 Wake Up(Power Save Mode OFF) 상태로 동작합니다.</p> <p>② 저전력 모드(Power Save Mode) 사용 설정 시 Power Save Control Port(5번 Port)에 High Signal(3.3V)이 입력되면 저전력 모드(Power Save Mode ON) 상태로 동작합니다.</p> <p>저전력 모드(Power Save Mode On)으로 사용 할 경우 Serial Data 입력이 불가능합니다. Serial Data를 입력하려면 반드시 Wake Up(Power Save Mode Off) 상태로 만들어야 합니다.</p> <p>FBL701BC_S(Multi) 공장 초기 저전력 모드(Power Save Mode) 기능의 설정(Default)은 Disable(0)입니다.</p> <table border="1" style="width: 100%;"> <tr> <td>n = 0</td> <td>장치의 저전력 모드(Power Save Mode) 기능을 사용하지 않음으로 설정합니다.</td> </tr> <tr> <td>n = 1</td> <td>장치의 저전력 모드(Power Save Mode) 기능을 사용으로 설정합니다.</td> </tr> </table>	n = 0	장치의 저전력 모드(Power Save Mode) 기능을 사용하지 않음으로 설정합니다.	n = 1	장치의 저전력 모드(Power Save Mode) 기능을 사용으로 설정합니다.
n = 0	장치의 저전력 모드(Power Save Mode) 기능을 사용하지 않음으로 설정합니다.				
n = 1	장치의 저전력 모드(Power Save Mode) 기능을 사용으로 설정합니다.				
EX	<p>HOST ⇨ DEVICE: AT+BTPMODE=0↵</p> <p>DEVICE ⇨ HOST: ∠OK∠</p>				

AT+BTPMODE?

FEATURE	Bluetooth 장치의 저전력 모드(Power Save Mode) 기능 설정을 시리얼로 출력합니다.
RESPONSE	∠0∠
DESCRIPTION	-
EX	<p>HOST ⇨ DEVICE: AT+BTPMODE?↵</p> <p>DEVICE ⇨ HOST: ∠0∠</p>

AT+BTCTMR=XXXX

FEATURE	Bluetooth 장치의 Connection Interval 을 설정합니다.
RESPONSE	∠OK∠
DESCRIPTION	<p>FBL701BC_S(Multi) 장치가 Central 장치와 연결된 경우 Bluetooth 장치간의 데이터 통신 이벤트 발생 간격을 설정합니다.</p> <p>설정 가능한 시간은 10ms~4000ms 입니다.</p> <p>Connection Interval 을 줄일수록 소비전류는 증가합니다.</p> <p>Connection Interval 은 시리얼 데이터 송신/수신 간격 보다 짧게 설정해야 합니다.</p> <p>FBL701BC_S(Multi) 공장 초기 Connection Interval 의 설정(Default)은 12ms 입니다.</p>
EX	<p>HOST ⇨ DEVICE: AT+BTCTMR=12↵</p> <p>DEVICE ⇨ HOST: ∠OK∠</p>

AT+ BTCTMR?

FEATURE	Bluetooth 장치의 Connection Interval 의 설정을 시리얼로 출력합니다.
RESPONSE	∠12∠
DESCRIPTION	-
EX	<p>HOST ⇨ DEVICE: AT+ BTCTMR?↵</p> <p>DEVICE ⇨ HOST: ∠12∠</p>

AT+TMPCHAR=n

FEATURE	Bluetooth 장치가 연결된 Central 장치가 송신하는 시리얼 데이터의 출력 타입을 설정합니다.				
RESPONSE	∠OK∠				
DESCRIPTION	<p>FBL701BC_S(Multi)는 연결된 Central 장치가 송신하는 시리얼 데이터를 Connection Handle 과 함께 Character 타입으로 출력합니다. 이 AT Command 를 이용하면 일시적으로 연결된 장치가 송신하는 시리얼 데이터를 HEX 타입 출력으로 변경합니다. TMPCHAR(Temporary Character)가 Disable(0)로 설정된 경우 FBL701BC_S(Multi)장치는 수신된 시리얼 데이터를 Connection Handle 과 Character 타입으로 출력됩니다. ①Disable(0)의 경우 Central 장치의 시리얼 데이터 송신: ABCD ②Disable(0)의 경우 FBL701BC_S(Multi) 장치 시리얼 데이터 수신: 0001,ABCD TMPCHAR(Temporary Character)가 Enable(1)로 설정된 경우 FBL701BC_S(Multi)장치는 수신된 시리얼 데이터를 Connection Handle 과 Hex 타입으로 출력됩니다. ①Enable(1)의 경우 Central 장치 시리얼 데이터 송신: EFGH ②Enable(1)의 경우 FBL701BC_S(Multi) 장치 시리얼 수신 데이터: 0001,45464748 TMPCHAR(Temporary Character)을 Enable(1)로 설정을 변경한 이후 Central 의 전원을 껐다가 다시 켜거나 Software Reset 을 하면 Disable(0)로 변경됩니다. TMPCHAR(Temporary Character)가 Disable(0)로 설정 시 Connectable 장치가 송신하는 시리얼 데이터가 Hex 타입일 경우 정상적으로 출력 되지 않을 수 있습니다. FBL701BC_S(Multi) 공장 초기 TMPCHAR(Temporary Character) 모드 설정(Default)은 Disable(0)입니다.</p> <table border="1" style="width: 100%;"> <tr> <td style="width: 10%;">n = 0</td> <td>장치의 BLE 수신된 시리얼 데이터가 Connection Handle 과 Character 타입으로 출력됩니다.</td> </tr> <tr> <td>n = 1</td> <td>장치의 BLE 수신된 시리얼 데이터가 Connection Handle 과 Hex 타입으로 출력됩니다.</td> </tr> </table>	n = 0	장치의 BLE 수신된 시리얼 데이터가 Connection Handle 과 Character 타입으로 출력됩니다.	n = 1	장치의 BLE 수신된 시리얼 데이터가 Connection Handle 과 Hex 타입으로 출력됩니다.
n = 0	장치의 BLE 수신된 시리얼 데이터가 Connection Handle 과 Character 타입으로 출력됩니다.				
n = 1	장치의 BLE 수신된 시리얼 데이터가 Connection Handle 과 Hex 타입으로 출력됩니다.				
EX	HOST ⇨ DEVICE: AT+TMPCHAR=1↵ DEVICE ⇨ HOST: ∠OK∠				

AT+ TMPCHAR?

FEATURE	Bluetooth 장치가 연결된 BLE 장치가 송신하는 시리얼 데이터의 출력 타입 설정을 시리얼로 출력합니다.
RESPONSE	∠0∠
DESCRIPTION	-
EX	HOST ⇨ DEVICE: AT+TMPCHAR?↵ DEVICE ⇨ HOST: ∠0∠

AT+BTADVTMR=XXXX

FEATURE	Bluetooth 장치의 Advertising Data 송신 간격을 설정합니다.
RESPONSE	∠OK∠
DESCRIPTION	<p>Central 장치에서 검색/연결을 진행하기 위한 FBL701BC_S(Multi) 장치의 Advertising Data 송신 간격을 설정합니다. 설정 가능한 시간은 100ms~6000ms이며 100ms 단위로 설정 가능합니다. Advertising Data 송신 시간 간격을 줄일수록 소비전류는 증가합니다. FBL701BC_S(Multi) 공장 초기 Advertising Data 송신 간격 설정(Default)은 100ms 입니다.</p>
EX	HOST ⇨ DEVICE: AT+BTADVTMR=100↵ DEVICE ⇨ HOST: ∠OK∠

AT+BTADVMTMR?

FEATURE	Bluetooth 장치의 Advertising Data 송신 간격 설정을 시리얼로 출력합니다.
RESPONSE	∠100∠
DESCRIPTION	-
EX	HOST ⇨ DEVICE: AT+BTADVMTMR?∠ DEVICE ⇨ HOST: ∠100∠

AT+BTADDR?

FEATURE	Bluetooth 장치의 Address 를 시리얼로 출력합니다.
RESPONSE	∠A1B2C3D4E5F6∠
DESCRIPTION	-
EX	HOST ⇨ DEVICE: AT+BTADDR?∠ DEVICE ⇨ HOST: ∠A1B2C3D4E5F6∠

AT+BTVER?

FEATURE	Bluetooth 장치의 Firmware 의 Version 을 시리얼로 출력합니다.
RESPONSE	∠1.0.0∠
DESCRIPTION	-
EX	HOST ⇨ DEVICE: AT+BTVER?∠ DEVICE ⇨ HOST: ∠1.0.0∠

AT+BTSTS?

FEATURE	Bluetooth 장치의 현재 동작 상태 시리얼로 출력합니다.
RESPONSE	∠PENDING∠
DESCRIPTION	FBL701BC_S(Multi) 장치가 Advertising 동작을 중지하고 AT Command 입력 대기 상태의 경우 STANDBY 라는 Message 를 출력합니다. 검색 대기/연결 대기 동작 상태의 경우 PENDING 라는 Message 를 출력합니다. 설정된 Central 장치의 수만큼 연결 상태인 경우 CONNECT 라는 Message 를 출력합니다.
EX	HOST ⇨ DEVICE: AT+BTSTS?∠ DEVICE ⇨ HOST: ∠PENDING∠

AT+BTMODEL?

FEATURE	Bluetooth 장치의 Model Name 을 시리얼로 출력합니다.
RESPONSE	∠FBL701-11∠
DESCRIPTION	FBL701BC_S(Multi)장치의 Model Name 은 Download 되어 있는 Firmware 의 정보입니다. Download 되어 있는 Firmware 에 따라 장치의 동작 방식이 다릅니다.
EX	HOST ⇨ DEVICE: AT+BTMODEL?∠ DEVICE ⇨ HOST: ∠FBL701-01∠

AT+BTMODE?

FEATURE	Bluetooth 장치의 설정된 Connection Mode 를 시리얼로 출력합니다.
RESPONSE	∠2∠
DESCRIPTION	FBL701BC_S(Multi)의 Connection Mode는 Connection Mode2 고정으로 변경이 불가능합니다. (Connection Mode2는 FBL701BC_S(Multi) Peripheral 장치의 전원 공급 시 자동으로 Adverting 동작을 실행하며 Central 장치에서 FBL701BC_S(Multi) Peripheral 장치를 검색/연결이 가능합니다.)
EX	HOST ⇨ DEVICE: AT+BTMODE?∠ DEVICE ⇨ HOST: ∠2∠

+++

FEATURE	Bluetooth 장치를 데이터 송신/수신 상태에서 AT Command 입력 대기 상태로 변경합니다.
RESPONSE	∠OK∠
DESCRIPTION	FBL701BC_S(Multi) 장치는 무선 연결되면 데이터 송신/수신 상태로 동작합니다. 데이터 송신/수신 상태에서 Escape Sequence Character +++를 입력하면 AT Command 입력 대기 상태로 변경되며 AT Command 사용이 가능합니다. AT Command(AT+BTEESC=XX)를 이용 Escape Sequence Character의 설정을 변경하신 경우 설정 변경한 Escape Sequence Character 는 세 번 연속 입력되어야 AT Command 입력 대기 상태로 변경됩니다. AT Command 입력 대기 상태인 경우 AT Command와 Connection Handle 을 이용하여 Central 장치를 선택하여 데이터 송신이 가능합니다. Escape Sequence Character 를 입력하여 AT Command 입력 대기 상태로 변경이 되면 Central 장치에서 송신한 데이터의 수신이 불가능합니다.
EX	HOST ⇨ DEVICE: +++ DEVICE ⇨ HOST: ∠OK∠

ATO

FEATURE	Bluetooth 장치를 AT Command 입력 대기 상태에서 데이터 송신/수신 상태로 변경합니다.
RESPONSE	∠OK∠
DESCRIPTION	Escape Sequence Character 를 이용 AT Command 입력 대기 상태로 변경한 경우 다시 데이터 송신/수신 상태로 변경합니다.
EX	HOST ⇨ DEVICE: ATO↓ DEVICE ⇨ HOST: ∠OK∠

ATH

FEATURE	Bluetooth 장치의 무선 연결 상태를 해지합니다..
RESPONSE	∠OK∠ ∠DISCONNECT:01:0016∠
DESCRIPTION	FBL701BC_S(Multi) 장치의 연결된 모든 Central 장치와 연결을 해지합니다. FBL701BC_S(Multi) 장치는 DISCONNECT 라는 연결 해지 Message 와 연결이 해지된 Central 장치의 Connection Handle, 연결 해지 Code 를 출력한 이후 검색/연결 대기 상태가 됩니다. FBL701BC_S(Multi)의 연결 해지 Code 0008(0x0008): Connection Timeout. (Link Loss) 0013(0x0013): Remote User Terminated Connection. 0016(0x0016): Connection Terminated By Local Host. 003B(0x003B): Unacceptable connection interval. Escape Sequence Character 를 입력하여 AT Command 입력 대기 상태로 변경한 다음 이 AT Command 를 이용 연결된 Central 장치와 연결 해지를 진행한 다음 Central 장치와 연결이 되면 AT Command 입력 대기 상태로 동작하며 다시 데이터 송신/수신 상태로 변경하기 위해서는 FBL701BC_S(Multi)를 Reset 하거나 AT Command “ATO”를 입력하여 데이터 송신/수신 상태로 변경해야 합니다.
EX	HOST ⇨ DEVICE: ATH↓ DEVICE ⇨ HOST: ∠OK∠ DEVICE ⇨ HOST: ∠DISCONNECT:01:0016∠

ATHn

FEATURE	Bluetooth 장치의 Connection Handle n 의 장치와 무선 연결 상태를 해지합니다..
RESPONSE	∠OK∠ ∠DISCONNECT:01:0016∠
DESCRIPTION	FBL701BC_S(Multi) 장치의 Connection Handle 을 이용하여 연결된 Connection Handle n 의 Central 장치와 연결을 해지합니다. FBL701BC_S(Multi) 장치는 DISCONNECT 라는 연결 해지 Message 와 연결이 해지된 Central 장치의 Connection Handle, 연결 해지 Code 를 출력한 이후 검색/연결 대기 상태가 됩니다. FBL701BC_S(Multi)의 연결 해지 Code 0008(0x0008): Connection Timeout. (Link Loss) 0013(0x0013): Remote User Terminated Connection. 0016(0x0016): Connection Terminated By Local Host. 003B(0x003B): Unacceptable connection interval. Escape Sequence Character 를 입력하여 AT Command 입력 대기 상태로 변경한 다음 이 AT Command 를 이용 연결된 Central 장치와 연결 해지를 진행한 다음 Central 장치와 연결이 되면 AT Command 입력 대기 상태로 동작하며 다시 데이터 송신/수신 상태로 변경하기 위해서는 AT Command “ATO”를 입력하여 데이터 송신/수신 상태로 변경해야 합니다. FBL701BC_S(Multi)는 Central 장치와 연결 시 1~7(01~07)까지의 Connection Handle 이 생성이 되며 Connection Handle 은 순서대로 생성되지는 않습니다.
EX	HOST ⇨ DEVICE: ATH1∠ DEVICE ⇨ HOST: ∠OK∠ DEVICE ⇨ HOST: ∠DISCONNECT:01:0016∠

AT+BTINFO?

FEATURE	Bluetooth 장치의 무선 연결 정보를 확인합니다.
RESPONSE	∠01:FF:000000000000:00∠ ∠02:FF:000000000000:00∠ ∠03:FF:000000000000:00∠ ∠04:FF:000000000000:00∠ ∠05:FF:000000000000:00∠ ∠06:FF:000000000000:00∠ ∠07:FF:000000000000:00∠
DESCRIPTION	FBL701BC_S(Multi) 장치와 연결된 Central 장치의 무선 연결 정보를 확인합니다. 출력되는 Central 장치의 무선 연결 정보는 Connection Handle, Service Handle, 연결된 Central 장치의 Bluetooth Address, Serial Read Configuration(Notify) 순서로 출력됩니다. ※참고: 출력된 Central 장치의 무선 연결 정보가 01:01:A1B2C3D4E5F6:00 이면 01 은 Connection Handle, 01 은 Service Handle, A1B2C3D4E5F6 은 연결된 Central 장치의 Bluetooth Address, 00 은 Serial Read Configuration 이 Disable(0) 상태입니다. FBL701BC_S(Multi)는 Central 장치와 연결 시 1~7(01~07)까지의 Connection Handle 이 생성이 되며 Connection Handle 은 순서대로 생성되지는 않습니다.
EX	HOST ⇨ DEVICE: AT+BTINFO?∠ DEVICE ⇨ HOST: ∠01:01:A1B2C3D4E5F6:00∠ DEVICE ⇨ HOST: ∠02:02:7A8B9C1D2E6F:01∠ DEVICE ⇨ HOST: ∠03:FF:000000000000:00∠ DEVICE ⇨ HOST: ∠04:FF:000000000000:00∠ DEVICE ⇨ HOST: ∠05:FF:000000000000:00∠ DEVICE ⇨ HOST: ∠06:FF:000000000000:00∠ DEVICE ⇨ HOST: ∠07:FF:000000000000:00∠

AT+NOTIFTO_nXXXX

FEATURE	Bluetooth 장치가 연결된 장치의 Connection Handle 를 이용하여 데이터를 전송합니다.
RESPONSE	<OK< <SUCCESS<(Connection Handle를 이용 정상적으로 시리얼 데이터 전송 진행된 경우) <FAIL:0001<(Connection Handle를 이용 정상적으로 시리얼 데이터 전송 진행 안된 경우)
DESCRIPTION	FBL701BC_S(Multi) 장치가 연결된 Central 장치의 Connection Handle 를 이용하여 Connection Handle n의 Central 장치에 시리얼 데이터 Write 를 진행합니다. 시리얼 데이터의 전송이 정상적으로 진행된 경우 SUCCESS 라는 Message 를 출력합니다. 정상적으로 시리얼 데이터 전송이 진행 안된 경우 결과는 FAIL: 이라는 Message 출력 이후 결과 Code 를 출력하며 결과에 대한 Code 값으로 시리얼 Data 송신 실행에 대한 실패의 이유를 알 수 있습니다. 입력하는 시리얼 데이터는 Character 타입입니다. Central 장치와 연결된 다음 Escape Sequence Character 를 입력하여 AT Command 입력 대기 상태인 경우에만 사용이 가능합니다. 입력 가능한 시리얼 데이터는 최대 20Byte 입니다. FBL701BC_S(Multi)는 Central 장치와 연결 시 1~7(01~07)까지의 Connection Handle 이 생성이 되며 Connection Handle 은 순서대로 생성되지는 않습니다.
EX	HOST ⇨ DEVICE: AT+NOTIFTO11234↵ DEVICE ⇨ HOST: <OK< DEVICE ⇨ HOST: <SUCCESS<

AT+NOTIFHTO_nXXXX

FEATURE	Bluetooth 장치가 연결된 장치의 Connection Handle 를 이용하여 데이터를 전송합니다.
RESPONSE	<OK< <SUCCESS<(Connection Handle를 이용 정상적으로 시리얼 데이터 전송 진행된 경우) <FAIL:0001<(Connection Handle를 이용 정상적으로 시리얼 데이터 전송 진행 안된 경우)
DESCRIPTION	FBL701BC_S(Multi) 장치가 연결된 Central 장치의 Connection Handle 를 이용하여 Connection Handle n의 Central 장치에 시리얼 데이터 Write 를 진행합니다. 시리얼 데이터의 전송이 정상적으로 진행된 경우 SUCCESS 라는 Message 를 출력합니다. 정상적으로 시리얼 데이터 전송이 진행 안된 경우 결과는 FAIL: 이라는 Message 출력 이후 결과 Code 를 출력하며 결과에 대한 Code 값으로 시리얼 Data 송신 실행에 대한 실패의 이유를 알 수 있습니다. 입력하는 시리얼 데이터는 HEX 타입입니다. Central 장치와 연결된 다음 Escape Sequence Character 를 입력하여 AT Command 입력 대기 상태인 경우에만 사용이 가능합니다. 입력 가능한 시리얼 데이터는 최대 20Byte 입니다. FBL701BC_S(Multi)는 Central 장치와 연결 시 1~7(01~07)까지의 Connection Handle 이 생성이 되며 Connection Handle 은 순서대로 생성되지는 않습니다.
EX	HOST ⇨ DEVICE: AT+NOTIFHTO131323334↵ DEVICE ⇨ HOST: <OK< DEVICE ⇨ HOST: <SUCCESS<

AT+REQADV1

FEATURE	Bluetooth 장치가 Advertising 동작을 실행합니다.
RESPONSE	<OK<
DESCRIPTION	Advertising 을 실행하며 Central 에서 검색/연결 가능합니다. FBL701BC_S(Multi)가 Advertising 동작을 실행하는 경우 사용 불가능합니다.
EX	HOST ⇨ DEVICE: AT+REQADV1↵ DEVICE ⇨ HOST: <OK<

AT+REQADV0

FEATURE	Bluetooth 장치에게 Advertising 동작을 중지합니다.
RESPONSE	∠OK∠
DESCRIPTION	Advertising 실행을 중지하며 Central 에서 검색/연결 불가능합니다. FBL701BC_S(Multi)가 Advertising 동작을 중지한 경우 사용 불가능합니다.
EX	HOST ⇨ DEVICE: AT+REQADV0↵ DEVICE ⇨ HOST: ∠OK∠

12 FBL701BC_S(Multi) Reference

12.1 UUID

12.1.1 FBL701BC_S(Multi) UUID

Bluetooth의 UUID(Universally Unique Identifiers)란 범용 고유 식별자로 128 Bit 로 구성되어 있습니다. Bluetooth 장치간의 통신을 위해서는 제공되는 Service를 알아야 하며 이때 UUID를 이용합니다.

Bluetooth SIG에서 제공되는 공식 범용 고유 식별자(UUID)는 모든 Bluetooth 장치에서 공통으로 사용이 가능하며 Firmtech 제품에서 사용되는 전용 고유 식별자(UUID)는 Firmtech 제품에서만 사용이 가능합니다

UUID	Characteristic Name
0x2800	GATT Primary Service Declaration
0x2803	GATT Characteristic Declaration
0x2901	Characteristic User Description
0x2902	Client Characteristic Configuration
0x2A00	Device Name
0x2A01	Appearance
0x2A04	Peripheral Preferred Connection Parameters
0x2A23	System ID
0x2A24	Model Number String
0x2A25	Serial Number String
0x2A26	Firmware Revision String
0x2A27	Hardware Revision String
0x2A28	Software Revision String
0x2A29	Manufacturer Name String
0x2A50	PnP ID
0x2AA6	Central Address Resolution

< FBL701BC_S(Multi)에서 사용 가능한 Bluetooth SIG 공식 범용 고유 식별자 (UUID)>

UUID	Characteristic Name	Permission
0xFFFF1	Firmtech Serial Write Characteristic	Write
0xFFFF2	Firmtech Serial Read Characteristic	Notify

< FBL701BC_S(Multi)에서 사용 가능한 Firmtech 전용 고유 식별자 (UUID)>

< Bluetooth Base UUID >

00000000-0000-1000-8000-00805F9B34FB

< Firmtech Serial Service UUID >

0000FFF0-0000-1000-8000-00805F9B34FB

< Firmtech Serial Write Characteristic UUID >

0000FFF1-0000-1000-8000-00805F9B34FB

< Firmtech Serial Read Characteristic UUID >

0000FFF2-0000-1000-8000-00805F9B34FB

12.1.2 FBL701BC_S(Multi) UUID 사용 방법

- ※ FBL701BC_S(Multi)의 UUID 사용방법은 FBL701BC_S(Multi) 장치와 FBL701BC Central 장치가 무선 구간 연결이 되어 있는 경우를 기준으로 작성 되었습니다
- ※ FBL701BC Central에 AT Command 입력은 FBL701BC Central의 SMODE(Serial Mode)가 Enable(1)로 설정된 경우 Escape Sequence Character를 입력하여 AT Command 대기 상태로 동작하거나 SMODE(Serial Mode)가 Disable(0)로 설정된 경우 AT Command 입력이 가능합니다.
- ※ FBL701BC Central 장치의 SMODE(Serial Mode)가 Enable(1)인 경우 AT Command "AT+READXXXX" 또는 "AT+READUXXXX" 이용하여 수신된 데이터가 Hex 타입인 경우 정상적으로 출력되지 않습니다.

FBL701BC Central에서 연결된 FBL701BC_S(Multi) 장치의 UUID를 확인하는 명령어는 "AT+READUxxxx"입니다.

사용예 1) AT+READU2800

FBL701BC_S(Multi) 장치와 연결된 FBL701BC Central BLE장치에 "AT+READU2800"을 입력합니다

AT Command "AT+READU2800"는 "UUID 0x2800 (GATT Primary Service Declaration)"의 "Value"를 Read 한다는 의미입니다.

FBL701BC Central 장치에 AT Command "AT+READU2800"을 이용
FBL701BC_S(Multi)의 장치의 Primary Service의 Value는 다음과 같습니다.

```
CONNECT F214EA4660A3,0
AT+READU2800
OK
① 0001,0018 ②
③ 000A,0118 ④
⑤ 000B,0A18 ⑥
⑦ 0023,F0FF ⑧
SUCCESS
```

UUID	Service Name	Handle
② 0x1800	Generic Access	① 0x0001
④ 0x1801	Generic Attribute	③ 0x000A
⑥ 0x180A	Device Information	⑤ 0x000B
⑧ 0xFFFO	Firmtech Serial Service	⑦ 0x0023

사용예 2) AT+READU2803

FBL701BC_S(Multi) 장치와 연결된 FBL701BC Central BLE장치에 "AT+READU2803"을 입력합니다

AT Command "AT+READU2803"는 "UUID 0x2803 (GATT Characteristic Declaration)"의 "Value"를 Read 한다는 의미입니다.

FBL701BC Central BLE장치에 AT Command "AT+READU2803"을 이용
FBL701BC_S(Multi)의 장치의 Characteristic Declaration의 Value는 다음과 같습니다.

```
CONNECT F214EA4660A3,0
AT+READU2803
OK

0002,0A0300002A
0004,020500012A
0006,020700042A
0008,020900A62A
000C,020D00292A
000F,021000242A
0012,021300272A
0015,021600252A
0018,021900262A
001B,021C00282A
001E,021F00232A
0021,022200502A
0024,082500F1FF
0027,102800F2FF

SUCCESS
```

UUID	Characteristic Name	Handle
0x2A00	Device Name	0x0002
0x2A01	Appearance	0x0004
0x2A04	Peripheral Preferred Connection Parameters	0x0006
0x2AA6	Central Address Resolution	0x0008
0x2A29	Manufacturer Name String	0x000C
0x2A24	Model Number String	0x000F
0x2A27	Hardware Revision String	0x0012
0x2A25	Serial Number String	0x0015
0x2A26	Firmware Revision String	0x0018
0x2A28	Software Revision String	0x001B
0x2A23	System ID	0x001E
0x2A50	PnP ID	0x0021
0xFFFF1	Firmtech Serial Write Characteristic	0x0024
0xFFFF2	Firmtech Serial Read Characteristic	0x0027

사용예 3) AT+READU2A00

FBL701BC_S(Multi) 장치와 연결된 FBL701BC Central 장치에 "AT+READU2A00"을 입력합니다
AT Command "AT+READU2A00"는 "UUID 0x2A00 (Device Name)"의 "Value"를 Read 한다는 의미입니다.

FBL701BC Central 장치에 AT Command "AT+READU2A00"을
이용 FBL701BC_S(Multi)의 장치의 Device Name의 Value는 다음과 같습니다.

```
CONNECT F214EA4660A3,0
AT+READU2A00
OK
0003,46424C3730305F4D2834363630413329
SUCCESS
```

UUID	Device Name	Handle
0x2A00	0x46 = F	0x0003
	0x42 = B	
	0x46 = L	
	0x37 = 7	
	0x30 = 0	
	0x30 = 0	
	0x5F = _	
	0x4D = M	
	0x28 = (
	0x34 = 4	
	0x36 = 6	
	0x36 = 6	
	0x30 = 0	
	0x41 = A	
	0x33 = 3	
0x29 =)		

12.2 실행 결과 Code값

12.2.1 FBL701BC_S(Multi) 장치의 연결 해지 Code

FBL701BC_S(Multi) 장치는 Central 장치와 무선 연결이 해지 되면 연결 해지에 대한 Code가 발생합니다. 연결 해지 Code값으로 연결 해지에 대한 이유를 알 수 있습니다.

[FBL701BC_S(Multi) 장치 연결 해지 코드]

CONNECT F214EA4660A3:01
DISCONNECT:01:0008 **0x0008:** Connection Timeout. (Link Loss)
장치간의 거리가 멀어지거나 연결된 상대 장치의 전원이 OFF 된 경우 등의 이유로 연결 상태를 유지할 수 없는 경우 발생합니다.

CONNECT F214EA4660A3:01
DISCONNECT:01:0013 **0x0013:** Remote User Terminated Connection.
연결된 상대 장치에서 연결을 종료하는 경우 발생합니다.

CONNECT F214EA4660A3:01
+++
OK
ATH
OK
DISCONNECT:01:0016 **0x0016:** Connection Terminated By Local Host.
로컬 장치에서 연결을 종료하는 경우 발생합니다.

CONNECT F214EA4660A3:01
DISCONNECT:01:003B **0x003B:** Unacceptable connection interval.
장치와 연결 진행 시 상대방 장치에서 비정상적으로 연결 종료를 진행 하는 경우 발생합니다.

CONNECT F214EA4660A3:01
DISCONNECT:01:003E **0x003E:** Connect Fail to be Established.
장치와 연결 진행 시, 정상적인 연결을 진행하지 못하는 경우 발생합니다.

12.1.2 FBL701BC_S(Multi) 장치의 시리얼 Data 송신 결과 Code값

FBL701BC_S(Multi) 장치의 경우 TMODE(Timer Mode)가 Disable(0)인 경우 시리얼 Data 송신 결과에 대한 Code값이 발생합니다. 결과에 대한 Code값으로 시리얼 Data 송신 실행에 대한 실패의 이유를 알 수 있습니다.

CONNECT F214EA4660A3:01
0123456789
FAIL:0001 **FAIL:0001:** 시리얼 Data 길이가 20 바이트가 넘는 경우 등의 이유로 상대방 장치에 시리얼 Data 를 정상적으로 송신하지 못한 경우 발생합니다.

CONNECT F214EA4660A3:01
FAIL:0002 **FAIL:0002:** 입력된 시리얼 Data 없이 상대방 장치에 시리얼 Data 를 송신하는 경우 발생합니다.


```
CONNECT F214EA4660A3:01  
+++  
OK  
AT+NOTIFT010123456789  
OK  
FAIL:0003
```

FAIL:0003: Serial Read Configuration의 Enable(1)이 진행 안된 Central 장치에 시리얼 Data를 송신하는 경우 발생합니다.

```
CONNECT F214EA4660A3:01  
0123456789  
SUCCESS
```

SUCCESS: 정상적으로 상대방 장치에 시리얼 Data를 송신한 경우 발생합니다.

12.3 FBL701BC_S(Multi) 시리얼 Data 송신 간격

FBL701BC_S(Multi)는 설정된 장치 수만큼 Central 장치가 연결될 때까지 Advertising 동작을 하며 설정된 장치 수만큼 Central 장치가 연결되면 Advertising 동작을 중지합니다.

FBL701BC_S(Multi)는 1대의 Central 장치와 연결되는 경우에도 데이터 송신/수신 상태로 동작합니다.

FBL701BC_S(Multi)는 Central 장치와 연결 시 1~7(01~07)까지의 Connection Handle이 생성이 되며 생성된 Connection-Handle을 사용하여 FBL701BC_S(Multi)는 Central 장치와 통신이 진행합니다.

※ **FBL701BC_S(Multi)에 연결된 Central 장치의 수가 많아지면 데이터 송신 시 시간 간격을 늘려야 합니다.**

FBL701BC_S(Multi)의 UART 통신 속도를 9600bps로 설정 시 데이터를 송신 간격은 아래와 같습니다.

- ① 2대의 Central 장치와 연결 시: FBL701BC_S(Multi)는 약 80ms 간격으로 데이터를 송신해야 합니다.
- ② 3대의 Central 장치와 연결 시: FBL701BC_S(Multi)는 약 120ms 간격으로 데이터를 송신해야 합니다.
- ③ 4대의 Central 장치와 연결 시: FBL701BC_S(Multi)는 약 160ms 간격으로 데이터를 송신해야 합니다.
- ④ 5대의 Central 장치와 연결 시: FBL701BC_S(Multi)는 약 200ms 간격으로 데이터를 송신해야 합니다.
- ⑤ 6대의 Central 장치와 연결 시: FBL701BC_S(Multi)는 약 240ms 간격으로 데이터를 송신해야 합니다.
- ⑥ 7대의 Central 장치와 연결 시: FBL701BC_S(Multi)는 약 280ms 간격으로 데이터를 송신해야 합니다.

※ **FBL701BC_S(Multi)에 연결된 UART 통신 속도를 높이면 데이터 송신 시 시간 간격을 늘려야 합니다.**

FBL701BC_S(Multi)의 UART 통신 속도를 115200bps로 설정 시 데이터를 송신 간격은 아래와 같습니다.

- ① 2대의 Central 장치와 연결 시: FBL701BC_S(Multi)는 약 240ms 간격으로 데이터를 송신해야 합니다.
- ② 3대의 Central 장치와 연결 시: FBL701BC_S(Multi)는 약 360ms 간격으로 데이터를 송신해야 합니다.
- ③ 4대의 Central 장치와 연결 시: FBL701BC_S(Multi)는 약 480ms 간격으로 데이터를 송신해야 합니다.
- ④ 5대의 Central 장치와 연결 시: FBL701BC_S(Multi)는 약 600ms 간격으로 데이터를 송신해야 합니다.
- ⑤ 6대의 Central 장치와 연결 시: FBL701BC_S(Multi)는 약 720ms 간격으로 데이터를 송신해야 합니다.
- ⑥ 7대의 Central 장치와 연결 시: FBL701BC_S(Multi)는 약 840ms 간격으로 데이터를 송신해야 합니다.

※ FBL701BC_S(Multi)에 데이터 송신에 대한 시간 간격은 통신 환경에 따라 다를 수 있습니다.

※ FBL701BC_S(Multi)에 데이터 송신에 대한 정확한 시간 간격과 송신하는 데이터의 양은 사용자가 직접 테스트를 진행하여 확인해야 합니다.

13 FBL701BC_S(Multi) Service

※ FBL701BC_S(Multi) Service는 FBL701BC_S(Multi) 장치와 FBL701BC Central 장치가 무선 구간 연결이 되어 있는 경우를 기준으로 작성 되었습니다

13.1 Peripheral Service & Characteristic

GATT 기반의 BLE 장치가 서로 연결되어 Data 송신 수신을 하기 위해서는 Central 장치가 Peripheral 장치에서 지원하는 Service 를 알고 있어야 합니다. Peripheral 장치에서 지원하는 Service 를 정확히 알기 위해서는 장치간의 무선 구간 연결을 진행하고 Central 장치에서 Peripheral 장치의 **Primary Service** 와 **Characteristic** 을 검색해야 합니다.

Central 장치가 Peripheral 장치의 **Primary Service** 와 **Characteristic** 을 검색하는 작업을 "**Discovery**"라고 합니다. Peripheral 장치의 Service 를 확인 하는 가장 좋은 방법은 제조사에서 제공하는 "**Service 관련 문서**"을 참고 하는 것입니다.

Peripheral 장치의 Service 를 확인하는 다른 방법은 Advertising Data 에 포함되어 있는 "**Service Class UUIDs**"를 이용하는 것입니다. 일반적으로 Peripheral 장치는 지원하는 **Primary Service** 를 **Advertising Data** 에 포함시킵니다. FBL701BC_S(Multi) 장치에서 지원하는 Service 를 확인하는 방법은 아래와 같습니다.

13.1.1 Primary Service

FBL701BC Central 장치와 FBL701BC_S(Multi) 장치의 무선 구간 연결 이후, FBL701BC Central 장치에 AT Command "**AT+READU2800**" 를 입력합니다.

AT Command "AT+READU2800" 의 의미는 FBL701BC_S(Multi) 장치의 **UUID** 가 **0x2800** 에 정의된 항목을 확인 한다는 의미 입니다. ([UUID 0x2800: GATT Primary Service Declaration](#))

※ **Primary Service 항목의 Permission** 은 Read 입니다.

FBL701BC_S(Multi) 장치의 Primary Service 를 구성하면 UUID 0x2800 에 등록이 됩니다.

```
CONNECT F214EA4660A3,0
AT+READU2800
OK
① 0001,0018 ②
③ 000A,0118 ④
⑤ 000B,0A18 ⑥
⑦ 0023,F0FF ⑧
SUCCESS
```

AT Command "**AT+READU2800**" 를 이용하면 Peripheral 장치의 Primary Service 를 검색할 수 있습니다.

FBL701BC_S(Multi) 장치의 Primary Service 와 UUID 는 다음과 같습니다.

UUID	Service Name	Handle
② 0x1800	Generic Access	① 0x0001
④ 0x1801	Generic Attribute	③ 0x000A
⑥ 0x180A	Device Information	⑤ 0x000B
⑧ 0x FFF0	Firmtech Serial Service	⑦ 0x0023

13.1.2 Characteristic Declaration

FBL701BC Central 장치와 FBL701BC_S(Multi) 장치의 무선 구간 연결 이후, FBL701BC Central 장치에 AT Command "**AT+READU2803**" 를 입력합니다.

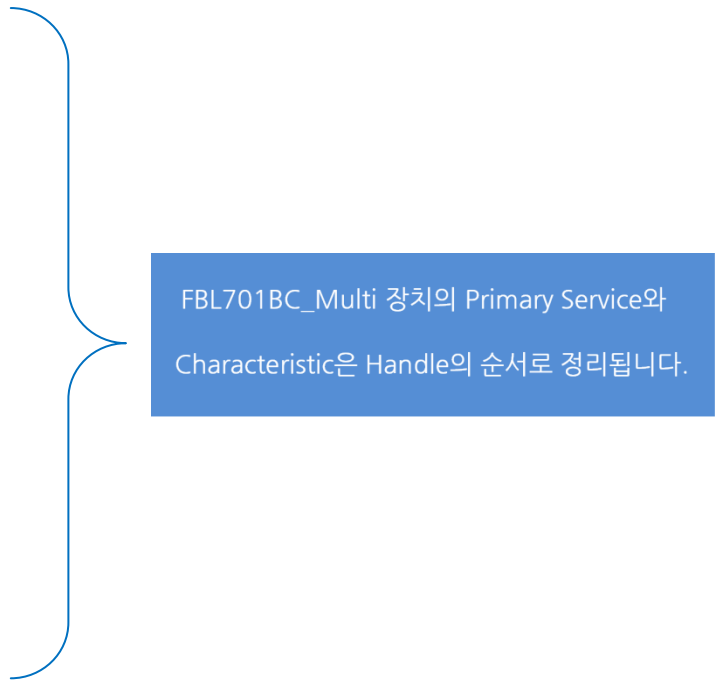
AT Command "**AT+READU2803**" 의 의미는 FBL701BC_S(Multi) 장치의 **UUID** 가 **0x2803** 에 정의된 항목을 확인 한다는 의미 입니다. ([UUID 0x2803: GATT Characteristic Declaration](#))

※ Characteristic Declaration 항목의 Permission 은 Read 입니다.

FBL701BC_S(Multi) 장치의 Primary Service 구성 후 각각의 Service 의 Characteristic Declaration 을 구성하면 UUID 0x2803 에 등록이 됩니다.

```
CONNECT F214EA4660A3,0
AT+READU2803
OK

0002,0A0300002A
0004,020500012A
0006,020700042A
0008,020900A62A
000C,020D00292A
000F,021000242A
0012,021300272A
0015,021600252A
0018,021900262A
001B,021C00282A
001E,021F00232A
0021,022200502A
0024,082500F1FF
0027,102800F2FF
SUCCESS
```



AT Command "**AT+READU2803**" 를 이용하면 FBL701BC_S(Multi) 장치의 Primary Service 각각의 Characteristic Declaration 을 검색할 수 있습니다.

Primary Service 에서 확인된 "**0023, F0FF**"와 Characteristic Declaration 에서 확인된 "**0024, 082500F1FF**" 를 예로 들어 정리하면 아래와 같습니다.

Primary Service 0xFFFF0 의 Handle 은 **0x0023** 이고 Characteristic Declaration 의 Handle 은 **0x0024** 입니다.

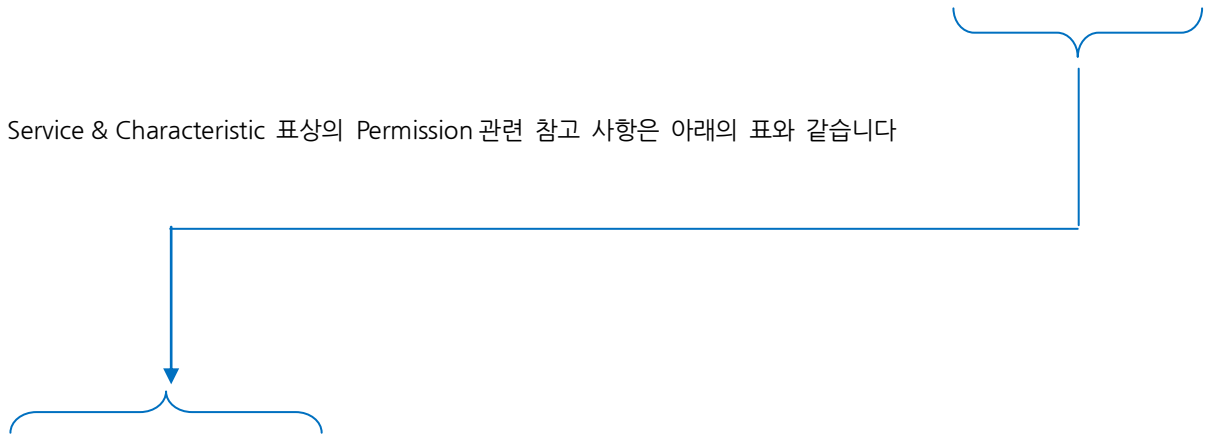
Characteristic Declaration 의 내용은 아래와 같습니다.

UUID	Handle	Permission
③ 0xFFFF1	② 0x0025	① 0x08 (Write)
⑥ 0xFFFF2	⑤ 0x0028	④ 0x10 (Notify)

앞에서 설명한 13.1.1 Primary Service 내용과 13.1.2 Characteristic Declaration 내용을 반영하여 FBL701BC_S(Multi)의 "Service & Characteristic 표"형태로 정리하면 아래의 표와 같습니다.

Handle	Type (Define)	Value	Permission
0x0023	Serial Service	0xFFF0	Read
0x0024	Serial Write Declaration	0xFFF1 0x0025 0x08	Read
0x0025	Serial Write Value	-	Write
0x0026	Serial Write Description	UART Write	Read
0x0027	Serial Read Declaration	0xFFF2 0x0028 0x10	Read
0x0028	Serial Read Value	-	Notify
0x0029	Serial Read Configuration	-	Read & Write
0x002A	Serial Read Description	UART Read	Read

Service & Characteristic 표상의 Permission 관련 참고 사항은 아래의 표와 같습니다



Properties	Value (Bit)	Description
Read	0x02 (0000 00 1 0)	Characteristic의 값을 읽기
Write Without Response	0x04 (0000 01 1 00)	Characteristic의 값을 쓰기
Write	0x08 (0000 1 000)	Characteristic의 값을 쓰기
Notify	0x10 (000 1 0000)	Characteristic의 값이 변하면 읽기

13.1.3 Characteristic Configuration

FBL701BC Central 장치와 FBL701BC_S(Multi) 장치의 무선 구간 연결 이후, FBL701BC Central 장치에 AT Command "**AT+READU2902**" 을 입력합니다.

AT Command "AT+READU2902"의 의미는 Peripheral 장치의 UUID 가 0x2902 에 정의된 항목을 확인 한다는 의미 입니다. ([UUID 0x2902: Client Characteristic Configuration](#))

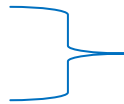
* **Characteristic Configuration** 항목의 **Permission** 은 **Read** 입니다.

FBL701BC_S(Multi) 장치의 Primary Service 구성 후 각각의 Service 의 Characteristic Configuration 을 구성하면 UUID 0x2902 로 등록됩니다

```
CONNECT F214EA4660A3,0
AT+READU2902
OK

0029,0000

SUCCESS
```



Peripheral 장치의 Primary Service와 Characteristic은 Handle의 순으로 정리됩니다.
즉 Handle이 0x0029이면 Handle 0x0028뒤에 정리됩니다

AT Command "**AT+READU2902**" 를 이용하면 FBL701BC_S(Multi) 장치의 Primary Service 각각의 Characteristic Configuration 을 검색할 수 있습니다. ([Characteristic Configuration](#) 은 필요한 경우만 구성합니다)
Characteristic Configuration 에서 읽은 "**0029,0000**"은 Handle 이 0x0029 이고 Value 가 0x0000 이라는 것을 나타냅니다.

FBL701BC_S(Multi)의 "**Service & Characteristic 표**" 형태로 정리하면 아래와 같습니다.

Handle	Type (Define)	Value	Permission
0x0028	Serial Read Value	-	Notify
0x0029	Serial Read Configuration	-	Read & Write
0x002A	Serial Read Description	UART Read	Read

UUID 0x2902 으로 등록된 **Characteristic Configuration** 항목의 **Permission** 은 **Read** 입니다.

Primary Service 각각에 구성된 **Characteristic Configuration** 의 **Permission** 은 **Read & Write** 입니다.

UUID 0x2902 를 사용하는 경우 Characteristic Configuration 항목을 **Read** 만 가능합니다.

Handle 0x0029 를 사용하는 경우, 각각의 **Characteristic Configuration** 은 **Read & Write** 가 가능합니다.

13.1.4 Characteristic Description

FBL701BC Central 장치와 FBL701BC_S(Multi) 장치의 무선 구간 연결 이후 FBL701BC Central 장치에 AT Command **"AT+READU2901"** 을 입력합니다.

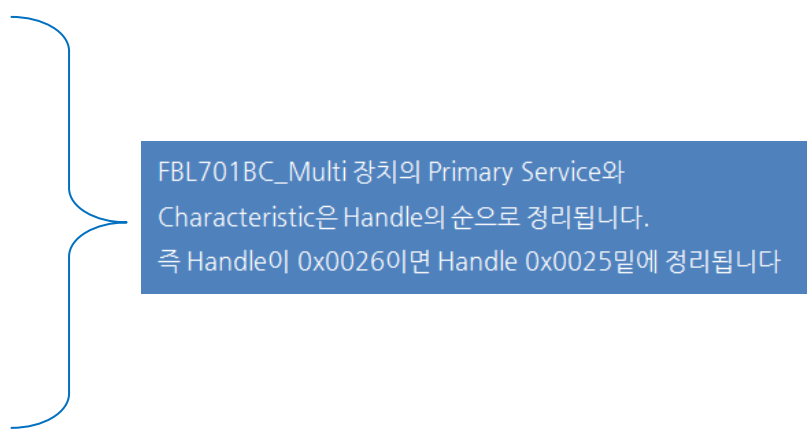
AT Command "AT+READU2901"의 의미는 Peripheral 장치의 UUID 가 0x2901 에 정의된 항목을 확인 한다는 의미 입니다. (UUID 0x2901: Characteristic User Description)

* Characteristic Description 항목의 Permission 은 Read 입니다.

FBL701BC_S(Multi) 장치의 Primary Service 구성 후 각각의 Service 의 Characteristic Description 을 구성하면 UUID 0x2901 로 등록됩니다.

```
CONNECT F214EA4660A3,0
AT+READU2901
OK

000E,4D414E5546
0011,4D4F44454C4E554D
0014,484152445256
0017,53455249414C4E554D
001A,4649524D5256
001D,534F46545256
0020,5359534944
0026,55415254205752495445
002A,554152542052454144
SUCCESS
```



AT Command "AT+READU2901" 를 이용하면 Peripheral 장치의 Primary Service 각각의 Characteristic Description 을 검색할 수 있습니다.

Characteristic Description 에서 확인된 **"0026, 55415254205752495445"** 를 예로 들어 정리하면 아래와 같습니다.

Characteristic Declaration 의 Handle 은 0x0026 이고 Value 가 0x55415254205752495445 이라는 것을 나타냅니다.

Characteristic Declaration 의 내용은 아래와 같습니다.

Value	Note
55	0x55 = U
41	0x41 = A
52	0x52 = R
54	0x54 = T
20	0x20 = Space
57	0x57 = W
52	0x52 = R
49	0x49 = I
54	0x54 = T
45	0x45 = E

이와 같이 **"Discovery"**를 이용하여 FBL701BC_S(Multi) 장치에서 지원하는 Service 와 Characteristic 을 검색할 수 있습니다.

검색된 Service 와 Characteristic 중, 실제 데이터의 송/수신에 사용하는 것은 **"Characteristic Declaration"**과 **"Characteristic Configuration"** 부분입니다.