

단일 빔 에어리어 센서

BW Series

취급설명서

TCD210006AB	Autonics
-------------	-----------------

(주)오토닉스 제품을 구입해 주셔서 감사합니다.

반드시 사용 전 취급설명서 및 매뉴얼을 완전히 읽고 이해하여 제품을 사용하십시오.

반드시 사용 전 안전을 위한 주의 사항을 완전히 읽고 지키십시오.

반드시 취급설명서, 매뉴얼, 오토닉스 웹 사이트 등의 주의 사항을 지키십시오.

본 문서를 쉽게 찾아볼 수 있는 장소에 보관하십시오.

본 문서에 기재된 제품의 외형 및 규격 등은 성능 개선을 위하여 또는 자료 개선을 위하여 예고없이 변경될 수 있으며, 일부 모델은 단종될 수 있습니다.

최신 정보는 오토닉스 웹 사이트에서 확인할 수 있습니다.

안전 을 위한 주의 사항
<ul style="list-style-type: none">‘안전을 위한 주의사항’은 제품을 안전하고 올바르게 사용하여 사고나 위험을 미리 막기 위한 것이므로 반드시 지키십시오. ⚠는 특정조건 하에서 위험이 발생할 우려가 있으므로 주의하라는 기호입니다.
<p>⚠ 경고 지시사항을 위반하였을 때, 심각한 상해나 사망이 발생할 가능성이 있는 경우</p>

01. 인명이나 재산상에 영향을 큰 기기(예: 원자력 제어 장치, 의료기기, 선박, 차량, 철도, 항공기, 연소장치, 안전장치, 방범/방재장치 등)에 사용할 경우에는 반드시 2중으로 안전장치를 부착한 후 사용하십시오.

인사사고, 재산상의 손실 및 화재 위험이 있습니다.

02. 가연성/폭발성/부식성 가스, 다습, 직사광선, 복사열, 진동, 충격, 염분이 있는 환경에서 사용하지 마십시오.

폭발 및 화재 위험이 있습니다.

03. 전원인 인가된 상태에서 결선, 점검 및 보수를 하지 마십시오.

화재 위험이 있습니다.

04. 배선 시, 접속도를 확인하고 연결하십시오.

화재 위험이 있습니다.

05. 임의로 제품을 개조하지 마십시오.

화재 위험이 있습니다.

06. 본 제품은 안전 센서가 아니며, 국내 및 해외의 어떠한 안전규격도 준수하지 않습니다. 생명 보호, 상해 예방 및 재산상의 손해가 예상되는 곳에 사용하지 마십시오.

<p>⚠ 주의 지시사항을 위반하였을 때, 경미한 상해나 제품 손상이 발생할 가능성이 있는 경우</p>

01. 정격/성능 범위 내에서 사용하십시오.

화재 및 제품 고장 위험이 있습니다.

02. 청소 시 마른 수건으로 닦으시고, 물, 유기용제를 사용하지 마십시오.

화재 및 감전 위험이 있습니다.

03. 부하는 릴레이 사양을 초과하여 사용하지 마십시오.

화재, 릴레이 파손, 접점 용착, 절연 불량 및 접속 불량 위험이 있습니다.

<p>취급 시 주의 사항</p>

- 취급 시 주의사항에 명기된 사항을 지키십시오. 그렇지 않을 경우, 예기치 못한 사고가 일어날 수 있습니다.
- 12 - 24 VDC≒ 모델 전원 입력은 절연되고 제한된 전압/전류 또는 Class 2, SELV 전원장치로 공급하십시오.
- 전원 입력 1초 후, 제품을 사용하십시오. 센서와 부하의 전원을 따로 사용할 경우, 센서 전원을 먼저 입력하십시오.
- SMPS로 전원 공급 시, F.G. 단자를 접지하고 0V와 F.G. 단자 사이에 노이즈 제거용 콘덴서를 연결하십시오.
- DC 릴레이 등의 유도 부하를 연결할 경우 다이오드 또는 바리스터 등을 사용하여 서지를 제거하십시오.
- 서지, 유도성 노이즈 방지를 위해 고압선, 전력선 등과 분리하여 배선 작업 하시고, 배선 길이는 가능한 짧게 하십시오.
- 본 제품은 다음 환경조건에서 사용할 수 있습니다.
 - 실내(정격/성능의 내환경성 조건 만족)
 - 고도 2,000 m 이하
 - 오염등급 2 (Pollution Degree 2)
 - 설치 카테고리 II (Installation Category II)

<p>설치 시 주의 사항</p>

- 사용 환경, 장소 및 규정된 정격에 맞춰 올바르게 설치하십시오. 아래의 조건을 고려하십시오.
 - 설치 환경 및 배경 (반사광) - 검출 거리 및 검출 물체
 - 검출 물체의 이동 방향 - 특성 데이터
- 설치 환경에 벽면 또는 바닥면으로부터 반사광이 있는 경우 0.5 m 이상 이격 거리가 필요합니다.
- 여러 대의 에어리어 센서를 근접 설치하면 상호 간섭에 의해 오동작 할 수 있습니다. 제품의 주파수 변경 또는 제품 매뉴얼의 설치 방법을 참고하여 설치하십시오.
- 수광 센서가 직사 광선에 노출되거나 사용 주위 조도가 정격 이상인 장소에는 사용하지 마십시오.
- 단단한 물체로 충격을 가하거나, 무리하게 배선 인출부 굴곡 시 내수 기능이 손상될 수 있습니다.
- 센서 테스트 후 사용하십시오. 검출 물체의 유·무에 따라 표시등이 올바르게 작동하는지 확인하십시오.

<p>모델 구성</p>

참고용으로 실제 제품은 모든 조합을 지원하지 않습니다.

지원 가능한 모델은 오토닉스 웹사이트에서 확인할 수 있습니다.

<p>BW ① - ② ③</p>

<p>① 광축피치 숫자: 광축피치 (단위: mm)</p>	<p>② 광축 수 숫자: 광축 수</p>
<p>③ 제어 출력 무표시: NPN 오픈 콜렉터 출력 P: PNP 오픈 콜렉터 출력</p>	

<p>제품 구성품</p>

- 제품 × 1
- 취급설명서 × 1
- 브라켓 A × 4
- 브라켓 B × 4
- 고정용 볼트 × 8

<p>별매품</p>

- 접속 케이블: CID4-□T(R) (투 / 수광기 세트)

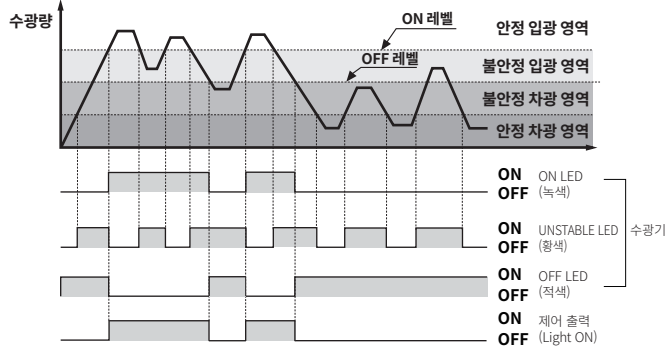
<p>접속도</p>

갈색	12 - 24 VDC≒	백색	SYNC	청색	0V	흑색	TEST (M/S) (투 / OUT (수))
-----------	--------------	-----------	------	-----------	----	-----------	--------------------------

	<p>■ NPN 오픈 콜렉터 출력</p>	<p>■ PNP 오픈 콜렉터 출력</p>
	<ul style="list-style-type: none">OCP (over current protection, 과전류 보호회로), SCP (short circuit protection, 단락 보호회로)	

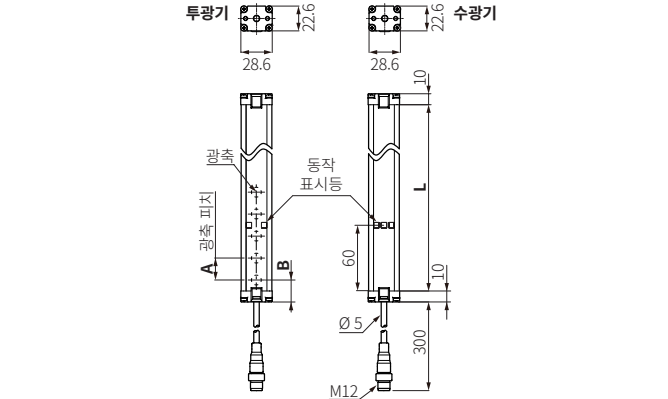
	<ul style="list-style-type: none">OCP (over current protection, 과전류 보호회로), SCP (short circuit protection, 단락 보호회로)	
--	----------------------------------------------------------------------------------------------------------------------------------	--

<p>동작 타이밍도</p>

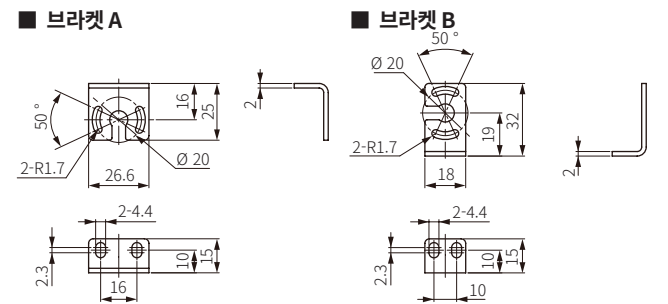


<p>외형치수도</p>

- 단위: mm, 오토닉스 웹사이트에서 제공하는 도면을 참조하십시오.



<p>■ 광축피치 (A, B) 20 mm</p>	<p>■ 광축피치 (A, B) 40 mm</p>																																																																																																
<table border="1"> <thead> <tr> <th>모델명</th> <th>제품 길이 (L)</th> <th>광축 수</th> <th>검출 폭</th> </tr> </thead> <tbody> <tr><td>BW20-08(P)</td><td>160</td><td>8</td><td>140 mm</td></tr> <tr><td>BW20-12(P)</td><td>240</td><td>12</td><td>220 mm</td></tr> <tr><td>BW20-16(P)</td><td>320</td><td>16</td><td>300 mm</td></tr> <tr><td>BW20-20(P)</td><td>400</td><td>20</td><td>380 mm</td></tr> <tr><td>BW20-24(P)</td><td>480</td><td>24</td><td>460 mm</td></tr> <tr><td>BW20-28(P)</td><td>560</td><td>28</td><td>540 mm</td></tr> <tr><td>BW20-32(P)</td><td>640</td><td>32</td><td>620 mm</td></tr> <tr><td>BW20-36(P)</td><td>720</td><td>36</td><td>700 mm</td></tr> <tr><td>BW20-40(P)</td><td>800</td><td>40</td><td>780 mm</td></tr> <tr><td>BW20-44(P)</td><td>880</td><td>44</td><td>860 mm</td></tr> <tr><td>BW20-48(P)</td><td>960</td><td>48</td><td>940 mm</td></tr> </tbody> </table>	모델명	제품 길이 (L)	광축 수	검출 폭	BW20-08(P)	160	8	140 mm	BW20-12(P)	240	12	220 mm	BW20-16(P)	320	16	300 mm	BW20-20(P)	400	20	380 mm	BW20-24(P)	480	24	460 mm	BW20-28(P)	560	28	540 mm	BW20-32(P)	640	32	620 mm	BW20-36(P)	720	36	700 mm	BW20-40(P)	800	40	780 mm	BW20-44(P)	880	44	860 mm	BW20-48(P)	960	48	940 mm	<table border="1"> <thead> <tr> <th>모델명</th> <th>제품 길이 (L)</th> <th>광축 수</th> <th>검출 폭</th> </tr> </thead> <tbody> <tr><td>BW40-04(P)</td><td>160</td><td>4</td><td>120 mm</td></tr> <tr><td>BW40-06(P)</td><td>240</td><td>6</td><td>200 mm</td></tr> <tr><td>BW40-08(P)</td><td>320</td><td>8</td><td>280 mm</td></tr> <tr><td>BW40-10(P)</td><td>400</td><td>10</td><td>360 mm</td></tr> <tr><td>BW40-12(P)</td><td>480</td><td>12</td><td>440 mm</td></tr> <tr><td>BW40-14(P)</td><td>560</td><td>14</td><td>520 mm</td></tr> <tr><td>BW40-16(P)</td><td>640</td><td>16</td><td>600 mm</td></tr> <tr><td>BW40-18(P)</td><td>720</td><td>18</td><td>680 mm</td></tr> <tr><td>BW40-20(P)</td><td>800</td><td>20</td><td>760 mm</td></tr> <tr><td>BW40-22(P)</td><td>880</td><td>22</td><td>840 mm</td></tr> <tr><td>BW40-24(P)</td><td>960</td><td>24</td><td>920 mm</td></tr> </tbody> </table>	모델명	제품 길이 (L)	광축 수	검출 폭	BW40-04(P)	160	4	120 mm	BW40-06(P)	240	6	200 mm	BW40-08(P)	320	8	280 mm	BW40-10(P)	400	10	360 mm	BW40-12(P)	480	12	440 mm	BW40-14(P)	560	14	520 mm	BW40-16(P)	640	16	600 mm	BW40-18(P)	720	18	680 mm	BW40-20(P)	800	20	760 mm	BW40-22(P)	880	22	840 mm	BW40-24(P)	960	24	920 mm
모델명	제품 길이 (L)	광축 수	검출 폭																																																																																														
BW20-08(P)	160	8	140 mm																																																																																														
BW20-12(P)	240	12	220 mm																																																																																														
BW20-16(P)	320	16	300 mm																																																																																														
BW20-20(P)	400	20	380 mm																																																																																														
BW20-24(P)	480	24	460 mm																																																																																														
BW20-28(P)	560	28	540 mm																																																																																														
BW20-32(P)	640	32	620 mm																																																																																														
BW20-36(P)	720	36	700 mm																																																																																														
BW20-40(P)	800	40	780 mm																																																																																														
BW20-44(P)	880	44	860 mm																																																																																														
BW20-48(P)	960	48	940 mm																																																																																														
모델명	제품 길이 (L)	광축 수	검출 폭																																																																																														
BW40-04(P)	160	4	120 mm																																																																																														
BW40-06(P)	240	6	200 mm																																																																																														
BW40-08(P)	320	8	280 mm																																																																																														
BW40-10(P)	400	10	360 mm																																																																																														
BW40-12(P)	480	12	440 mm																																																																																														
BW40-14(P)	560	14	520 mm																																																																																														
BW40-16(P)	640	16	600 mm																																																																																														
BW40-18(P)	720	18	680 mm																																																																																														
BW40-20(P)	800	20	760 mm																																																																																														
BW40-22(P)	880	22	840 mm																																																																																														
BW40-24(P)	960	24	920 mm																																																																																														



<p>동작 표시등</p>

☼ 점등	🌑 0.5초 간격 점멸	▶▶ ⁽⁰¹⁾ 0.5초 간격 교차 점멸
● 소등	🌑/🌑🌑 0.5초 간격 동시 점멸	▶▶▶▶ 0.5초 간격 순차 점멸

01) 두 번 반복 시 0.5초 간격 2회 교차 점멸

항목	투광기 표시등		수광기 표시등			제어 출력 (Light ON)
	녹색	적색	녹색	황색	적색	
전원 공급	☼	●	-	-	-	-
MASTER 동작	☼	●	-	-	-	-
SLAVE 동작	☼	☼	-	-	-	-
TEST 입력 시	☼	🌑	-	-	-	-
투광기 파손	▶▶	🌑🌑	▶▶	▶▶	▶▶	OFF
투광회로 파손	▶▶	🌑🌑	▶▶	▶▶	▶▶	OFF
정상 설치	●	🌑	☼	●	🌑	
설치 모드 Hysteresis 구간	●	🌑	●	☼	🌑	OFF
비정상 설치	●	🌑	●	●	🌑	
안정 입광	-	-	☼	●	●	ON
불안정 입광	-	-	☼	☼	●	ON
불안정 차광	-	-	●	☼	☼	OFF
안정 차광	-	-	●	●	☼	OFF
수광기 파손	-	-	▶▶▶▶	▶▶	🌑🌑	OFF
과전류	-	-	▶▶	☼	☼	OFF
동기선 노이즈	-	-	🌑	●	🌑	OFF
투광기 고장 (Time out)	-	-	🌑	🌑	🌑	OFF
광축 틀어짐 정보	-	-	▶▶▶▶	☼	🌑🌑	-

<p>정격/성능</p>

모델명	BW20-□(P)	BW40-□(P)
검출 방식	투과형	
사용 광원	적외 LED (850 nm 변조광)	
검출 거리	0.1 ~ 7.0 m	
검출 물체	불투명체	
최소검출 물체	≥ Ø 30 mm	≥ Ø 50 mm
광축 수	8 ~ 48	4 ~ 24
검출 폭	140 ~ 940 mm	120 ~ 920 mm
광축피치	20 mm	40 mm
응답 시간	≤ 10 ms	
동작 모드	Light ON	
가능	투광 정지 가능 (외부 진단), 자기진단	
상호 간섭 방지	MASTER / SLAVE 기능에 의한 간섭 방지 ⁽⁰¹⁾	
동기 방식	동기선에 의한 타이밍 방식	
표시등	투광기: 동작 표시등 (녹색, 적색), 수광기: 동작 표시등 (적색, 황색, 녹색)	
인증	CE ENEC	CE ENEC
본체 중량 (포장)	≈ 1.4 kg (≈ 2.1 kg) (BW20-48 기준)	≈ 1.4 kg (≈ 2.1 kg) (BW40-24 기준)

01) SLAVE 투광기의 TEST (M/S) 선을 MASTER의 SYNC 선에 결선하십시오. 자세한 사항은 제품 매뉴얼을 참고하십시오.

전원 전압	12 - 24 VDC≒ (ripple P-P: ≤ 10 %)
소비 전류	투 / 수광기: ≤ 120 mA
제어 출력	NPN 또는 PNP 오픈 콜렉터 출력
부하 전압	≤ 30 VDC≒
부하 전류	≤ 100 mA
잔류 전압	NPN: ≤ 1 VDC≒, PNP: ≤ 2.5 VDC≒
보호 회로	전원 역접속 보호회로, 출력 단락 과전류 보호회로
절연 저항	≥ 20 MΩ (500 VDC≒ megger)
내노이즈	노이즈 시뮬레이터에 의한 방형파 노이즈 (펄스폭 1 μs) ± 240 V
내전압	1,000 VAC ~ 50 / 60 Hz에서 1분간
내진동	10 ~ 55 Hz (주기 1분간) 복진폭 1.5 mm X, Y, Z 각 방향 2시간
내충격	500 m/s ² (≈ 50 G) X, Y, Z 각 방향 3회
사용 주위 온도	주변광: ≤ 100,000 lx (수광면 온도)
사용 주위 온도	-10 ~ 55 °C, 보관 시: -20 ~ 60 °C (결빙 또는 결로되지 않을 것)
사용 주위 습도	35 ~ 85 %RH, 보관 시: 35 ~ 85 %RH (결빙 또는 결로되지 않을 것)
보호 구조	IP65 (IEC 규격)
배선 사양	Ø 5 mm, 4심, 300 mm
커넥터 사양	M12 플러그 커넥터
재질	케이스: AL, 전면 커버 및 검출면: 아크릴

<p>설치 모드</p>

안정적인 설치를 위해 설치 모드 기능을 지원합니다. 처음 설치 시 설치 모드를 사용하여 설치하십시오.

- 투광기의 4번 단자 (흑색, TEST)에 0V를 입력한 상태로 전원을 인가하면 설치 모드로 진입합니다.
- 설치 모드 진입 후 수광기의 동작 표시등의 녹색 LED가 점등되는 위치에 설치하십시오.
- 설치가 완료되면 투광기 4번 단자 (흑색, TEST)의 결선을 해제한 뒤 전원을 재인가 하십시오.

<p>고장 진단</p>

증상	이상원인	조치방법
동작하지 않는다.	전원 전압	정격 전압에 맞추십시오.
	단선, 접속 불량	배선을 확인하십시오.
	정격 검출 거리에 벗어남	정격 검출 거리 이내에서 사용하십시오.
때때로 동작하지 않는다.	센서 커버의 이물질에 의한 오염	부드러운 솔이나 헝겊으로 이물질을 제거하십시오.
	커넥터 접속 불량	커넥터 조립 부분을 확인하십시오.
물체가 없어도 제어 출력이 OFF 된다.	정격 검출 거리에 벗어남	정격 검출 거리 이내에서 사용하십시오.
	투광기와 수광기 사이에 투광빔을 차단하는 장애물이 있음	장애물을 제거하십시오.
	매우 강한 전파, 노이즈를 발생하는 기기 (모터, 발전기, 고압선 등)가 있음	강한 전파, 노이즈를 발생하는 기기와 분리하여 설치하십시오.
투광기 파손 LED 표시	투광회로 파손	A/S센터로 문의하십시오.
수광기 파손 LED 표시	수광회로 파손	A/S센터로 문의하십시오.
투광소자 파손 LED 표시	투광소자 파손	A/S센터로 문의하십시오.
동기선 LED 표시	동기선 접속불량 및 단선	배선을 확인하십시오.
	투광기 또는 수광기의 동기회로 파손	A/S센터로 문의하십시오.
투광기 고장 LED 표시	투광기 고장	투광기 표시 LED를 확인하신 후 조치하십시오.
과전류 LED 표시	출력선 단락	배선을 확인하십시오.
	과부하	정격 부하용량을 확인하십시오.

<p>고장 진단</p>

부산광역시 해운대구 반송로 513번길 18 (석대동)
www.autonics.com | 고객센터센터 1588-2333

Autonics