

# B Series

B 시리즈  
B 系列

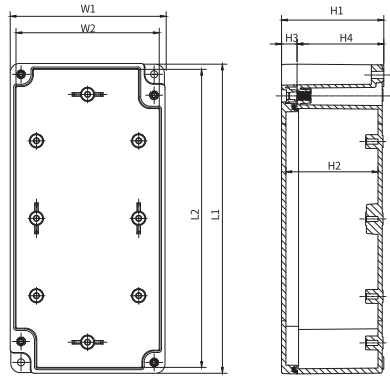
52x90x45 ~ 150x160x65mm

**FEATURE | 특성 | 特征**

- Screw type, Bracket all-in-one product
- 스크류 타입, 브래킷 일체형 제품
- 螺栓型, 含挂耳产品

**SPECIFICATION | 사양 | 产品规格说明**

- Temperature Range / 온도영역 / 温度范围 | ABS : - 40 ~ + 70, PC : - 40 ~ + 110
- Flammability Rating / 난연성 / 阻燃等级 | ABS : 94-HB, PC : 94-HB

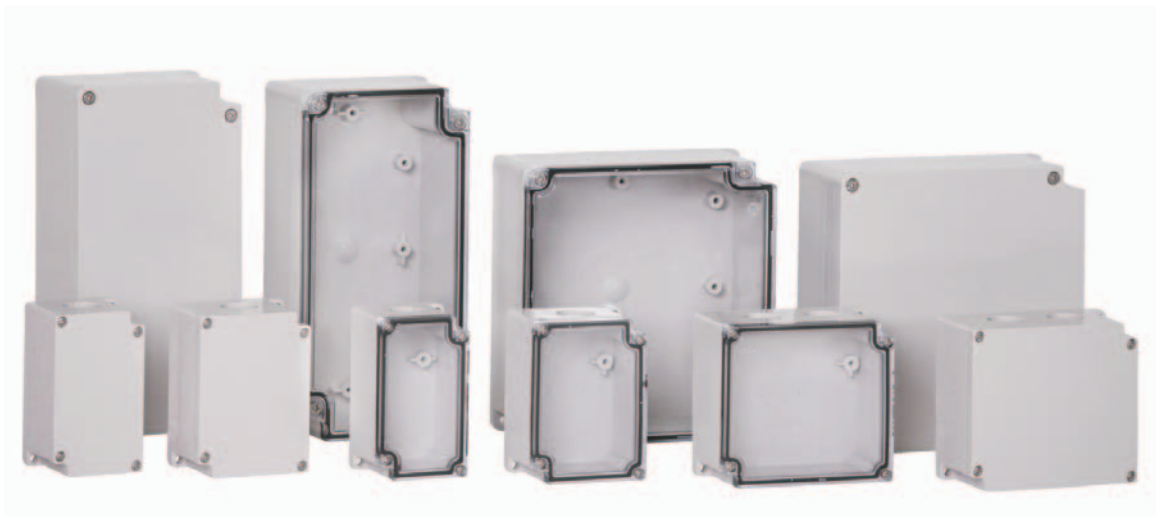


**B SERIES model name | B 시리즈 모델선정방법 | B 系列 产品型号命名方法**

BOXCO    ①   ②   ③   ④   ⑤   ⑥

**BC** -   **B** - **05 09 04**

- ① Material / 재료 / 材质 - A : ABS
- ② Cover / 커버색상 / 箱盖颜色 - G : Grey / 회색 / 灰色 T : Transparent / 투명 / 透明
- ③ Type / 타입 / 类型 - Screw Cover / 스크류커버 / 螺栓型
- ④ Width / 가로 / 宽度(W)
- ⑤ Length / 세로 / 长度(L)
- ⑥ Height / 높이 / 高度(H) - Cover Included / 커버포함 / 含箱盖



Product model / 제품모델 / 产品型号					Mounting plate / 속판모델 / 底板型号	
Model 모델 / 型号	Outside dimension 외부 치수 / 外部尺寸				Inside dimension 내부 치수 / 内部尺寸	Plastic 플라스틱 / 塑料
	Size (W1xL1xH1/mm)	Size (W1xL1xH1/inch)	Cover (H3)	Base (H4)	Size (W2xL2xH2/mm)	G-type
<b>BC- <input type="checkbox"/><input type="checkbox"/>B-050904</b>	52 x 90 x 45	1.97 x 3.54 x 1.77	8	37	45 x 80 x 40	-
<b>BC- <input type="checkbox"/><input type="checkbox"/>B-060904</b>	65 x 90 x 45	2.56 x 3.54 x 1.77	8	37	58 x 80 x 40	-
<b>BC- <input type="checkbox"/><input type="checkbox"/>B-091004</b>	90 x 100 x 45	3.54 x 3.94 x 1.77	8	37	83 x 93 x 40	-
<b>BC- <input type="checkbox"/><input type="checkbox"/>B-102006</b>	100 x 200 x 65	3.94 x 7.87 x 2.56	10	55	92 x 192 x 60	-
<b>BC- <input type="checkbox"/><input type="checkbox"/>B-151606</b>	150 x 160 x 65	5.91 x 6.30 x 2.56	10	55	142 x 152 x 60	-