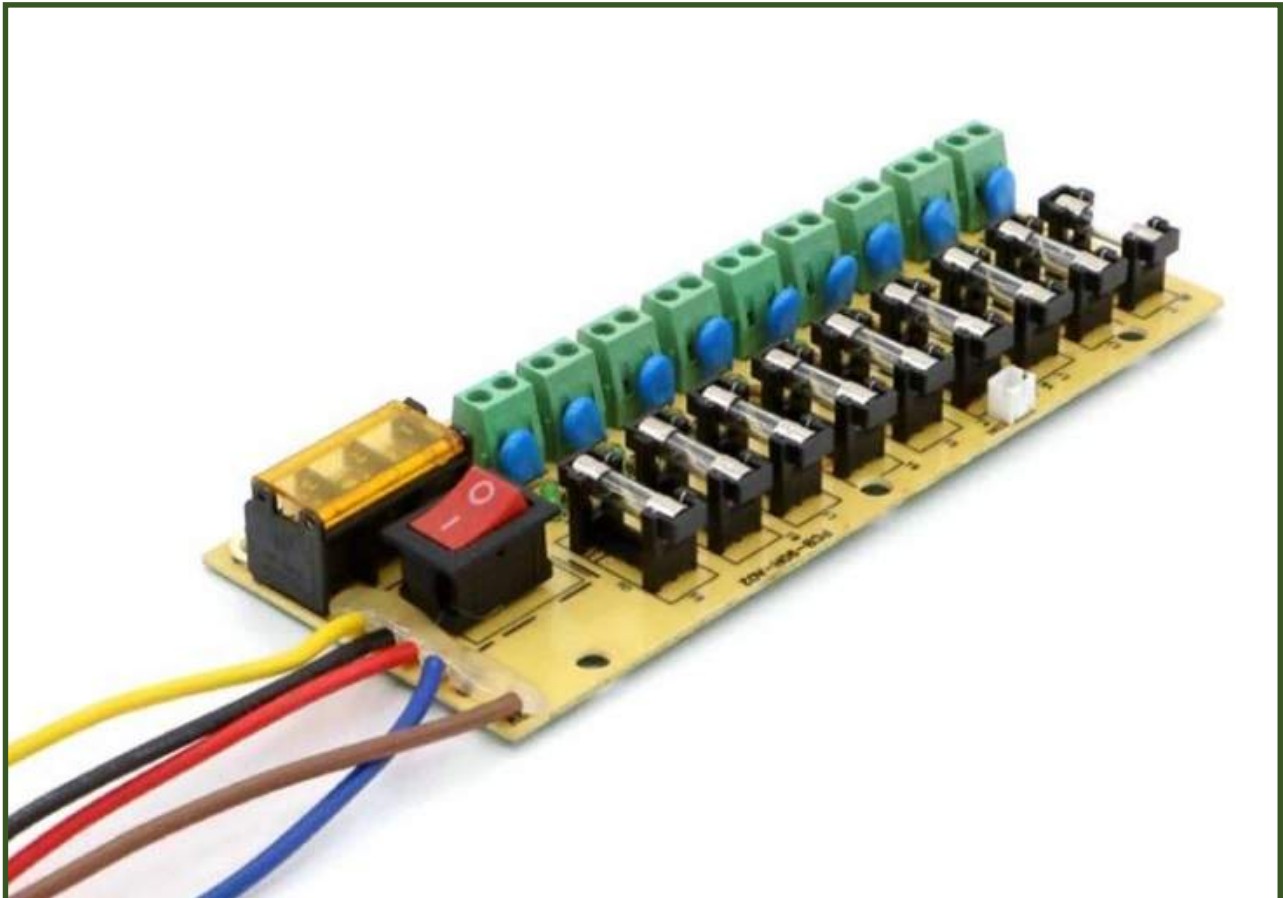


전원장치 안전동작 멀티출력 터미널 보드-9개출력 (출력전원 보호휴즈 장착, AC용 스위치 장착, 동작표시 LED)

(PN-PSMT-9 Ver 7.0)



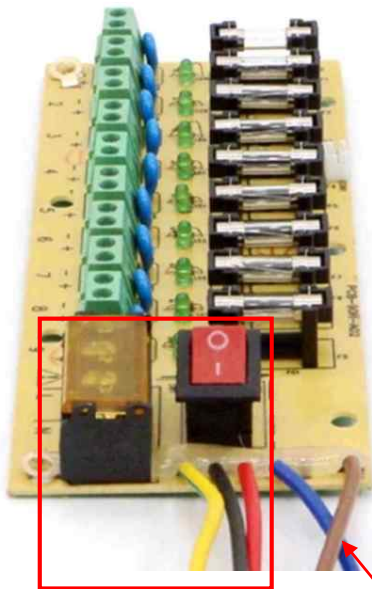
- * 전원장치에서 입력된 전압을 9 개의 출력단자로 분산 출력하여 주는 장치 입니다.
- * AC 용 터미널 3 단자(L, N, 접지)가 내장되어 사용자가 쉽게 AC 연결이 가능 합니다.
- * AC 용 ON, OFF 스위치를 내장하여 전원장치에 입력되는 전원을 ON, OFF 가능 합니다.
- * 출력전원 보호휴즈 내장으로 과전압/과전류 시 자동 차단하여 접속기기를 보호 합니다.
- * 9 개의 각 출력 표시용(동작표시용) LE 가 장착되어 정상동작 유/무 확인이 가능 합니다.
- * 별도의 케이스 장착용 LED 가 있어 케이스 사용 시 동작 상태를 쉽게 알 수 있습니다.

. PN-PSMT-9의 사양.

PN-PSMT-9	
Input AC Voltage	85V ~ 265V
Input DC Voltage	12V (5V ~ 24V)
Size	153mm x 59mm

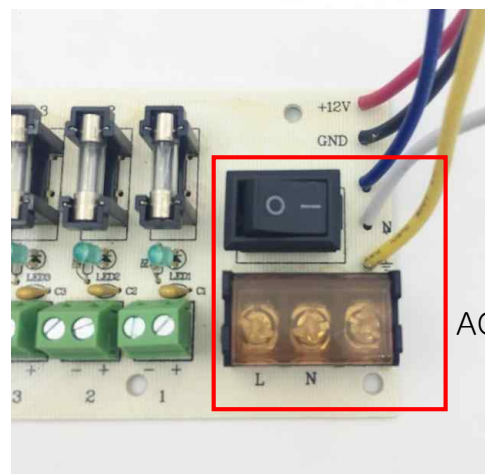
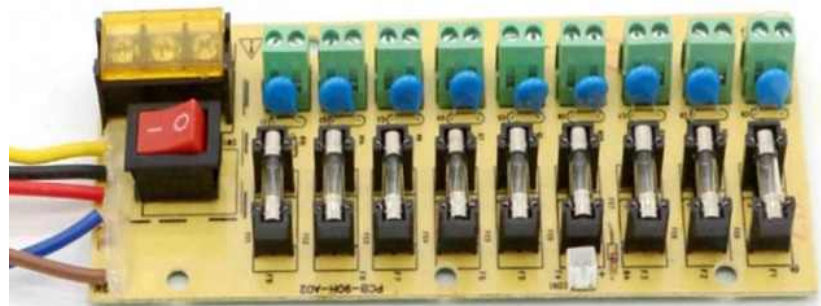
(위의 사양은 성능향상 및 제품생산에 따라 예고 없이 변경 또는 업그레이드 될 수 있습니다.)

. PN- PSMT-9의 모양.



AC용 터미널 및 스위치, 배선

DC용 배선



AC 사용시 배선

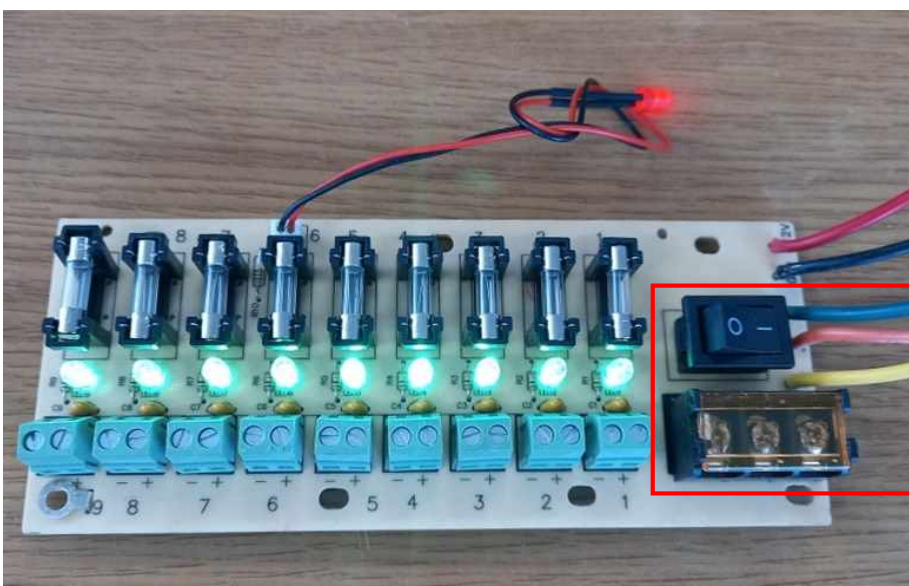
(실제의 모양 및 색상은 제품 생산시기에 따라 위의 그림과 다소 차이가 있을 수 있습니다.)

. PN- PSMT-9의 동작 중 모양 및 사용방법.

1. 동작 중 LED 표시 모양.



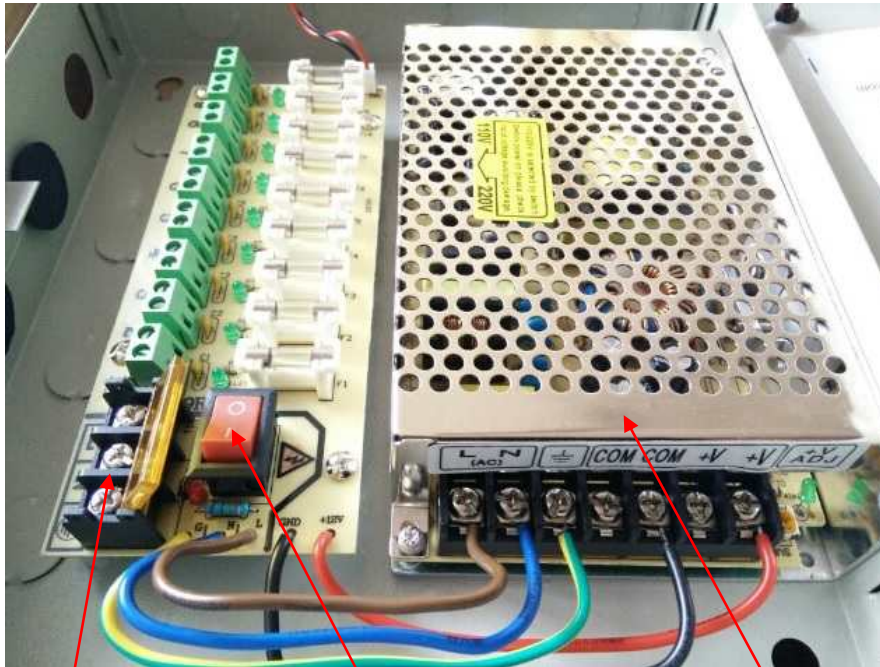
2. 단순 DC전원(5~24V) 입력하여 9개로 전원을 출력 할 경우.



(+) DC전원(5~24V) 입력
(-) DC전원(5~24V) 입력

AC측은 사용하지 않음
(스위치, 터미널, 배선
사용하지 않음)

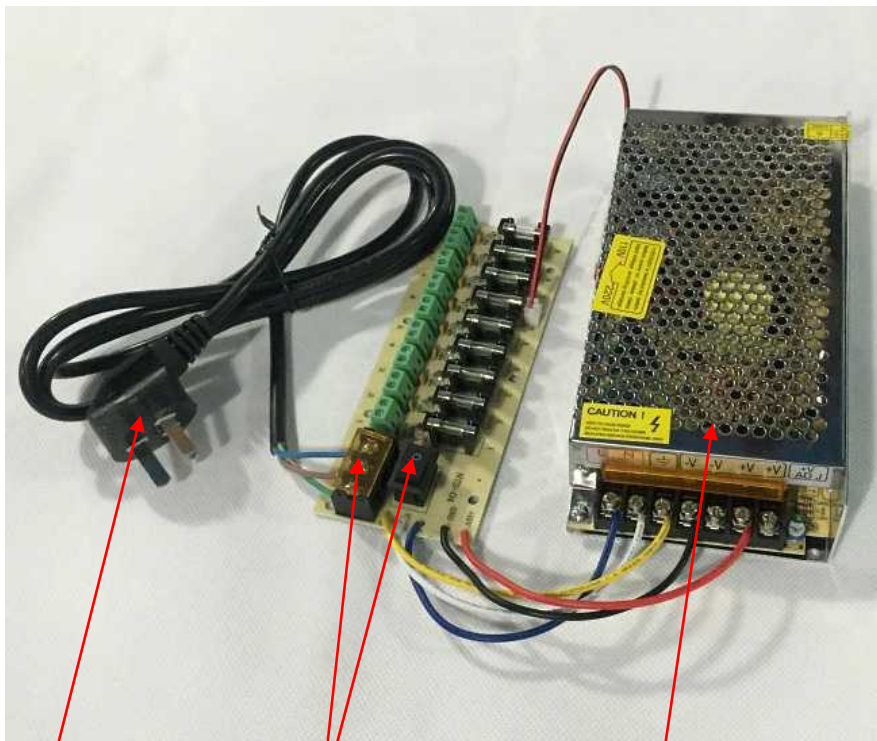
3. AC전원 및 전원장치를 사용할 경우.



AC 전원 연결단자

AC용 전원 스위치

사용자 전원장치



AC 전원선

AC용 단자 및 스위치

사용자 전원장치

(전원장치는 사용자의 스위칭 전원장치 또는 아답터, 기타 전원장치를 사용하여 주십시오)

. 참조 및 주의(확인) 사항 .

- . 사용 전, 사용설명서의 기재내용을 충분히 검토 및 확인 후 사용하여 주십시오.
- . 본 제품(부품)을 다른 기기와 연결하여 사용할 경우에는 연결 될 각 기기의 특성을 확인 후 연결, 사용하여 주십시오.
- . 본 제품(부품)은 사용환경 및 사용자의 사용방법 또는 타 접속장치와의 접속 상태에 따라 기재된 성능 및 기능이 달라질 수 있으며, 오 동작 및 동작 불능이 발생할 수 있습니다.
- . 본 제품(부품)의 하드웨어, 소프트웨어, 기타 관련기능은 성능 향상을 위하여 예고 없이 변경될 수 있으므로 홈페이지(www.logiccamp.co.kr)에서 최신 사용설명서 및 자료 참조 및 하드웨어, 기타 사항은 문의하여 주십시오.
- . 판매되는 제품(부품)에 따라 동봉해야 할 관련 자료는 직접동봉 또는 주문자의 메일(E-Mail)로의 메일전송, 프린트 자료, 기타 발송 방법으로 발송될 수 있습니다.
- . 본 제품(부품)을 활용하여 구조/성능의 변경 또는 완제품으로 제작하여 사용하거나 판매할 경우, 제품(부품) 또는 완제품에 따라 사용할 국가 또는 지역에 따라 승인(인증)이 필요할 수 있으며, 이러한 경우에는 필히 승인(인증)을 받고 사용 또는 판매하여야 합니다.
- . 본 제품(부품)을 다른 기기와 연결 사용할 경우에는 기기의 특성을 필히 확인 후 사용하여 주십시오. (다른 회로와 연결 사용하여 발생하는 모든 책임은 사용자 에게 있으며, 연결 기기의 오 동작 및 파손 기타 모든 손해배상에 대하여는 개발회사, 제조회사, 판매점에는 책임이 없음을 알려 드립니다.)

* 사용 설명서 또는 각종 자료는 홈페이지(www.logiccamp.co.kr) 에서 다운로드 가능.