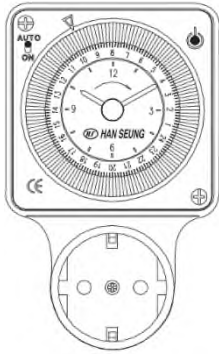


1. 제품소개



모델명 : HTS-24D
HTS-24BD

정 격 : AC 250V~,16A

HANSEUNG AUTOMATIC

www.hsa2000.co.kr

본사 및 공장 : 대구광역시 동구
신평로 123

TEL. 053)745-4720

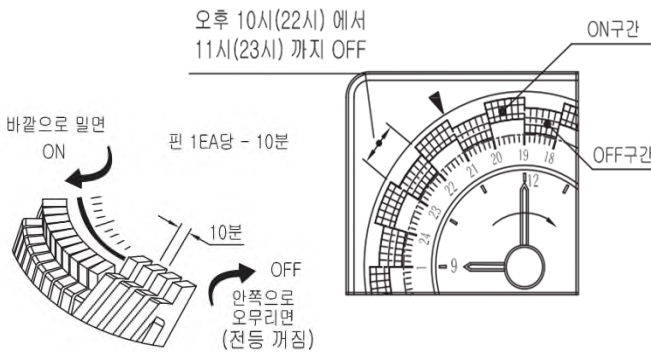
FAX. 053)745-4726



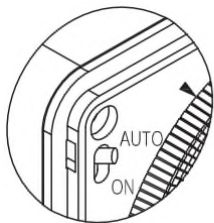
〈동영상 설명서〉

2. 자동 ON/OFF 설정 방법

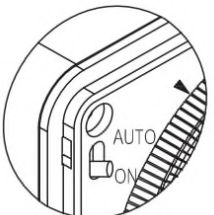
자동 ON/OFF 설정하기



수동/자동 변환하기



* AUTO 로 사용시 조정핀의 위치에 (ON 또는 OFF) 따라 점, 소등을 한다



* ON 으로 사용시 조정핀의 위치에 관계 없이 계속 점등을 한다

3. 현재시각 설정 방법

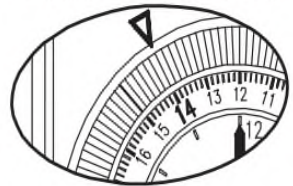
현재시각 맞추기(만약 오후 2시의 경우)

투명한 분침(렌즈)를 시계방향으로 돌려 시계를 오후2시에 맞출때, 바깥쪽 24시간 문자판의 14(오후2시)가 화살표에 오게합니다.

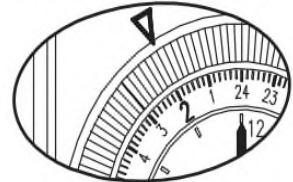
24 문자판 보는 방법

- 2시 일 경우 ; 새벽2시
- 14시 일 경우 ; 오후2시

오후(낮) 2시에 맞출 경우



오전(새벽) 2시에 맞출 경우



형광등1000W 이상은 사용하지 마십시오.
정격전류 이상 사용시 마그네트를 사용 하십시오.

4. 사용 시 주의사항

- 부하 용량이 16A(유도성 부하 : 3A) 이상을 사용할 경우는 반드시 마그네트(전자식 접촉기)를 사용하십시오.
* 순간 전류가 정격용량을 초과 할 경우 타이머의 수명 단축과 고장의 원인이 될 수 있으므로 1,000W 이하로 사용하시길 권장합니다.
- 표시 앞의 핀은 바깥쪽으로 밀리지 않습니다. 이럴 경우 분침렌즈를 돌려서 핀을 셋팅 하십시오.

인 증 번 호	HC04004-4001
정 격	AC 250V ~ , 16A이하
사 용 온 도	-10°C~60°C
시 간 조 절	핀(Segment)당 최소 10분
사 용 용 도	보일러,간판,자동판매기,정수기 등..

☞ 무상보증 : 제조일로 부터 1년 6개월 이내 (단, 취급부주의로 인한 고장은 유상처리)