

# 단일 빔 에어리어 센서



## BW Series

### 카탈로그

반드시 취급설명서, 매뉴얼, 오토닉스 웹 사이트 등의 주의 사항을 지키십시오.  
본 문서에 기재된 제품의 외형 및 규격 등은 성능 개선을 위하여 또는 자료 개선을 위하여 예고없이 변경될 수 있으며, 일부 모델은 단종될 수 있습니다.

#### 주요 특징

- 20 mm의 광축피치로 불감지 영역을 최소화 (BW20-□)
- 장거리 검출: 0.1 ~ 7 m
- 22개 모델: 광축 수 (4 ~ 48개), 광축피치 (20, 40 mm), 검출 폭(120 ~ 940 mm)
- 상호 간섭 방지, 자기 진단, 외부 진단 기능 내장
- 투 / 수광부에 고휘도 표시등을 적용하여 측면 및 전면, 장거리에서 상태 확인 용이
- IP65 보호구조 (IEC 규격)

#### 모델 구성

참고용으로 실제 제품은 모든 조합을 지원하지 않습니다.  
지원 가능한 모델은 오토닉스 웹사이트에서 확인할 수 있습니다.

**BW** ① - ② ③

① 광축피치  
숫자: 광축피치 (단위: mm)

② 광축 수  
숫자: 광축 수

③ 제어 출력  
무표시: NPN 오픈 콜렉터 출력  
P: PNP 오픈 콜렉터 출력

#### 제품 구성품

- 제품 × 1
- 취급설명서 × 1
- 브라켓 A × 4
- 브라켓 B × 4
- 고정용 볼트 × 8

#### 정격/성능

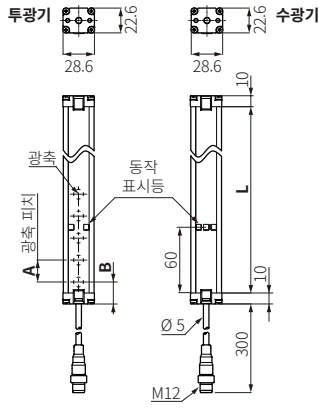
모델명	BW20-□(P)	BW40-□(P)
검출 방식	투과형	
사용 광원	적외 LED (850 nm 변조광)	
검출 거리	0.1 ~ 7.0 m	
검출 물체	불투명체	
최소검출 물체	≥ Ø 30 mm	≥ Ø 50 mm
광축 수	8 ~ 48	4 ~ 24
검출 폭	140 ~ 940 mm	120 ~ 920 mm
광축피치	20 mm	40 mm
응답 시간	≤ 10 ms	
동작 모드	Light ON	
기능	투광 정지 기능 (외부 진단), 자기진단	
상호 간섭 방지	MASTER / SLAVE 기능에 의한 간섭 방지 <sup>01)</sup>	
동기 방식	동기선에 의한 타이밍 방식	
표시등	투광기: 동작 표시등 (녹색, 적색), 수광기: 동작 표시등 (적색, 황색, 녹색)	
인증	CE ENEC	CE ENEC
본체 중량 (포장)	≈ 1.4 kg (≈ 2.1 kg) (BW20-48 기준)	≈ 1.4 kg (≈ 2.1 kg) (BW40-24 기준)

01) SLAVE 투광기의 TEST (M/S) 선을 MASTER의 SYNC 선에 결선하십시오. 자세한 사항은 제품 매뉴얼을 참고하십시오.

전원 전압	12 ~ 24 VDC≒ (ripple P-P: ≤ 10 %)
소비 전류	투 / 수광기: ≤ 120 mA
제어 출력	NPN 또는 PNP 오픈 콜렉터 출력
부하 전압	≤ 30 VDC≒
부하 전류	≤ 100 mA
전류 전압	NPN: ≤ 1 VDC≒, PNP: ≤ 2.5 VDC≒
보호 회로	전원 역접속 보호회로, 출력 단락 과전류 보호회로
절연 저항	≥ 20 MΩ (500 VDC≒ megger)
내노이즈	노이즈 시뮬레이터에 의한 방형파 노이즈 (펄스폭 1 μs) ± 240 V
내전압	1,000 VAC ~ 50 / 60 Hz에서 1분간
내진동	10 ~ 55 Hz (주기 1분간) 복진폭 1.5 mm X, Y, Z 각 방향 2시간
내충격	500 m/s <sup>2</sup> (≈ 50 G) X, Y, Z 각 방향 3회
사용 주위 조도	주변광: ≤ 100,000 lx (수광면 조도)
사용 주위 온도	-10 ~ 55 °C, 보관 시: -20 ~ 60 °C (결빙 또는 결로되지 않을 것)
사용 주위 습도	35 ~ 85 %RH, 보관 시: 35 ~ 85 %RH (결빙 또는 결로되지 않을 것)
보호 구조	IP65 (IEC 규격)
배선 사양	Ø 5 mm, 4심, 300 mm
커넥터 사양	M12 플러그 커넥터
재질	케이스: AL, 전면 커버 및 검출면: 아크릴

## 외형치수도

• 단위: mm, 오토닉스 웹사이트에서 제공하는 도면을 참조하십시오.



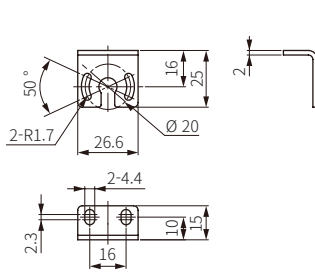
### ■ 광축피치 (A, B) 20 mm

모델명	제품 길이 (L)	광축 수	검출 폭
BW20-08(P)	160	8	140 mm
BW20-12(P)	240	12	220 mm
BW20-16(P)	320	16	300 mm
BW20-20(P)	400	20	380 mm
BW20-24(P)	480	24	460 mm
BW20-28(P)	560	28	540 mm
BW20-32(P)	640	32	620 mm
BW20-36(P)	720	36	700 mm
BW20-40(P)	800	40	780 mm
BW20-44(P)	880	44	860 mm
BW20-48(P)	960	48	940 mm

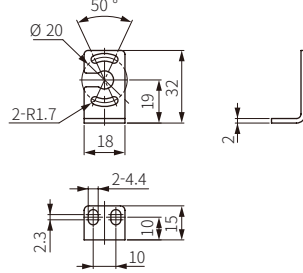
### ■ 광축피치 (A, B) 40 mm

모델명	제품 길이 (L)	광축 수	검출 폭
BW40-04(P)	160	4	120 mm
BW40-06(P)	240	6	200 mm
BW40-08(P)	320	8	280 mm
BW40-10(P)	400	10	360 mm
BW40-12(P)	480	12	440 mm
BW40-14(P)	560	14	520 mm
BW40-16(P)	640	16	600 mm
BW40-18(P)	720	18	680 mm
BW40-20(P)	800	20	760 mm
BW40-22(P)	880	22	840 mm
BW40-24(P)	960	24	920 mm

### ■ 브라켓 A



### ■ 브라켓 B

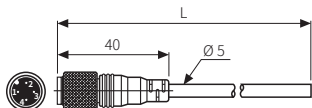


## 별매품

• 접속 케이블: CID4-□T(R) (투 / 수광기 세트)

## 별매품: 접속 케이블

• 투광기, 수광기 각 1개씩 1조로 판매합니다.



구분	모델명	L	케이블 색상
투광기용	CID4-□T	3 / 5 / 7 / 10 / 15 m	흑색
수광기용	CID4-□R	3 / 5 / 7 / 10 / 15 m	회색