

SCHT-SF7-NUT

Nut for temperature and humidity sensor filter cap

연결제품명 : "SCHT-SF7-4P" & "SCHT-SF7-6P" 전용

크기 : 17mm

두께 : 3mm

무게 : 3gram

제조사 : 센서클라우드(주)

Made in KOREA



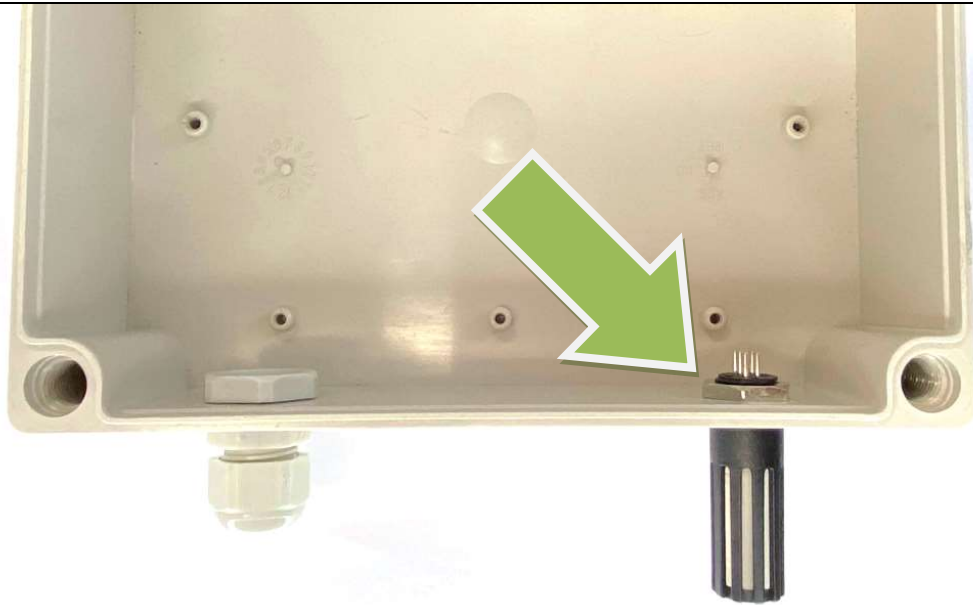
1. Key Features

- 온/습도센서 전용필터캡 "SCHT-SF7-4P"와 "SCHT-SF7-6P" 연결용 전용 너트
- 니켈도금으로 변색이 적고 내식성, 내마모성이 강화된 제품
- 온/습도센서를 장착한 전용필터캡을 외부로 돌출 후 안정적으로 고정시키기 위한 최적의 솔루션
- 센서클라우드(주)가 직접 디자인하고 국내에서 생산한 제품

2. Technical specifications

| Properties | Value | Condition & Method |
|---------------|-----------------------|--------------------|
| Material | Brass + Nickel plated | |
| Surface Color | Bright silver | |
| Weight | 3 gram | |

3. Assembled example



케이스에 전용필터캡(SCHT-SF7-4P)과 너트를 사용하여 고정시킨 모습의 예

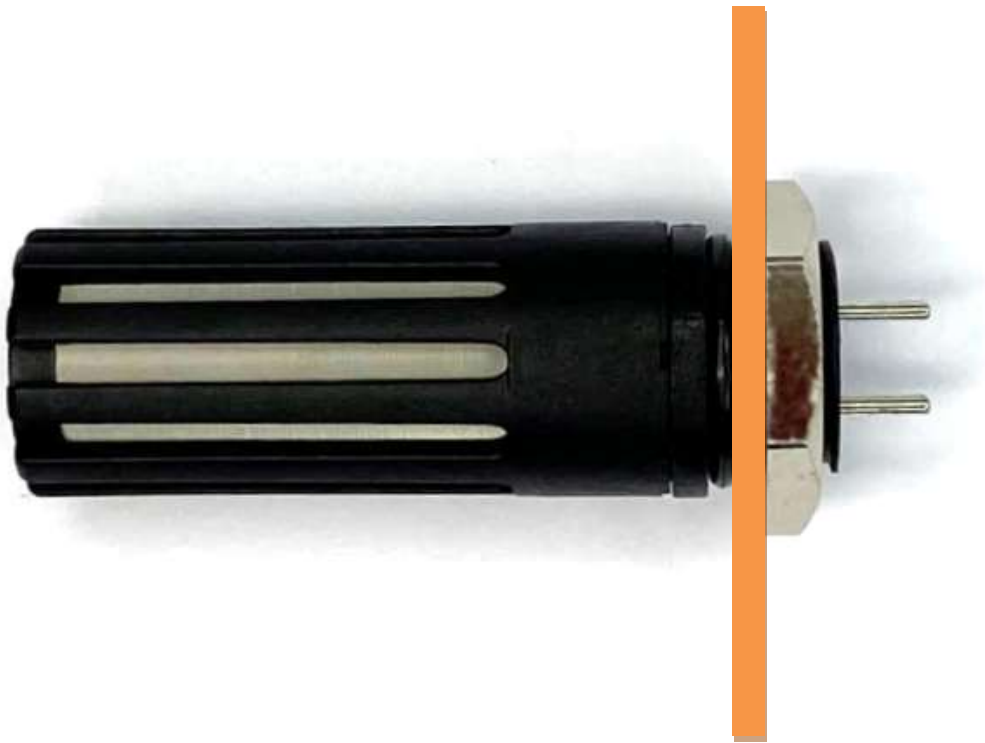


전용필터캡(SCHT-SF7-4P)과 너트를 연결 후 확대한 모습

4. Case Application

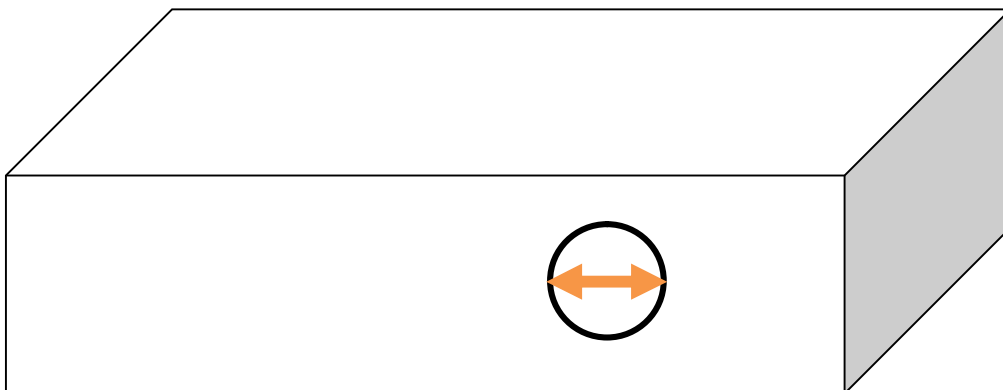
1. CASE의 벽면 두께 (1~3mm)

- 가장 이상적인 체결을 위한 CASE의 벽면 두께는 3mm 이내를 권장
- 강한 결합이 필요시 CASE와 너트 체결 후 접착제를 통한 고정이 가능



2. 필터캡 삽입을 위한 CASE의 원의 지름 (13mm)

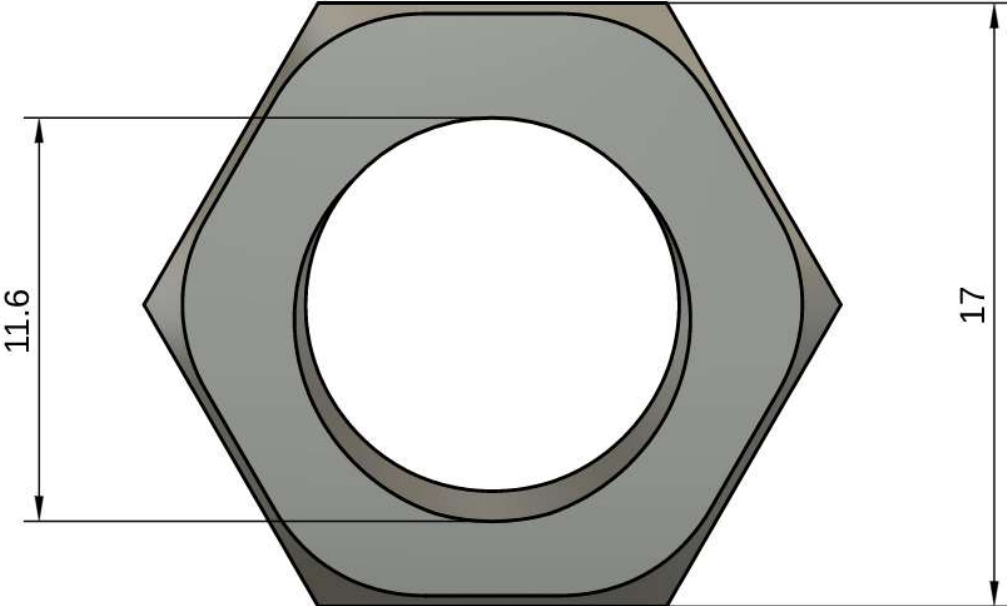
- 가장 이상적인 체결을 위한 CASE의 원지름은 13mm를 권장



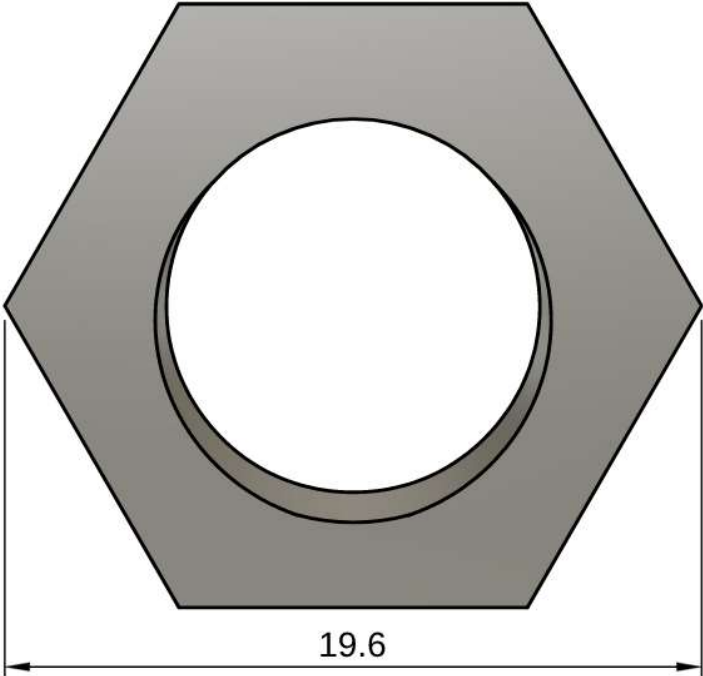
5. Dimensions

Unit : mm

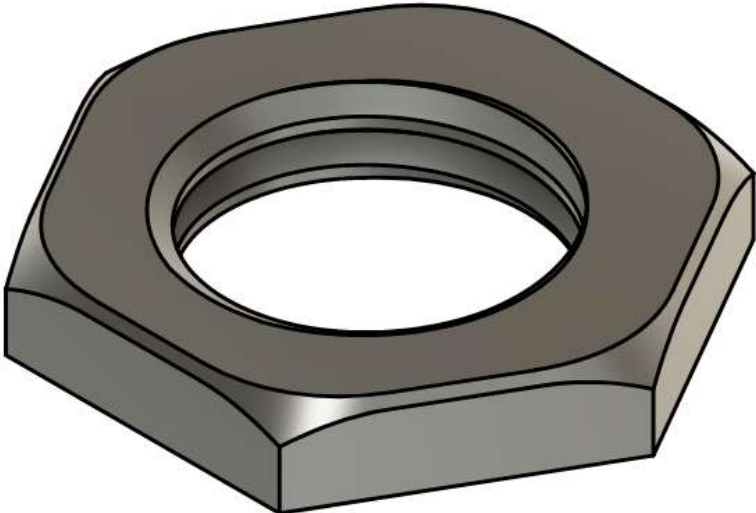
Front View



Bottom View



Side View



3D View

6. Ordering Information

| No. | Product Name | Description |
|-----|--------------|-------------------------------------|
| 1 | SCHT-SF7-NUT | Nut for SCHT-SF7-4P and SCHT-SF7-6P |

7. Product Family

| No. | Product Name | Description |
|-----|--------------|--|
| 1 | SCHT-SF7-4P | 4-PIN Filter Cap for Temperature and Humidity Sensor |
| 2 | SCHT-SF7-6P | 6-PIN Filter Cap for Temperature and Humidity Sensor |



SCHT-SF7-4P



SCHT-SF7-6P

8. Revision History

| Date | Version | Description |
|--------------|----------|------------------|
| May 31, 2022 | V1.0 KOR | - First document |
| | | |
| | | |
| | | |

Headquarters & R&D Center & Factory

Sensor Cloud, Inc.
 #1209, 51-9, Dongtan
 cheomdansaneop 1-ro,
 Hwaseong-si, Gyeonggi-do,
 Republic of KOREA
 (ZIP. 18469)
 Tel: +82-31-8077-9468
 Fax: +82-31-8077-9498
www.sensorcloud.co.kr

Sales contact

info@sensorcloud.co.kr

Technical support

rnd@sensorcloud.co.kr

Made and Printed in Korea
 Copyright© 2019. Sensor Cloud, Inc. All rights reserved.