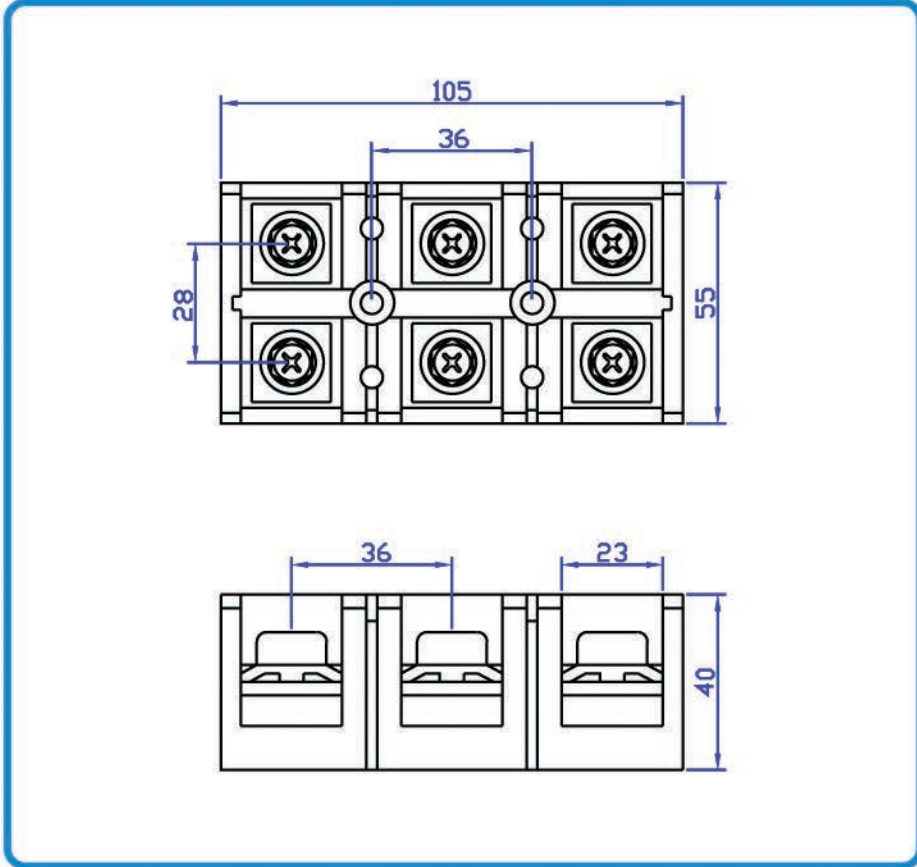


STB-100A - 3P



재 질	몸 체	커 버	단 자	번호판	단자볼트
	Poly Carbonate (검정)	SAN (투명)	황 동	PVC (백색)	육각 M 8 X 13