

SCHT-M30

디지털 출력형 초소형 온/습도 센서모듈

통신방식 : I2C

I2C Address : 0x44 (default)

입력전압 : 2.15~5.5V

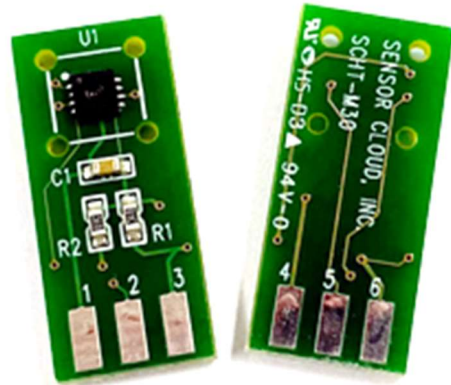
온도 측정 범위 : -40~125°C

온도 정밀도 : $\pm 0.2^{\circ}\text{C}$

습도 측정 범위 : 0~100%RH

습도 정밀도 : $\pm 2.0\%RH$

사이즈 : 9 X 20 X 2.6mm



1. Key Features

- 센서리온사의 SHT30-DIS-B 센서와 주변회로가 장착된 초소형 센서모듈
- 콘덴서 및 I2C라인의 10K 풀업 저항 장착 (I2C Address : 0x44)
- DIP 타입 센서를 PIN 타입으로 활용할 수 있는 센서 모듈
- 온/습도센서 전용필터캡 SCHT-SF7-6P와 연결이 가능한 호환성 제공
- 추가적으로 센서 보호를 위한 전용필터캡 SF-2 장착이 가능한 고정홀
- 센서클라우드의 노하우를 적용하여 직접 설계/생산한 국산 제품 (Made in KOREA)

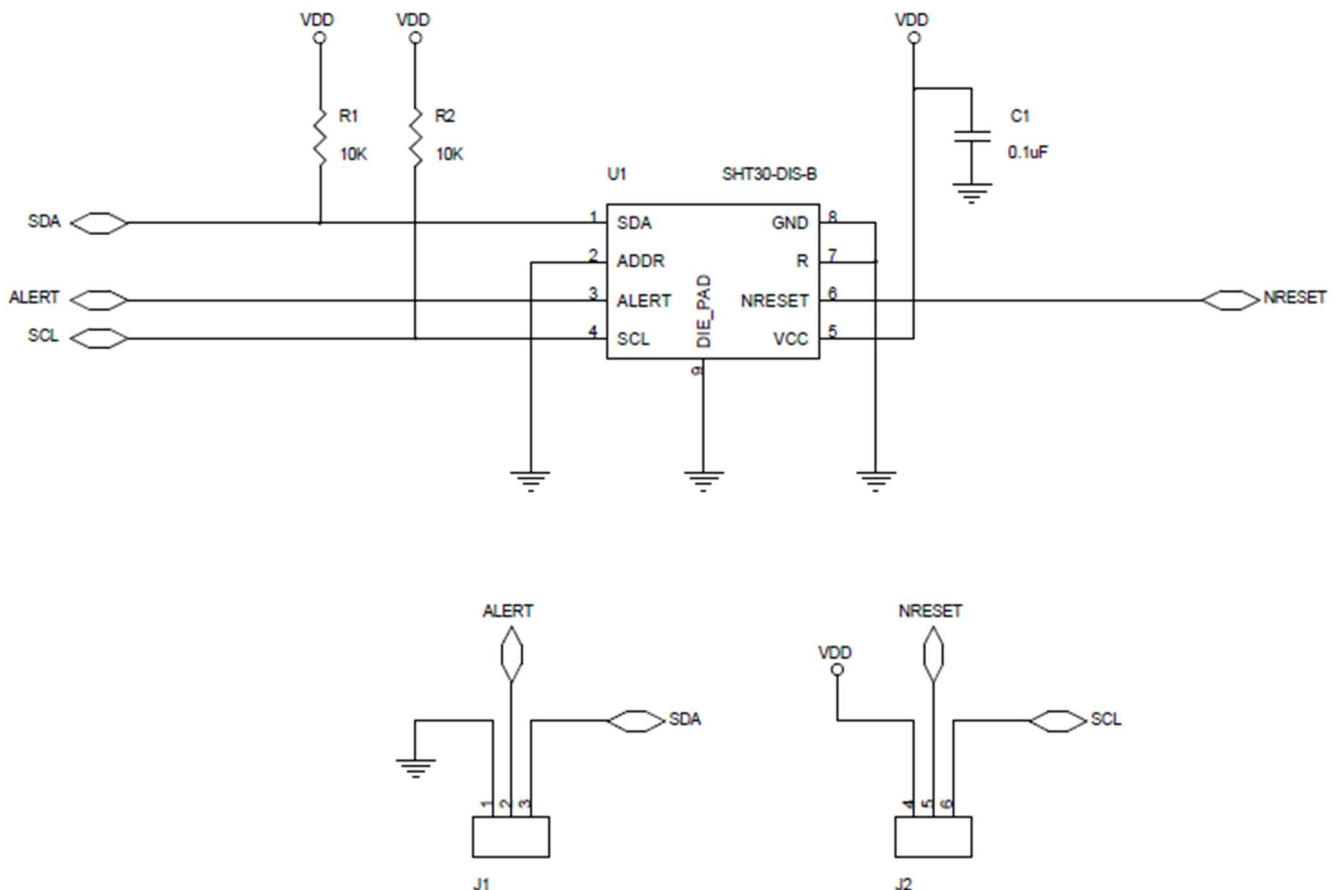
2. Assembly Example with Extension Parts



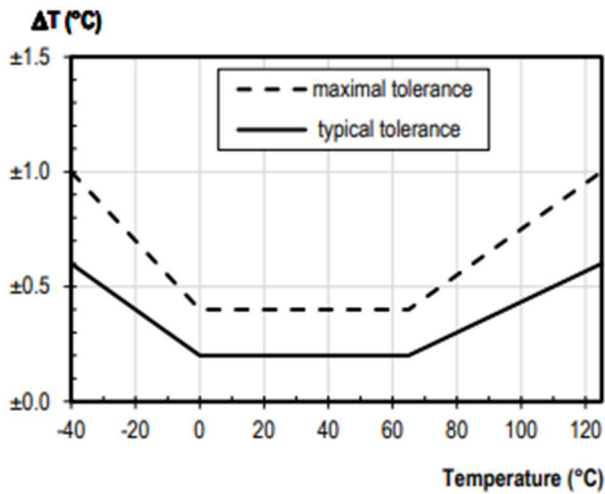
3. Electrical Specifications & Connection

Parameter	Min.	Typ.	Max.	Unit & Comments
Supply voltage	2.15	3.3 or 5	5.5	V
Power-up/down level	1.8	2.1	2.15	V
Supply current (Measuring)		600	1500	uA
I2C Address (Default)		0x44		HEX.
SDA / SCL Full-up Resistor		10K		Ω , R1~R2
SCL Clock Frequency	0		1000	kHz
Decoupling Capacitor		0.1		uF, C1

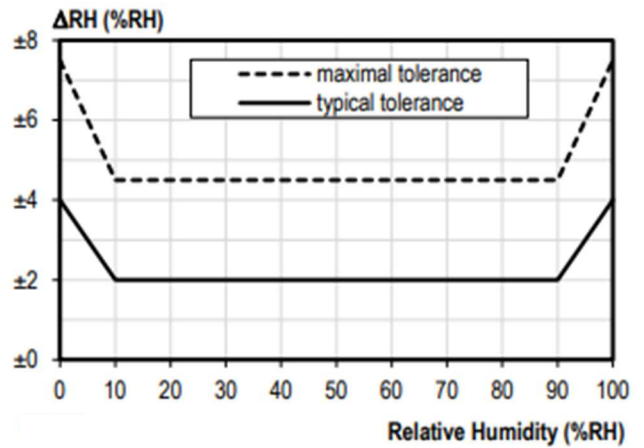
4. Sensor Module Circuit



5. Accuracy Graphs



온도 정밀도

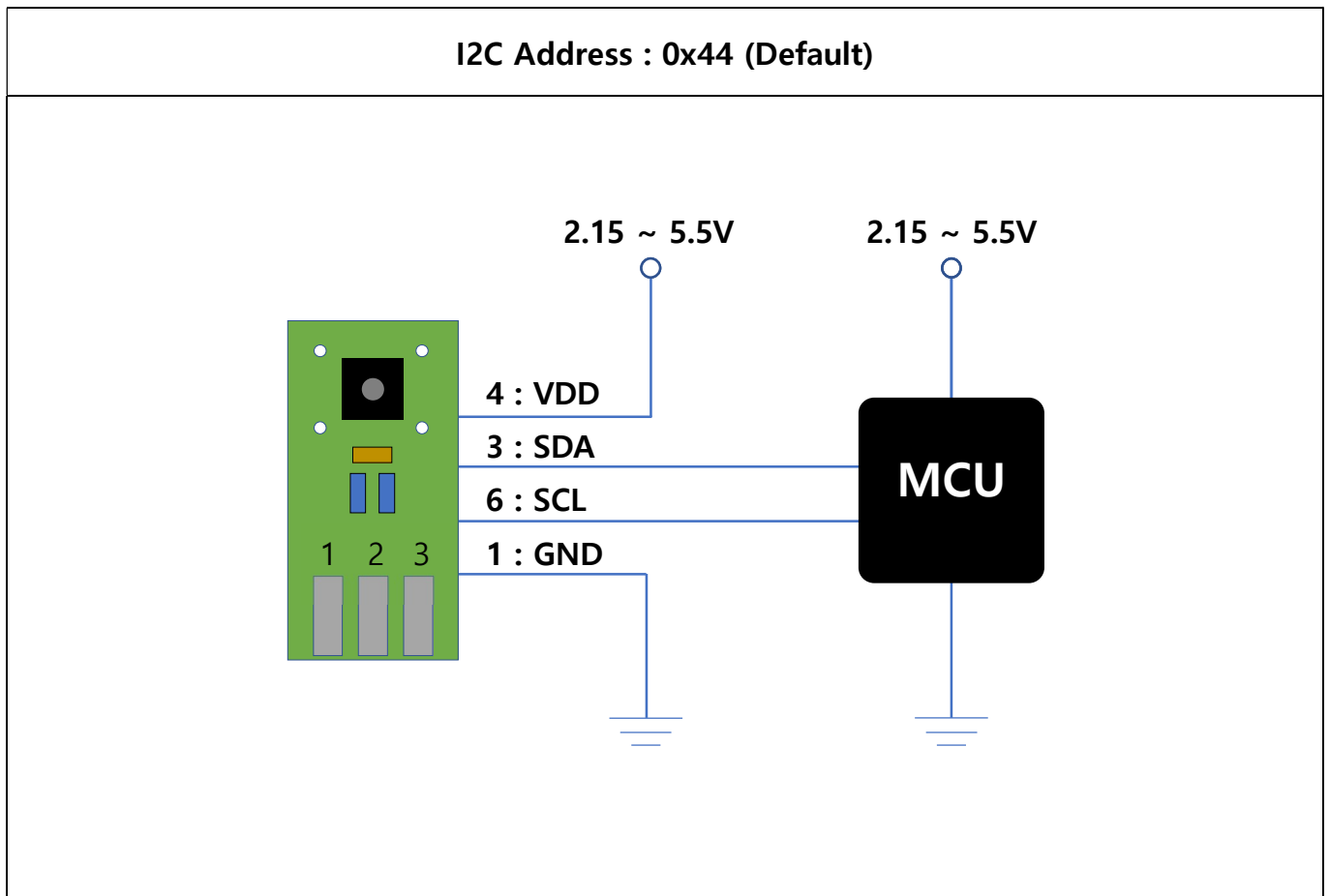


상대습도 정밀도

6. Sensor Performance and Information

Parameter		Min.	Typ.	Max.	Unit & Comments
Applied Sensor name		[SENSIRION] SHT30-DIS-B			
Temperature	Specified Range	-40		125	°C
	Accuracy		±0.2		°C, @0~65°C
	Resolution		0.01		°C
	Response time		>2		Second, τ63%
	Long Term Drift			<0.03	°C/Year
Humidity	Specified Range	0		100	%RH
	Accuracy		±2.0		%RH / @10~90%
	Resolution		0.01		%RH
	Response time		8 ⁶		Second, τ63%
	Long Term Drift		<0.25	<0.5	%RH/Year

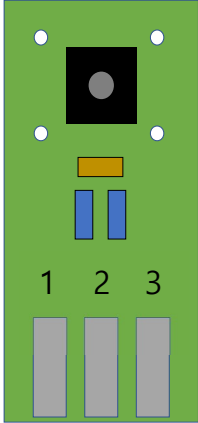
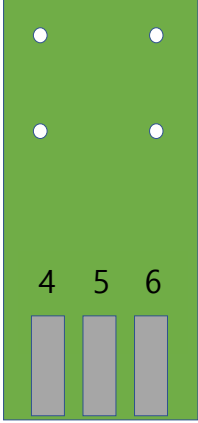
7. Typical Application Circuit



- 디지털 온/습도센서 모듈 SCHT-M30의 SDA, SCL라인에 풀업저항 10K Ω 및 VDD라인에 디커플링 캐패시터 0.1 μ F이 기본 부착되어 있어 MCU와 I2C통신시 별도의 부품이 필요없이 쉽게 연결하여 사용가능 함.
- 기본적으로 1:GND, 3:SDA, 4:VDD, 6:SCL과 같이 4선으로 I2C통신이 가능함.
- 추가적으로 2:ALERT, 5:nRESET 사용시엔 사용자 필요에 따라 외부에 저항 또는 추가적인 부품을 부착하여 사용할 것.(option)
- 2:ALERT, 5:nRESET 기능을 사용하지 않을 경우 플로팅 상태로 유지할 것.
- SCHT-M30의 고정 및 센서의 보호가 필요시 연관제품인 센서전용 필터캡 SCHT-SF7-6P 또는 SCHT-SF7-4P, SF2와 연결하여 사용할 것.
- 프로그래밍과 관련된 사항은 SHT30-DIS-B 데이터시트를 참고할 것.

[\(SHT30-DIS-B 데이터시트 링크\)](#)

8. Pin Description

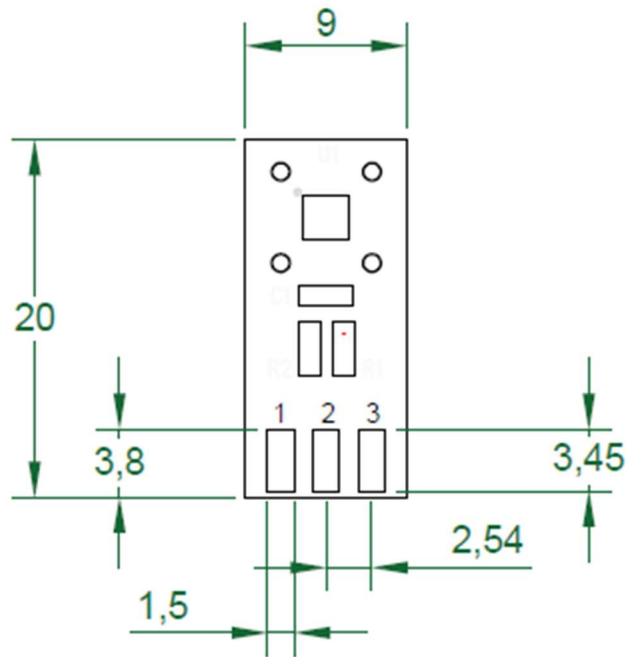
Front	Bottom	Description	
		1	GND
		2	ALERT (option)
		3	SDA
		4	VDD
		5	nRESET (option)
		6	SCL

- 해당 핀에 핀헤더, 전용필터캡, 케이블을 납땜하여 사용할 것.

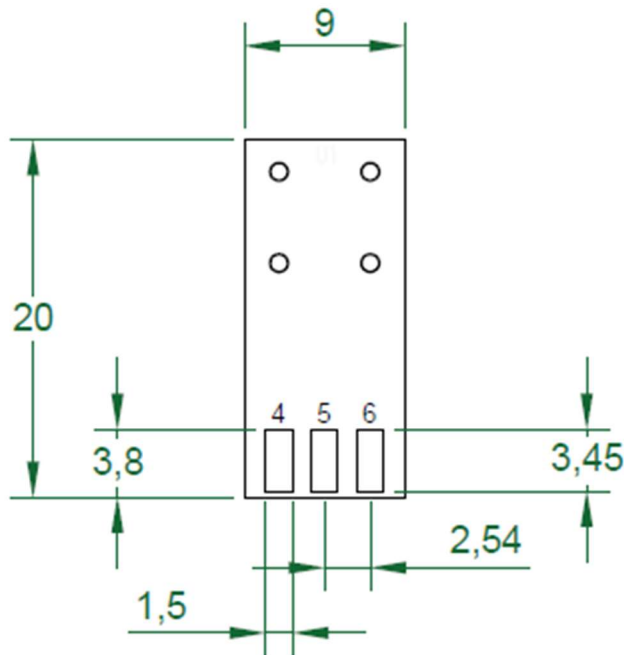
9. Dimensions (SCHAT-M30)

Unit : mm

Front

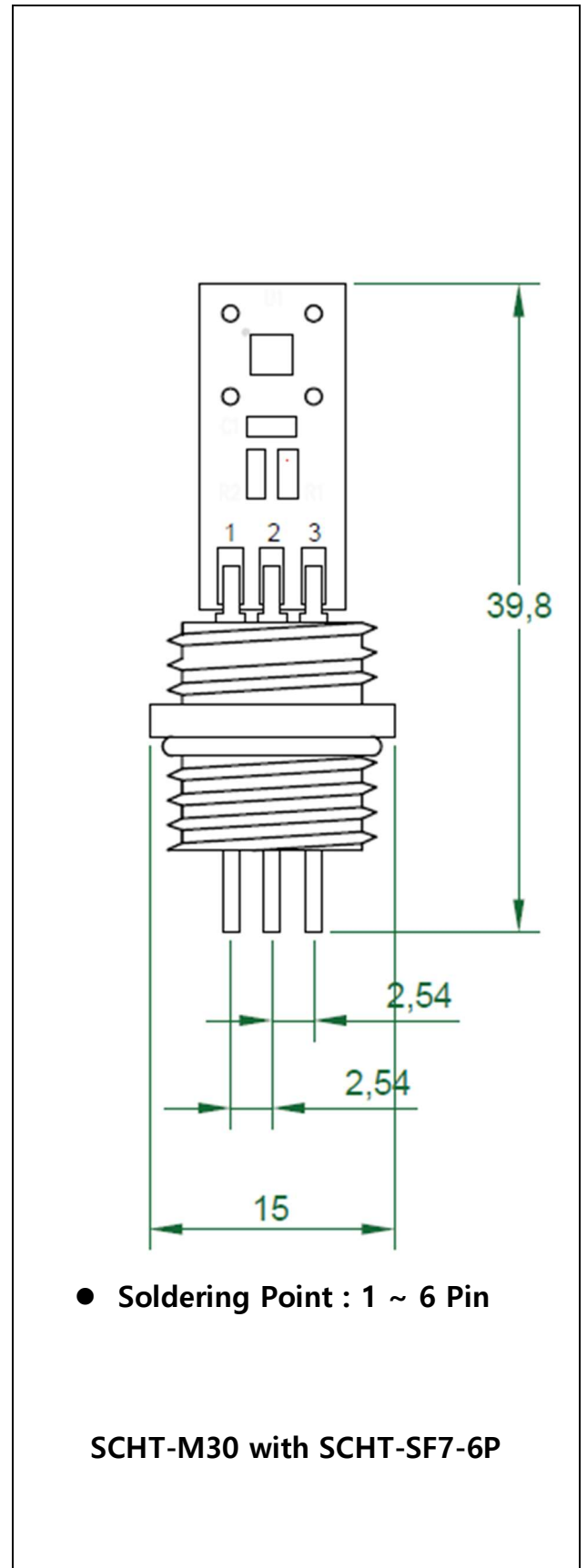
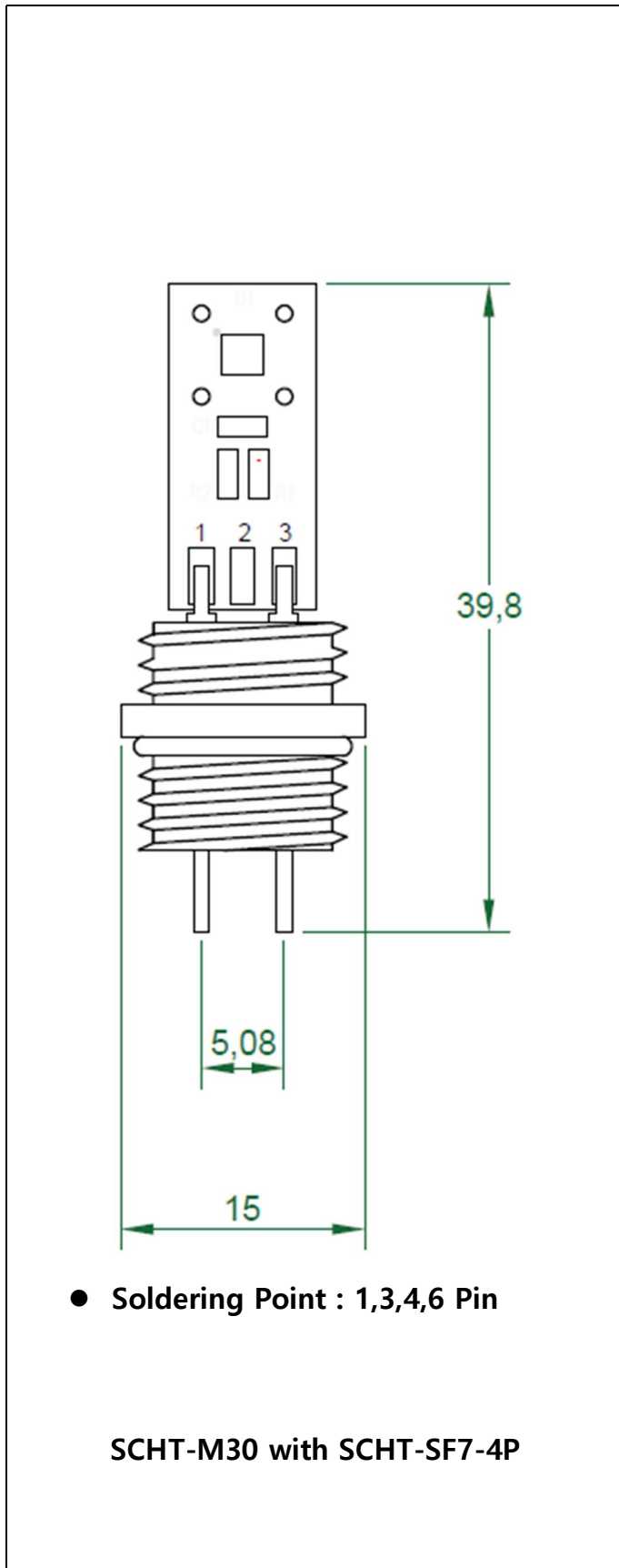


Bottom



10. Dimensions (SCHT-M30 + 전용필터캡)

Unit : mm

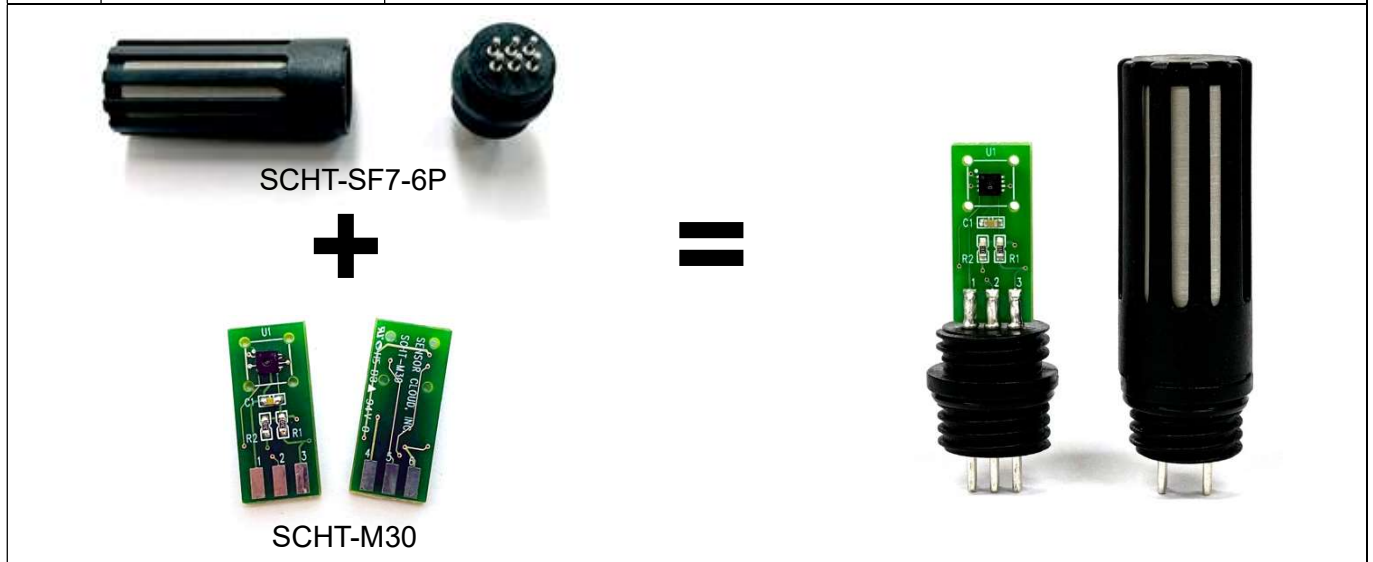


11. Ordering Information

No.	Product Name	Description
1	SCHT-M30	센서리온 디지털 온/습도센서 SHT30-DIS-B와 0.1uF 디커플링 콘덴서 및 10KΩ 풀업저항이 장착된 초소형 센서 모듈

12. Product Family

No.	Product Name	Description
1	SCHT-SF7-6P	온/습도 센서모듈 SCHT-M30 연결 및 보호 구조의 6핀 전용필터캡
2	SCHT-SF7-4P	온/습도 센서 SHT85, SHT75, SHT71 연결 및 보호 구조의 4핀 전용필터캡
3	SCHT-SF7-SP	전용필터캡 SCHT-SF7-4P, SCHT-SF7-6P 연결 가능한 스테인리스 바디킷



13. Revision History

Date	Version	Description
MAY 19, 2020	V1.0	- First document
August 03, 2020	V1.1	- Change address and phone number

**Headquarters &
R&D Center & Factory**

Sensor Cloud, Inc.
 #1209, 51-9, Dongtan
 Cheomdansaneop 1-ro,
 Hwaseong-si, Gyeonggi-do,
 Republic of KOREA
 (ZIP. 18469)
 Tel : +82-31-8077-9468
 Fax: +82-31-8077-9498
www.sensorcloud.co.kr

Sales contact

info@sensorcloud.co.kr

Technical support

rnd@sensorcloud.co.kr

Made and Printed in Korea
 Copyright© 2019. Sensor Cloud, Inc. All rights reserved.

ISO 9001:2015, ISO 14001:2015 Certified Company