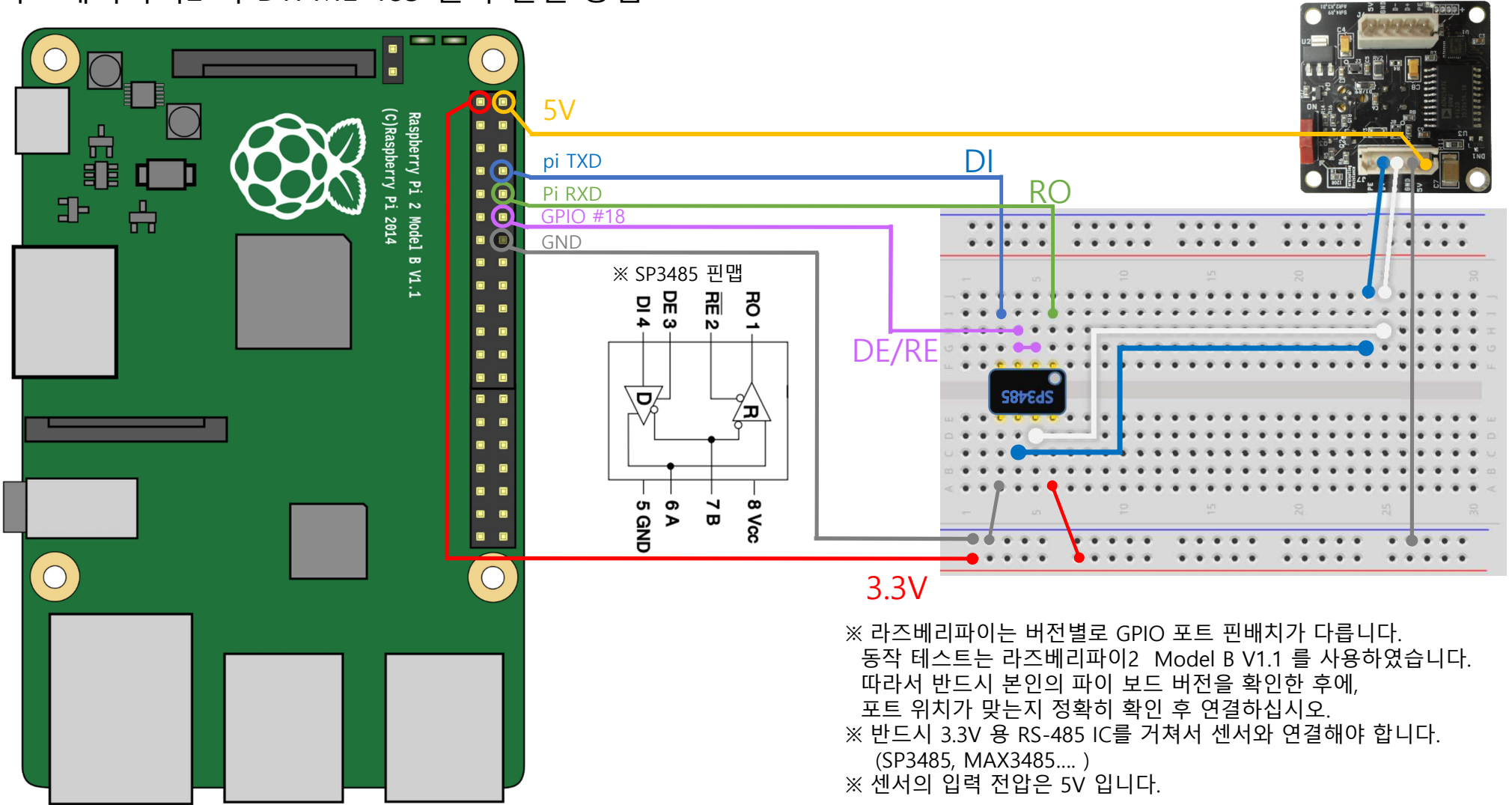


## 라즈베리파이2 와 DTPML-485 센서 연결 방법



- ※ 라즈베리파이는 버전별로 GPIO 포트 핀배치가 다릅니다. 동작 테스트는 라즈베리파이2 Model B V1.1 를 사용하였습니다. 따라서 반드시 본인의 파이 보드 버전을 확인한 후에, 포트 위치가 맞는지 정확히 확인 후 연결하십시오.
- ※ 반드시 3.3V 용 RS-485 IC를 거쳐서 센서와 연결해야 합니다. (SP3485, MAX3485.... )
- ※ 센서의 입력 전압은 5V 입니다.

(주)디웰전자