

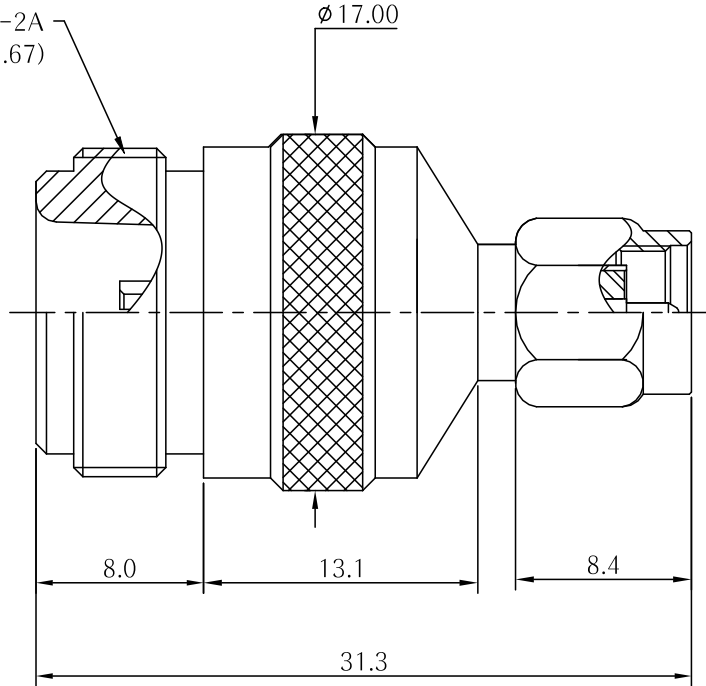
品名

수 정 내 용

부호	내 용	수정자	승인자	년 월 일

5/8-24NEF-2A
(외경 $\phi 15.67$)

$\phi 17.00$



전기적특성

1. 절연저항 : DC 500V 에서 1000M Ω 이상
2. 내전압 : AC 1500V 에서 1분간 견딜것.
3. 접촉저항 : 3m Ω 이하
4. Impedance : 50 Ω

4	커 플 링	1		황동봉 $6.8.0 \times 8.40$
3	절 연 체	1		테프론 $\phi 7.0 \times 13.2$
2	접 점	1		베릴륨 $\phi 3.0 \times 26.7$
1	몸 체	1		황동봉 $\phi 17.0 \times 28.2$

대체가능재질

원도	공통공차	각도	분수
	소수	-	-
	재질	-	
	열처리	-	
	NJ-SMAP		
관련도면	적용품목		
부품번호	제고번호		

품번	품 명	수량	부품번호	규 격

부 품 목 록

년월일	2013. 01. 14.
승인부서	
검도	승인 최상역
설계 최상역	제도 엄순애
작성부서	개발팀
척도 4/1	단위 mm 중량

성진정보통신(주)
도명

Assembly

도면크기 A3 도번 REV

장중 번째