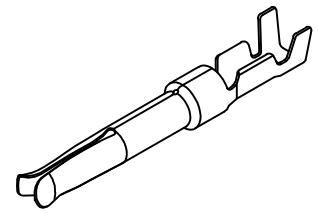
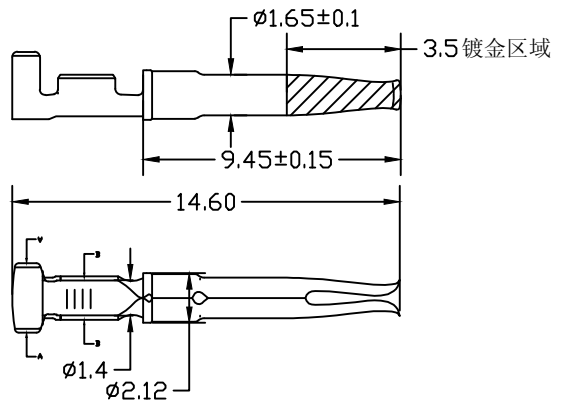
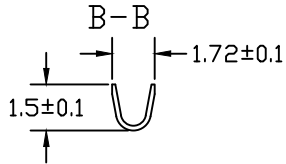
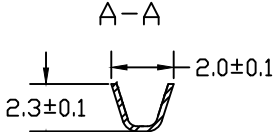


8 | 7 | 6 | 5 | 4 | 3 | 2 | 1

REVISIONS				
ZONE	REV	DESCRIPTION	DATE	APPROVED



- 备注 (NOTES):
- 1、电镀：镀镍底50U”，镀金区镀金1U”
镀层要均匀不能有发黑发白及露铜现象
 - 2、冲压要求：未标出公差者如图所示
未标示下料尖角及冲剪锐角处最大为R0.15处理
冲剪毛刺小于0.05
 - 3、外观：制件表面光洁无压伤变形，无划痕和裂纹
 - 4、材质磷铜，基材厚度：0.2MM

TOLERANCE	Drawn	Kenny	15.6.20	DUWON COMTECH CO.,LTD		
.X ±0.25	Designed	Angela	15.6.21			
.XX ±0.15	Approved	Kevin	15.6.21			
.XXX ±0.10	TITLE:			SHEET 1/1	Scale: 1:1	⊕
Angles+ \ -2°	CP1.0 FEMALE TERMINAL			RoHS		
Ver A0				Part No.D2-F01-02		

8 | 7 | 6 | 5 | 4 | 3 | 2 | 1