

# 5.8GHz 비디오/오디오 수신기 모듈

(NR-AV58RM Ver 7.8)

관련제품 : NR-AV58LTM (5.8GHz 비디오/오디오 송신기 모듈 10mW)  
NR-AV58LTU (5.8GHz 비디오/오디오 송신기 유닛 10mW)  
NR-AV58RU (5.8GHz 비디오/오디오 수신기 유닛)



**. 5.8GHz 비디오/오디오 수신기 모듈.**

- \* NR-AV58RM 은 5.8GHz 의 ISM 밴드용 영상/음성(스테레오) 수신기 입니다.
- \* NR-AV58RM 은 CCTV, VTR, Video Camera 등 NTSC 와 PAL 형태의 비디오 신호를 무선으로 전송 함으로서 유선으로 연결이 불가능하였던 장소에도 사용이 가능합니다.
- \* NR-AV58RM 는 비디오/오디오의 무선(RF)전송품질을 높이기 위하여 FM 방식의 변/복조 방식을 채택하여 보다 선명한 화질과 오디오전송이 가능합니다.
- \* NR-AV58RM 은 5.8GHz 의 비디오/오디오 전송을 위한 전용 IC(Chip)으로 개발되어 사용되는 부품 수를 획기적으로 줄여 수신기 제품 사이즈(Size)를 소형화 하였으며, 저전력으로도 수신기능이 가능하도록 하였습니다.  
(전용 IC(Chip)을 사용하여 모듈 주위의 부품사용도 몇 개의 부품만으로 가능합니다.)
- \* NR-AV58RM 은 PLL Synthesizer 방식으로 개발되어 안정된 주파수를 제공하며, 최대 7 개의 수신채널로 주파수 변경이 가능합니다.

**-특징-**

- ☞ 5.8GHz대의 주파수를 사용하여 비디오 / 오디오 수신이 가능합니다.
- ☞ 영상 및 오디오(스테레오)를 동시에 수신이 가능합니다.
- ☞ NTSC방식 및 PAL방식의 영상신호도 수신이 가능합니다.
- ☞ FM방식의 복조(Modulation/Demodulation)방식으로 수신이 가능합니다.
- ☞ PLL Synthesizer방식으로 주파수 안정도가 높으며, 최대 7개의 채널이 사용가능 합니다.
- ☞ 전용의 IC(Chip)을 사용하여 모듈이 소형화 되어 소형의 제품개발이 가능합니다.
- ☞ 전용의 IC(Chip)을 사용하여 주변의 사용부품이 적어 손쉽게 사용이 가능합니다.
- ☞ 소형으로 개발되어있어 귀사의 제품크기(Size)에 큰 부담을 주지 않습니다.

**. 5.8GHz 비디오/오디오 수신기 모듈의 사양.**

사 양	내 역
Supply Voltage	DC 5V
Supply Current	170mA 이하
Transmitter Channel(MAX)	7채널 (국내 5.775GHz 1개 채널 사용)
Video S/N Ratio(100KHz 1Vp-p)	40dB min
Video Output Signal Level	1Vp-p (+/-0.2Volt)
Video Frequency Response	+/-5dB, max 50Hz~5.5Mhz
Audio Output frequency Range	50Hz~20KHz
Audio Output Level	2Vp-p
Frequency	1: 5.735GHz, 2: 5.755GHz, 3: 5.775GHz, 4: 5.795GHz 5: 5.815GHz, 6: 5.835GHz, 7: 5.855GHz

. 5.8GHz 비디오/오디오 수신기 모듈의 크기 및 핀(PIN)사양.

**PIN Define (Top View)**

- Pin 01 VCC
- Pin 02 Bypass
- Pin 03 GND
- Pin 04 Audio\_R
- Pin 05 Audio\_L
- Pin 06 Video
- Pin 07 CH3
- Pin 08 CH2
- Pin 09 CH1



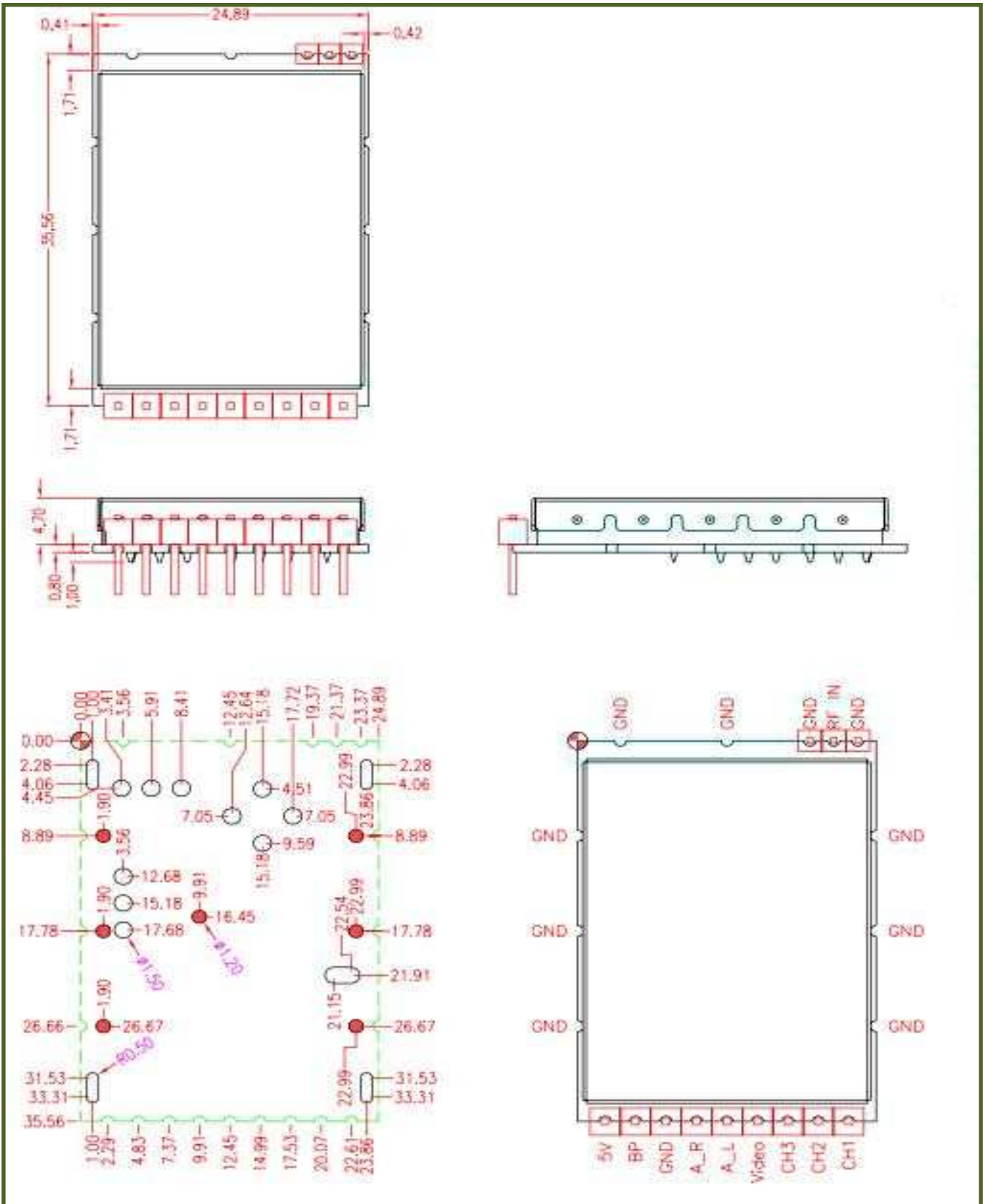
**PIN Descriptions:**

PIN	NAME	Descriptions
01	VCC	DC +5V power supply in <sup>1</sup> .
02	BYPASS	Bypass capacitor.
03	GND	Ground.
04	Audio_R	Right sound signal output.
05	Audio_L	Left sound signal output.
06	Video	Video signal output.
07	CH3	Channel select.
08	CH2	Channel select.
09	CH1	Channel select.
10	GND	Ground.
11	RF IN	RF received signal input

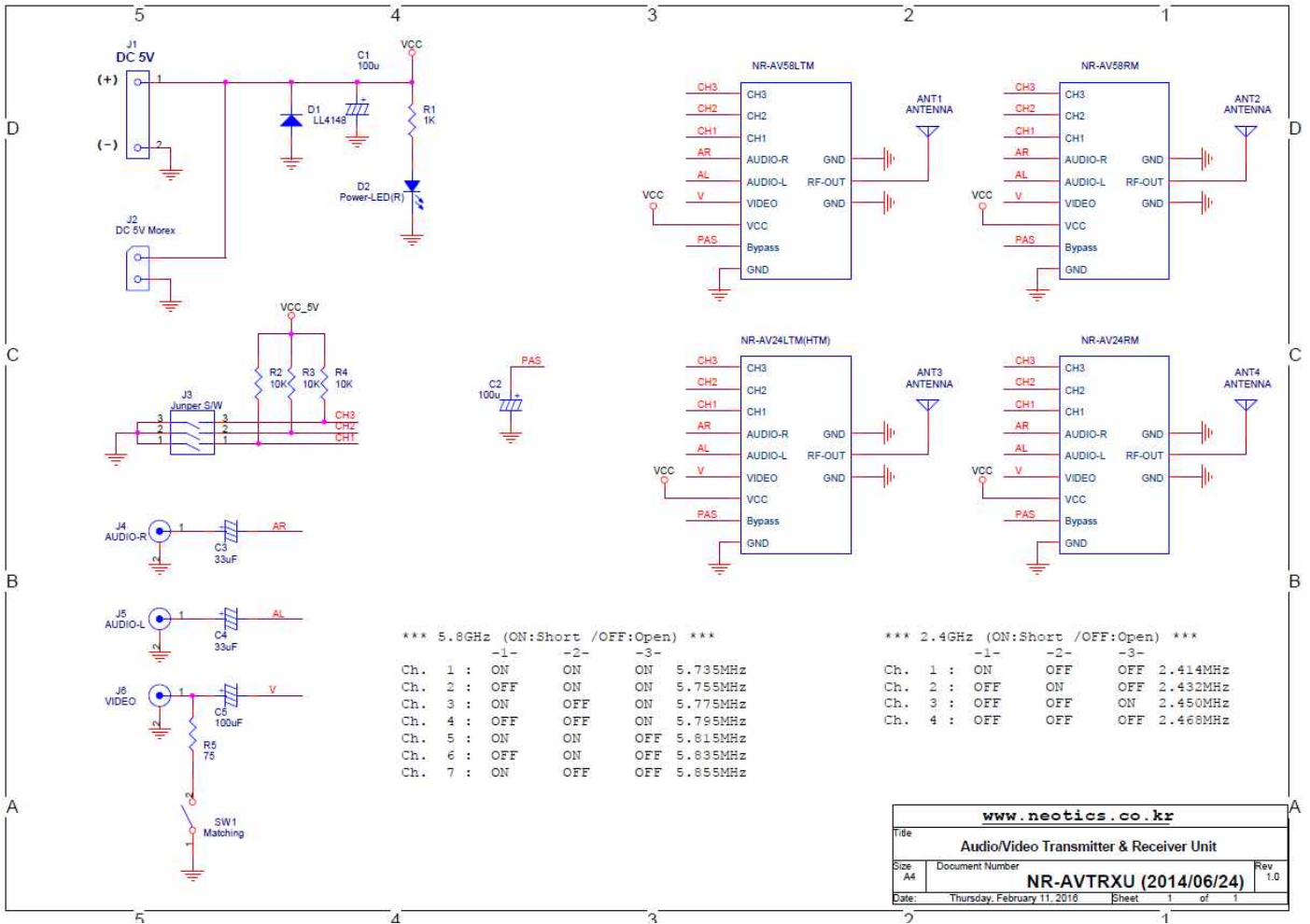
Table 1:

Pin07	Pin08	Pin09	Descriptions	Receiver Frequency
B2	B1	B0		
0	0	0	Pin 07, Pin 08, Pin 09 connect to GND.	(CH1)
0	0	1	Pin 07 and Pin 08 connect to GND, Pin 09 OPEN.	(CH2)
0	1	0	Pin 07 and Pin 09 connect to GND, Pin 08 OPEN.	(CH3)
0	1	1	Pin 07 connect to GND, Pin 08 and Pin 09 OPEN.	(CH4)
1	0	0	Pin 08 and Pin 09 connect to GND, Pin 07 OPEN.	(CH5)
1	0	1	Pin 08 connect to GND, Pin 07 and Pin 09 OPEN.	(CH6)
1	1	0	Pin 09 connect to GND, Pin 07 and Pin 08 OPEN.	(CH7)

. 5.8GHz 비디오/오디오 수신기 모듈의 크기.



. 5.8GHz 비디오/오디오 수신기 모듈의 연결사용 방법-

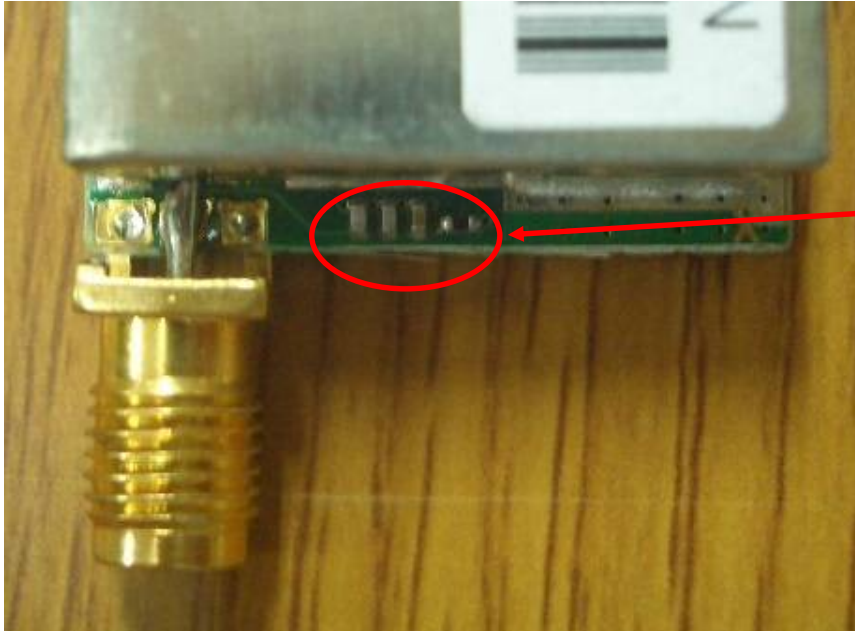


\* 본 수신기 모듈은 전송되는 비디오, 오디오 신호에 따라 화질변형 또는 출력이 불가능 할 경우도 있습니다.

. 패치안테나 사용시 개조방법. (사용 패치안테나에 따라 변경)

- . 패치 안테나 및 기타 안테나 사용의 경우 안테나 메이커 및 안테나 종류에 따라 근거리 에서도 수신 불능 또는 감도가 떨어 질 경우에는 아래의 부품을 제거 후 사용합니다.

(헤리컬 안테나 또는 부품 제거 후 안테나에 따라 정상동작 하지 않을 경우에는 다시 복원 하여야 하므로 필히 부품 제거 후 제거된 부품을 분리/보관하여 주십시오.)



필요에 따라 사용자가 제거 사용합니다.  
(필히 부품을 분리보관하여 주십시오)

### 참조 및 주의(확인) 사항

- . 사용 전, 사용설명서의 기재내용을 충분히 검토 및 확인 후 사용하여 주십시오.
- . 본 제품(부품)을 다른 기기와 연결하여 사용할 경우에는 연결 될 각 기기의 특성을 확인 후 연결, 사용하여 주십시오.
- . 본 제품(부품)은 사용환경 및 사용자의 사용방법 또는 타 접속장치와의 접속 상태에 따라 기재된 성능 및 기능이 달라질 수 있으며, 오 동작 및 동작 불능이 발생할 수 있습니다.
- . 본 제품(부품)이 무선(RF) 송신 제품의 경우 무선의 출력 강도를 저 출력(LOW-Power) 으로 테스트 후, 고출력(High-Power) 로 사용하며, 고출력으로 인한 제품(부품)이 파손 또는 오 동작이 없도록 차폐(시일드) 또는 안테나 연장 케이블 등으로 영향을 받지 않도록 하여 주십시오.
- . 무선(RF) 송신/수신 제품의 경우 외부전원장치 또는 스위칭 아답타 기타 AC/DC 컨버터 등의 전원을 사용할 경우 전원 장치로부터 노이즈음(험) 등이 무선(RF) 송/수신기로 혼입되어 송/수신 시 잡음이 들릴 수 있습니다.
- . 본 제품(부품)이 무선(RF) 송신/수신 제품의 경우 무선 통신에 보안성이 없으며, 통신보안에 위배되는 사항의 통신을 금지하며, 기기 상호간 혼신의 가능성이 있습니다.
- . 본 제품(부품)의 하드웨어, 소프트웨어, 기타 관련기능은 성능 향상을 위하여 예고 없이 변경될 수 있으므로 홈페이지([www.logiccamp.co.kr](http://www.logiccamp.co.kr))에서 최신 사용설명서 및 자료 참조 및 하드웨어, 기타 사항은 문의하여 주십시오.
- . 판매되는 제품(부품)에 따라 동봉해야 할 관련 자료는 직접동봉 또는 주문자의 메일(E-Mail)로의 메일전송, 프린트 자료, 기타 발송 방법으로 발송될 수 있습니다.
- . 본 제품(부품)을 활용하여 구조/성능의 변경 또는 완제품으로 제작하여 사용하거나 판매할 경우, 제품(부품) 또는 완제품에 따라 사용할 국가 또는 지역에 따라 승인(인증)이 필요할 수 있으며, 이러한 경우에는 필히 승인(인증)을 받고 사용 또는 판매하여야 합니다.
- . 본 제품(부품)을 다른 기기와 연결 사용할 경우에는 기기의 특성을 필히 확인 후 사용하여 주십시오. (다른 회로와 연결 사용하여 발생하는 모든 책임은 사용자 에게 있으며, 연결 기기의 오 동작 및 파손 기타 모든 손해배상에 대하여는 개발회사, 제조회사, 판매점에는 책임이 없음을 알려 드립니다.)

\* 사용 설명서 또는 각종 자료는 홈페이지([www.logiccamp.co.kr](http://www.logiccamp.co.kr)) 에서 다운로드 가능.