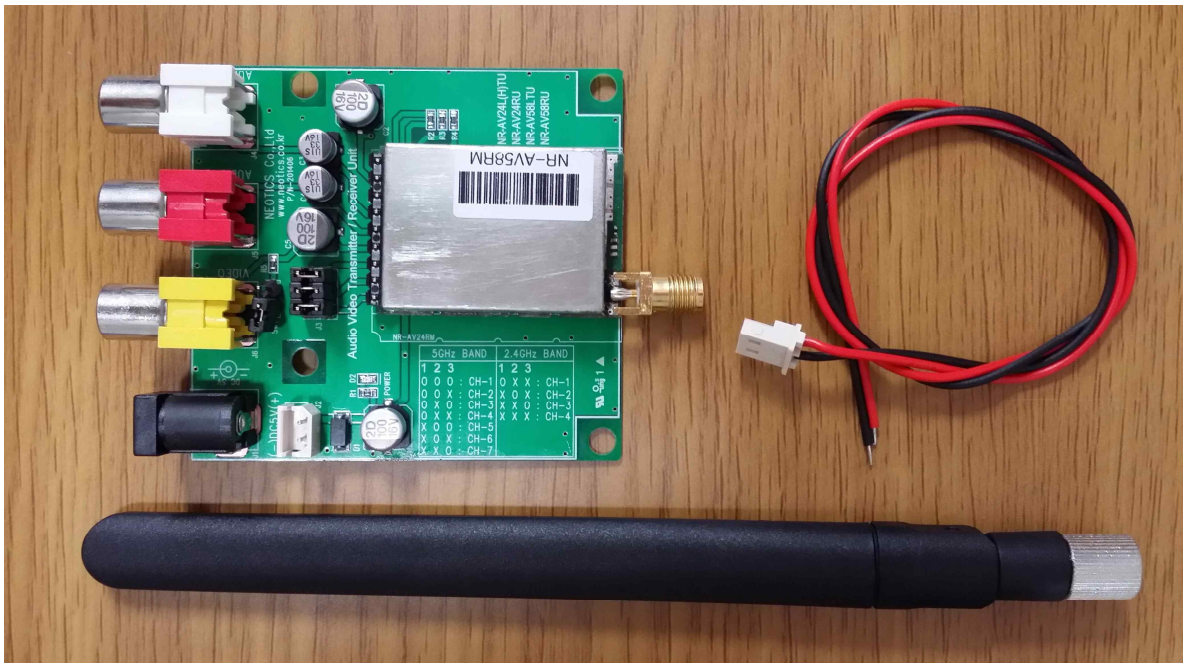


5.8GHz 비디오/오디오 수신기 유니트 (NR-AV58RU Ver 7.6)

관련제품 : NR-AV58LTM (5.8GHz 비디오/오디오 송신기 모듈)
NR-AV58LTU (5.8GHz 비디오/오디오 송신기 유니트)
NR-AV58RM (5.8GHz 비디오/오디오 수신기 모듈)



. 5.8GHz 비디오/오디오 수신기 유닛.

- * NR-AV58RU 는 5.8GHz 의 ISM 밴드용 영상/음성(스테레오) 수신기 입니다.
- * NR-AV58RU 는 CCTV, VTR, Video Camera 등 NTSC 와 PAL 형태의 비디오 신호를 무선으로 전송 함으로서 유선으로 연결이 불가능하였던 장소에도 사용이 가능합니다.
- * NR-AV58RU 는 비디오/오디오의 무선(RF)수신품질을 높이기 위하여 FM 방식의 변/복조 방식을 채택하여 보다 선명한 화질과 오디오수신이 가능합니다.
- * NR-AV58RU 는 5.8GHz 의 비디오/오디오신호 수신을 위한 전용 IC(Chip)으로 개발되어 사용되는 부품 수를 획기적으로 줄여 송신기 제품 사이즈(Size)를 소형화 하였으며, 저전력으로도 수신기능이 가능하도록 하였습니다.
(전용 IC(Chip)을 사용하여 모듈 주위의 부품사용도 몇 개의 부품만으로 가능합니다.)
- * NR-AV58RU 는 PLL Synthesizer 방식으로 개발되어 안정된 주파수를 제공하며, 최대 7 개의 수신채널로 주파수 변경이 가능합니다.

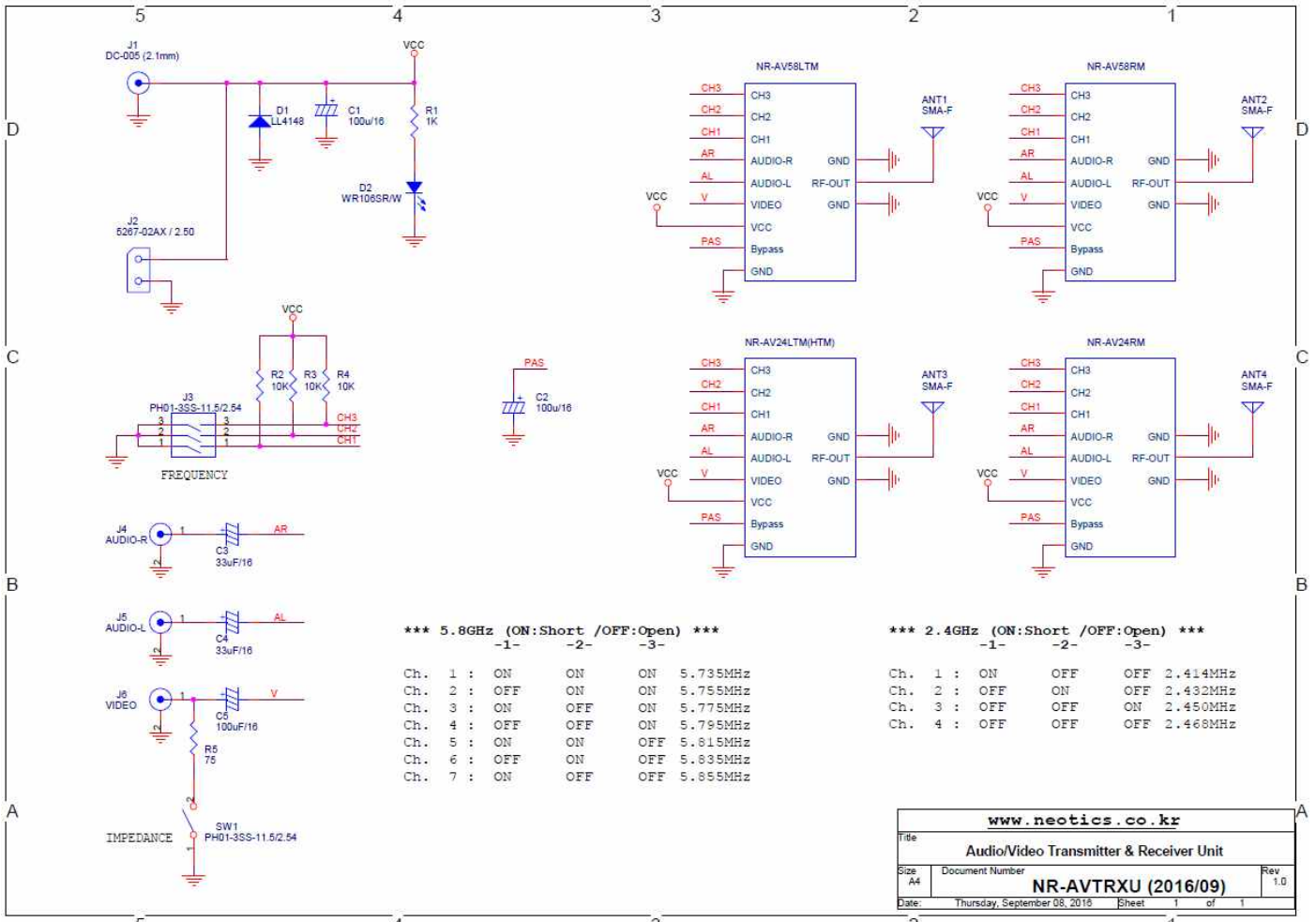
-특징-

- ☞ 5.8GHz대의 주파수를 사용하여 비디오 / 오디오 수신이 가능합니다.
- ☞ 영상 및 오디오(스테레오)를 동시에 수신이 가능합니다.
- ☞ NTSC방식 및 PAL방식의 영상신호도 수신이 가능합니다.
- ☞ FM 변/복조(Modulation/Demodulation)방식으로 좋은 품질의 수신이 가능합니다.
- ☞ PLL Synthesizer방식으로 주파수 안정도가 높으며, 최대 7개의 채널이 사용가능 합니다.
- ☞ 전용의 IC(Chip)을 사용하여 모듈이 소형화 되어 소형의 제품개발이 가능합니다.
- ☞ 전용의 IC(Chip)을 사용하여 주변의 사용부품이 적어 손쉽게 사용이 가능합니다.
- ☞ 소형으로 개발되어있어 귀사의 제품크기(Size)에 큰 부담을 주지 않습니다.

. 5.8GHz 비디오/오디오 수신기 모듈의 사양.

사 양	내 역
Supply Voltage	DC 5V
Supply Current	210mA 이하
Channel(MAX)	7채널 (국내 5.775GHz 1개 채널 사용)
Receiver Sensitivity	-85 ~ -100dBm
Antenna Impedance	50Ω
Video Output Level	1Vp-p
Audio Output Level	2Vp-p
Frequency	1: 5.735GHz, 2: 5.755GHz, 3: 5.775GHz, 4: 5.795GHz 5: 5.815GHz, 6: 5.835GHz, 7: 5.855GHz

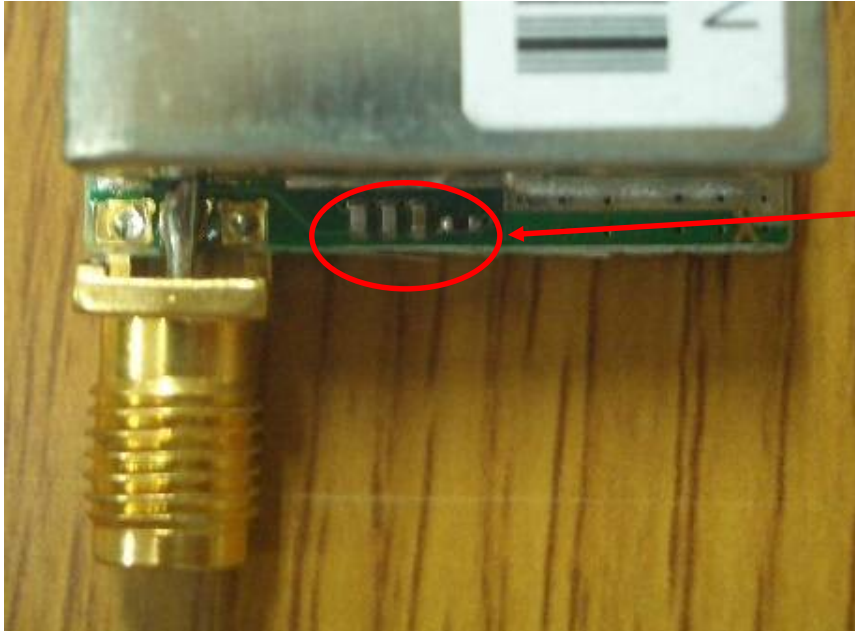
. 5.8GHz 비디오/오디오 수신기 개발자 유니트의 회로도.



* 본 수신기 모듈은 전송된 비디오, 오디오 신호에 따라 화질변형 또는 출력이 불가능 할 경우도 있습니다.

. 패치안테나 사용시 개조방법. (사용 패치안테나에 따라 변경)

- . 패치 안테나 및 기타 안테나 사용의 경우 안테나 메이커 및 안테나 종류에 따라 근거리 에서도 수신 불능 또는 감도가 떨어 질 경우에는 아래의 부품을 제거 후 사용합니다.
(헤리컬 안테나 또는 부품 제거 후 안테나에 따라 정상동작 하지 않을 경우에는 다시 복원 하여야 하므로 필히 부품 제거 후 제거된 부품을 분리/보관하여 주십시오.)



필요에 따라 사용자가
제거 사용합니다.
(필히 부품을 분리보관
하여 주십시오)

참조 및 주의(확인) 사항

- . 사용 전, 사용설명서의 기재내용을 충분히 검토 및 확인 후 사용하여 주십시오.
- . 본 제품(부품)을 다른 기기와 연결하여 사용할 경우에는 연결 될 각 기기의 특성을 확인 후 연결, 사용하여 주십시오.
- . 본 제품(부품)은 사용환경 및 사용자의 사용방법 또는 타 접속장치와의 접속 상태에 따라 기재된 성능 및 기능이 달라질 수 있으며, 오 동작 및 동작 불능이 발생할 수 있습니다.
- . 본 제품(부품)이 무선(RF) 송신 제품의 경우 무선의 출력 강도를 저 출력(LOW-Power) 으로 테스트 후, 고출력(High-Power) 로 사용하며, 고출력으로 인한 제품(부품)이 파손 또는 오 동작이 없도록 차폐(시일드) 또는 안테나 연장 케이블 등으로 영향을 받지 않도록 하여 주십시오.
- . 무선(RF) 송신/수신 제품의 경우 외부전원장치 또는 스위칭 아답타 기타 AC/DC 컨버터 등의 전원을 사용할 경우 전원 장치로부터 노이즈음(험) 등이 무선(RF) 송/수신기로 혼입되어 송/수신 시 잡음이 들릴 수 있습니다.
- . 본 제품(부품)이 무선(RF) 송신/수신 제품의 경우 무선 통신에 보안성이 없으며, 통신보안에 위배되는 사항의 통신을 금지하며, 기기 상호간 혼신의 가능성이 있습니다.
- . 본 제품(부품)의 하드웨어, 소프트웨어, 기타 관련기능은 성능 향상을 위하여 예고 없이 변경될 수 있으므로 홈페이지(www.logiccamp.co.kr)에서 최신 사용설명서 및 자료 참조 및 하드웨어, 기타 사항은 문의하여 주십시오.
- . 판매되는 제품(부품)에 따라 동봉해야 할 관련 자료는 직접동봉 또는 주문자의 메일(E-Mail)로의 메일전송, 프린트 자료, 기타 발송 방법으로 발송될 수 있습니다.
- . 본 제품(부품)을 활용하여 구조/성능의 변경 또는 완제품으로 제작하여 사용하거나 판매할 경우, 제품(부품) 또는 완제품에 따라 사용할 국가 또는 지역에 따라 승인(인증)이 필요할 수 있으며, 이러한 경우에는 필히 승인(인증)을 받고 사용 또는 판매하여야 합니다.
- . 본 제품(부품)을 다른 기기와 연결 사용할 경우에는 기기의 특성을 필히 확인 후 사용하여 주십시오. (다른 회로와 연결 사용하여 발생하는 모든 책임은 사용자 에게 있으며, 연결 기기의 오 동작 및 파손 기타 모든 손해배상에 대하여는 개발회사, 제조회사, 판매점에는 책임이 없음을 알려 드립니다.)

* 사용 설명서 또는 각종 자료는 홈페이지(www.logiccamp.co.kr) 에서 다운로드 가능.