

10채널 무선 스위치용 수신기

(NR-WS10R Ver 7.2)

관련제품 : NR-WS10T (10채널 무선 스위치용 송신기)



. 10채널 무선 스위치 수신기

- * 본 10채널 FSK(FM)방식 무선 스위치 수신기는 무선으로 원거리의 스위치 및 기기를 최대 10개까지 ON, OFF 또는 제어 할 수 있는 무선제어 수신기입니다.
- * 기계장치의 On/Off 또는 가정집의 형광등, TV, 음향기기 등 주변의 많은 곳에서 무선 송/수신 리모컨 장치가 활용되고 있습니다.
- * 로봇의 제어 및 현관문의 자동제어, 전열기구의 자동제어와 같이 우리 주변의 여러 가지 일상생활 장치를 보다 편리하고 손쉽게 제어 또는 사용할 수 있습니다.
- * 본 10채널 FSK(FM) 무선 스위치 수신기는 사용이 편리한 모듈형태로 제작되어있어 무선 송/수신 장치가 필요한 제품에 쉽게 적용(활용)이 가능합니다.

-특징-

- ☞ 유선 통신방식과 같이 별도의 케이블(배선)공사가 필요하지 않음.
- ☞ 케이블(배선)공사에 소요되는 배선비용 및 공사기간이 필요하지 않음.
- ☞ 모듈 형태로 제작되어있어 자사 제품에 간편하게 적용할 수 있습니다.
- ☞ 사용법이 간단하여 어떠한 제품에도 쉽게 적용시킬 수 있습니다.
- ☞ 각 모듈 마다 8가지의 식별코드 설정이 있어 스위치 간의 혼신을 방지할 수 있습니다.

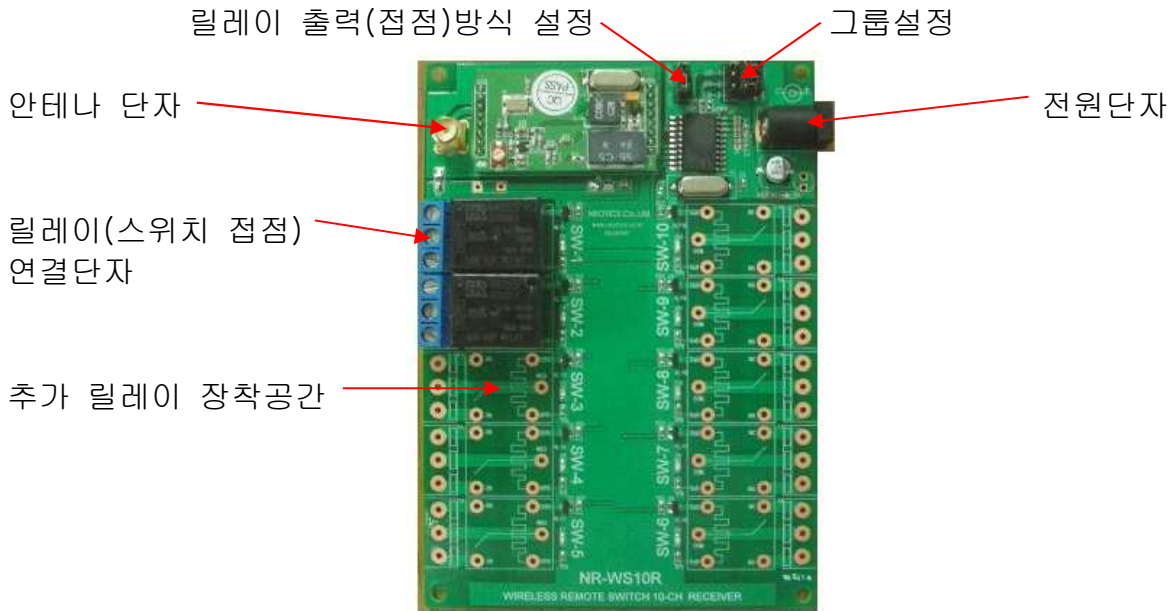
-용도-

- ☞ 가정용의 각종 스위치 제어 및 TV, 형광등, 경보기, 주차장, 자동도어 등에 사용가능.
- ☞ 사무실용의 각종 전기. 전자기기의 원격제어 가능.(자동커튼,에어컨,사물함,전자열쇠 등)
- ☞ 공장 및 공사현장용의 각종 크레인, 감시카메라의 원격제어 가능.
(기계설비의 ON/OFF, 원격모터, 센서 ON/OFF, 자동경보 장치 등)
- ☞ 유선방식 스위치제어 제품을 무선방식으로의 업그레이드.
- ☞ 개인의 간단한 무선 원격제어장치 개발의 경우 사용가능.

. 5채널 무선 스위치 수신기의 사양.

구 분	내 역
전원전압	DC 5V
주파수	447MHz 대역
릴레이 출력 수	최대 10개 (기본 2개 장착)
그룹ID	8개 그룹
동작방식	레치 / 모멘틀리
출력방식	릴레이 접점

. 5채널 무선 스위치 수신기의 외형.



- . 릴레이 출력(점점)방식 설정 : 점퍼 캡의 삽입 위치에 따라 동작이 달라집니다.
 - * 래치방식 (LATCH) - 송신기의 스위치를 누를 때마다 릴레이의 ON/OFF가 반전 됨.
 - * 모멘틀리방식(MOMENT) - 송신기의 스위치를 누르고 있는 동안만 릴레이가 ON 됨.
- . 그룹 설정 : 그룹설정용 점퍼 스위치. (점퍼 캡으로 설정 합니다.)
 - . 송신기와 수신기의 그룹설정 점퍼는 동일하게 설정 합니다.
 - . 3개의 설정용 점퍼 캡을 이용하여 최대 8개의 그룹설정이 가능 합니다.
 - . 송신기의 스위치가 최대 10개이므로 8그룹X10=80개의 구별이 가능합니다.
 (참조) 그룹 1의 1번 릴레이와 그룹 2의 1번 릴레이는 서로 다르게 동작 됩니다.

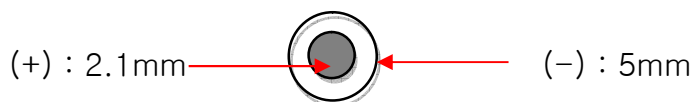
NR-WS10R 수신기의 그룹(GROUP) 설정

그룹번호	1			2			3			4			5			6			7			8		
점퍼 설정	GR-1	GR-2	GR-3	GR-1	GR-2	GR-3	GR-1	GR-2	GR-3	GR-1	GR-2	GR-3	GR-1	GR-2	GR-3	GR-1	GR-2	GR-3	GR-1	GR-2	GR-3	GR-1	GR-2	GR-3
	off	off	off	on	off	off	off	on	off	on	on	off	off	off	on	on	off	on	off	on	on	on	on	on

off : 해당번호 설정 핀을 연결하지 않음.

on : 해당번호 설정 핀을 연결 함.

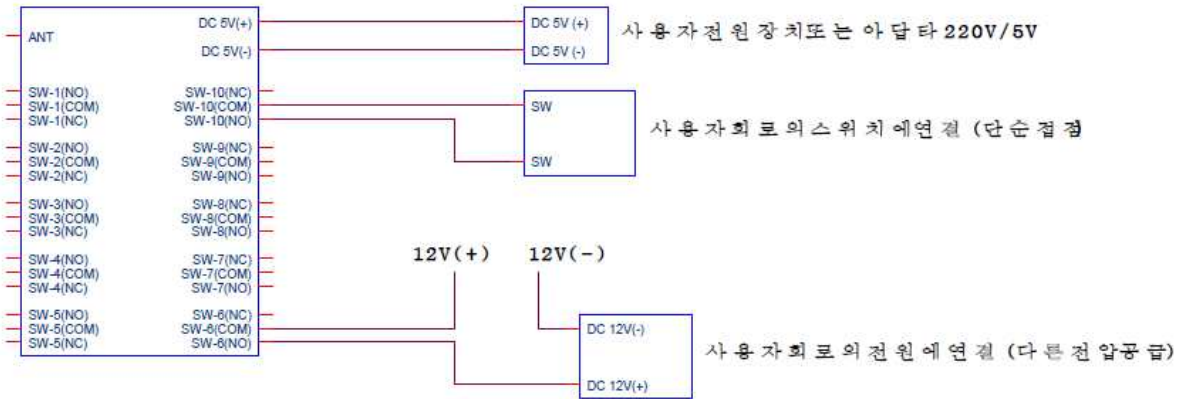
- . 전원단자 : 아답터 등 DC 5V 를 연결합니다. (전원 플러그:외경(-) 5mm, 내경(+) 2.1mm)



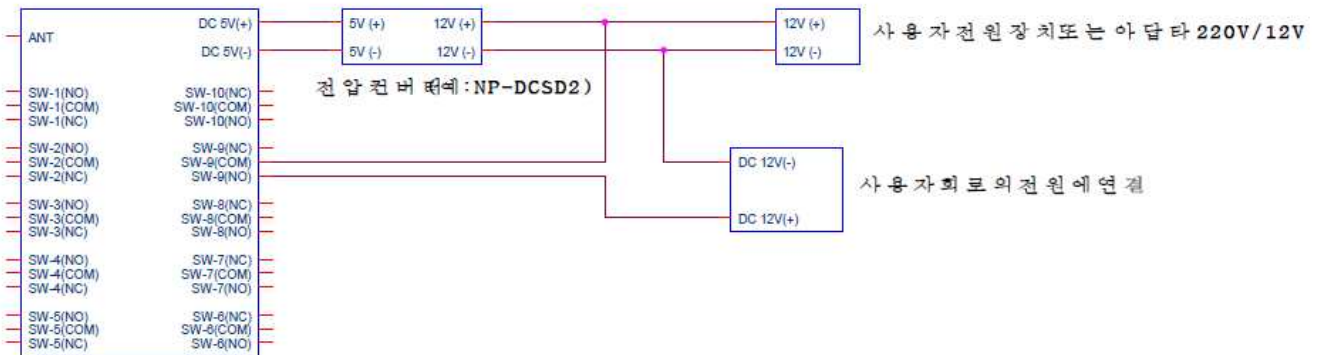
- . 릴레이(스위치 점점) 연결단자 : 송신기의 신호에 맞추어 동작되는 수신기의 릴레이(스위치) 점점단자
- . 추가 릴레이 장착공간 : 기본장착 릴레이는 2개 이며, 추가구매 장착 가능합니다.

. 10채널 무선 스위치용 송신기의 사용방법.

(NR-WS10R 기본 사용법 예.)



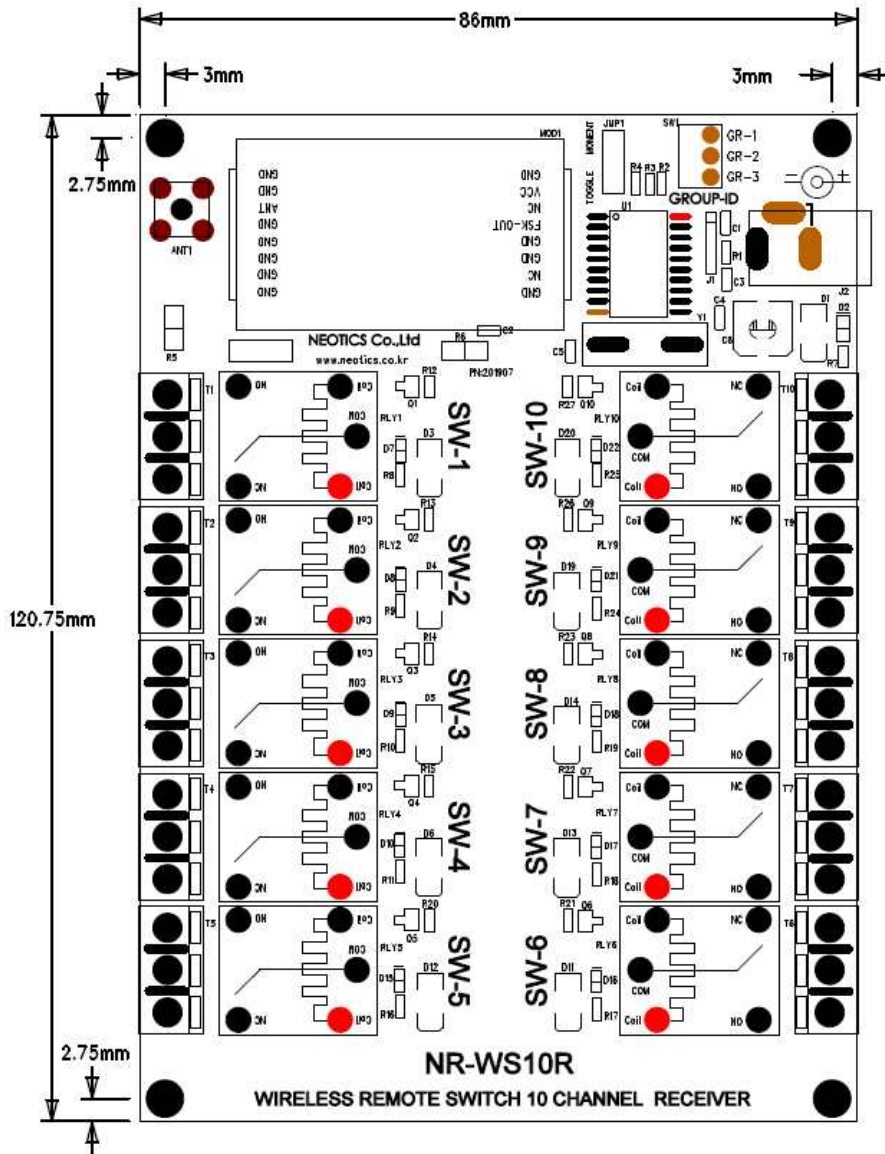
(NR-WS10R DC 12V 사용방법 예.)



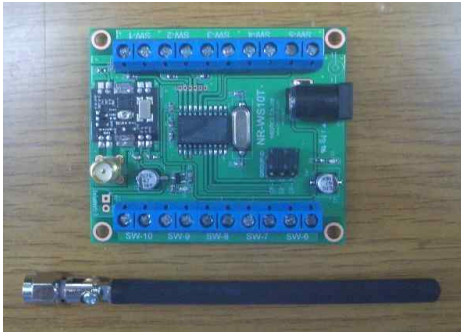
** 릴레이(스위치) 연결 단자의 NC, COM, NO 단자를 필히 확인 후, 연결하여 주십시오

- . COM 과 NO 단자 : 평상시 OFF, 릴레이 동작시 ON으로 사용시 연결함.
- . COM 과 NC 단자 : 평상시 ON, 릴레이 동작시 OFF로 사용시 연결함.

. 10채널 무선 스위치 수신기의 크기.



. 10채널 무선 스위치용 수신기에 사용 가능한 관련장치.



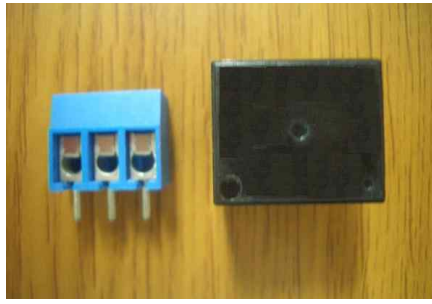
10채널 송신기
(NR-WS10T)



5채널 송신기
(NR-F05RCT2)



케이스 장착용(안테나) 연결 케이블
(PN-CABLE-SMAP-SMABJ)



추가장착용 릴레이 세트
(PN-RLY512)

참조 및 주의(확인) 사항

- . 사용 전, 사용설명서의 기재내용을 충분히 검토 및 확인 후 사용하여 주십시오.
- . 본 제품(부품)을 다른 기기와 연결하여 사용할 경우에는 연결 될 각 기기의 특성을 확인 후 연결, 사용하여 주십시오.
- . 본 제품(부품)은 사용환경 및 사용자의 사용방법 또는 타 접속장치와의 접속 상태에 따라 기재된 성능 및 기능이 달라질 수 있으며, 오 동작 및 동작 불능이 발생할 수 있습니다.
- . 본 제품(부품)이 무선(RF) 송신 제품의 경우 무선의 출력 강도를 저 출력(LOW-Power) 으로 테스트 후, 고출력(High-Power) 로 사용하며, 고출력으로 인한 제품(부품)이 파손 또는 오 동작이 없도록 차폐(시일드) 또는 안테나 연장 케이블 등으로 영향을 받지 않도록 하여 주십시오.
- . 무선(RF) 송신/수신 제품의 경우 외부전원장치 또는 스위칭 아답타 기타 AC/DC 컨버터 등의 전원을 사용할 경우 전원 장치로부터 노이즈음(형) 등이 무선(RF) 송/수신기로 혼입되어 송/수신 시 잡음이 들릴 수 있습니다.
- . 본 제품(부품)이 무선(RF) 송신/수신 제품의 경우 무선 통신에 보안성이 없으며, 통신보안에 위배되는 사항의 통신을 금지하며, 기기 상호간 혼신의 가능성이 있습니다.
- . 본 제품(부품)의 하드웨어, 소프트웨어, 기타 관련기능은 성능 향상을 위하여 예고 없이 변경될 수 있으므로 홈페이지(www.logiccamp.co.kr)에서 최신 사용설명서 및 자료 참조 및 하드웨어, 기타 사항은 문의하여 주십시오.
- . 판매되는 제품(부품)에 따라 동봉해야 할 관련 자료는 직접동봉 또는 주문자의 메일(E-Mail)로의 메일전송, 프린트 자료, 기타 발송 방법으로 발송될 수 있습니다.
- . 본 제품(부품)을 활용하여 구조/성능의 변경 또는 완제품으로 제작하여 사용하거나 판매할 경우, 제품(부품) 또는 완제품에 따라 사용할 국가 또는 지역에 따라 승인(인증)이 필요할 수 있으며, 이러한 경우에는 필히 승인(인증)을 받고 사용 또는 판매하여야 합니다.
- . 본 제품(부품)을 다른 기기와 연결 사용할 경우에는 기기의 특성을 필히 확인 후 사용하여 주십시오. (다른 회로와 연결 사용하여 발생하는 모든 책임은 사용자 에게 있으며, 연결 기기의 오 동작 및 파손 기타 모든 손해배상에 대하여는 개발회사, 제조회사, 판매점에는 책임이 없음을 알려 드립니다.)

* 사용 설명서 또는 각종 자료는 홈페이지(www.logiccamp.co.kr) 에서 다운로드 가능.