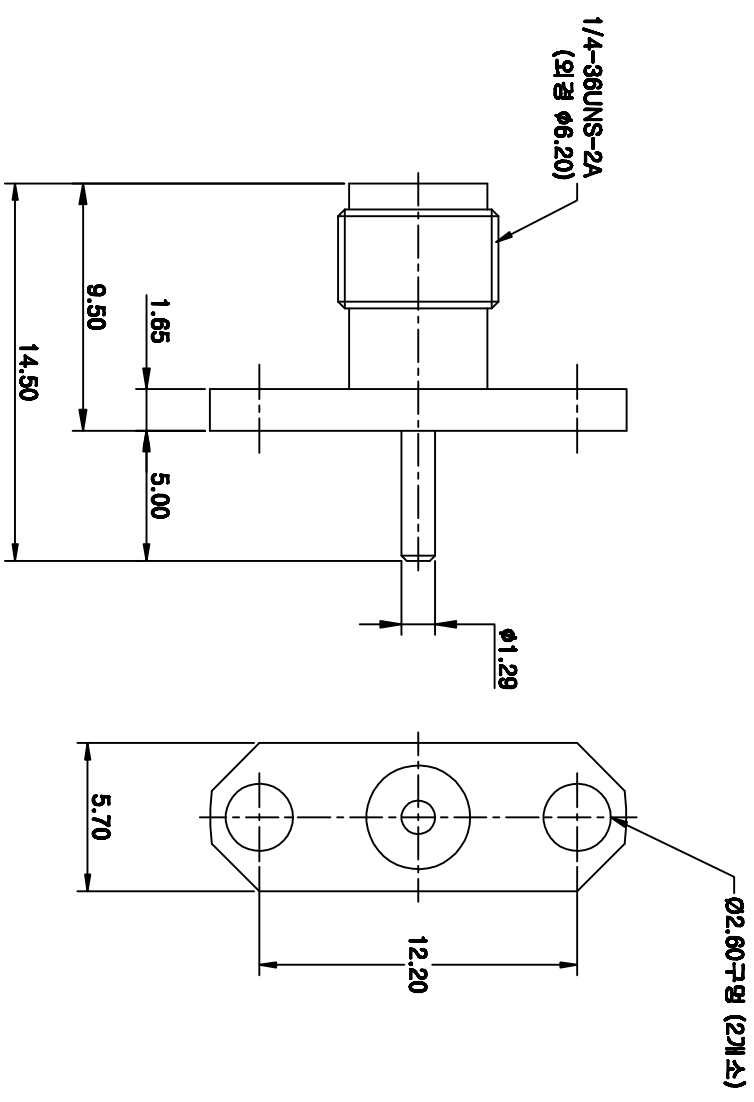


부호	내 용	수량	수정자	승인자	년 월 일

### 전기적특성

1. 전속저항 : 2MΩ 이하
2. 절연내압 : AC 250V - 500V 에서 1분간 견딜것.
3. 절연저항 : DC 500V 에서 5000MΩ 이상
4. Impedance : 50Ω



품번	종	명	수량	부품번호	규격
3	몸체		1		총동봉 Ø16.0 x 9.50
2	절연체		1		타프론 Ø4.10 x 7.50
1	(-) 핀		1		베릴륨 Ø1.50 x 12.50

대체가능재질	공통공차	격도	면사
	소수	-	-

### 부품 목록

년월일 2002. 1. 29. 승인부서

검도	선계	최상의	검도	최상의
검도 5/1	단위 mm	중량	검도	최상의

**삼성정보통신(주)**  
**Assembly**  
 도면기 도번  
 A3  
 REV

원도	공통공차	격도	면사
원도	소수	-	-
관원도면	SMA-R-2H	격도	면사
부품명	격도	면사	

