

规格书

SPECIFICATION

客户名称

CUSTOMER NAME _____

客户料号

CUSTOMER PART NO. _____

产品名称

PRODUCT NAME 滑动开关 (SLIDE SWITCH) _____

型号

TYPE RL5-2-G-BK-P8-L1-Y _____

规格

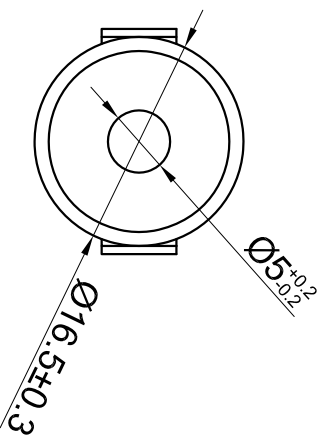
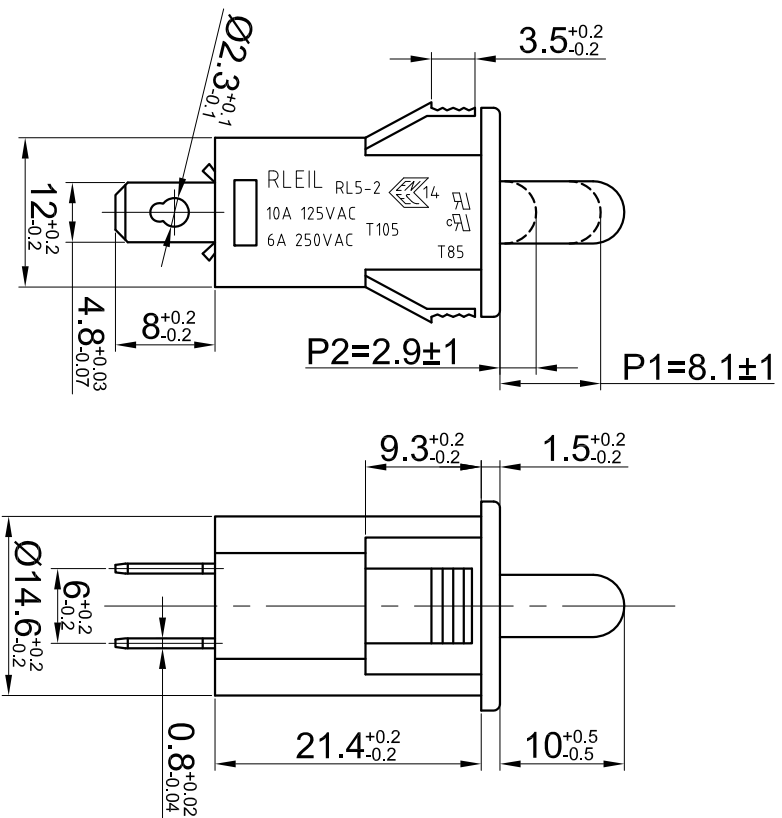
CLASS NO. 6A 250VAC
10A 125VAC T85 _____

送认日期

APP DATE _____

CLIENT CONFIRM(客户确认)

ISSUE CHAP(出厂确认) _____



- MATERIALS**
1. HOUSING: Nylon #66 UL 94V-2
 2. ROCKER: Nylon #66 UL 94V-2
 3. TERMINAL: Copper Alloy Ag plated
 4. CONTACTOR: AgSnO₂In₂O₃ (10) / Cu

说明

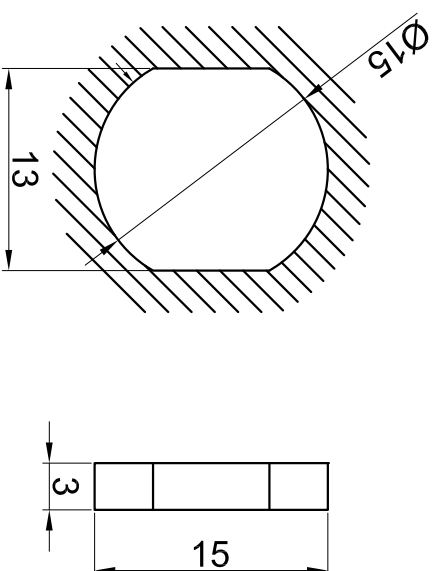
压缩至P1=8.1±1mm
开始接触导通

压到P2=2.9±1mm之
压力为500g±100g

SPECIFICATION

1. RATING: UL C-UL: 10A 125VAC T105
ENEC SEMKO: 6A 250VAC
2. CIRCUIT: (ON) -OFF SPST
3. CONTACT RESISTANCE: 30m OHMS Max
4. INSULATION RESISTANCE: DC500V 100M OHMS Min
5. WITHSTAND VOLTAGE: AC 1500V 1 Minute
6. ELECTRICAL LIFE: 10000 Cycles at Full Load
7. OPERATION FORCE: 500 ± 100gf
8. OPERATION TEMPERATURE RANGE: -25 ~ +125 ° C

PANEL HOLE SIZE



RLEIL® NINGBO YINXIAN LTHE				RL5-2-G-BK-P8-L1-Y	
SWITCH FACTORY				TITLE	
DESIGN SIGNATURE DATE STANDARD SIGNATURE DATE				SERIES	
DRAWING SYMBOL 13.03.20				FUNCTION	
REVIEW CHECKER 张雪飞				DRAWING NUMBER	
APPROVAL 批准				VIEWS TYPE	
				PUSH SWITCH	
				RL5-2	
				(ON) -OFF	

材质清单

型号:	RL5-2-G-BK-P8-L1-Y				
序号	配件	数量	材质	处理	备注
1	底壳	1	旭化成 Nylon PA66 1300S	黑色	
2	底盖	1	旭化成 Nylon PA66 1300S	黑色	
3	内托	1	旭化成 Nylon PA66 1300S	白色	
4	P8脚	2	紫铜T2	镀银	
5	跳板	1	紫铜T2	镀银	
6	弹簧	2	碳素钢	镀锌	
7	动触点	2	铜银合金		

日期: 2013.05.10

RLEIL[®] 宁波市鄞州力和电子厂

NINGBO YINZHOU LIHE SWITCH FACTORY

产品型号 (TYPE) :	RL5-2-G-BK-P8-L1-Y	文件类型 (TYPE)	规格书
产品系列 (SERIES) :	滑动开关 (SLIDE SWITCH)	版本 (VERSION)	A/0
项目 (ITEM)	测试条件 (TEST CONDITION)	合格标准 (CRITERIA)	

1. 温度范围 (Temperature Range)

1.1使用温度范围(Temperature range for use): - 25℃~+105℃

2. 测试环境条件(Test circumstance condition):

环境温度(Ambient temperature): 25℃±15℃

相对湿度(Relative humidity):45%~85%

空气压力(Air pressure): 86~106Kpa

3. 外观、结构和尺寸(Appearance stucture and dimension)

3.1 外观(Appearance):

外观美观、没有生锈、伤痕、电镀不良、破裂、剥离现象。动作正常，换位清晰。

(Nice appearance, free from rust, scar, bad plating, denude, normal action, clear conversion.)

3.2结构和尺寸(Structure and DIMENSION):

4. 额定值(Rating):

UL: 10A 125VAC T85

ENEC: 6A 250VAC

项目 (ITEM)	测试条件 (TEST CONDITION)	合格标准 (CRITERIA)
5、机械性能(Mechanical performance)		
5.1	<p style="text-align: center;">动作力</p> <p style="text-align: center;">Operating force</p>	<p>开关垂直于操作方向放置，在按钮一侧逐渐施力，测量开关导通所需的最大力度。</p> <p>Vertical placing the switch with the direction of switch operation, then gradually increasing the force, measure demanded maximum force that switch continuity.</p>
		<p>3.92~5.88N (400~600gf)</p>

RLEIL® 宁波市鄞州力和电子厂

NINGBO YINZHOU LIHE SWITCH FACTORY

产品型号 (TYPE) :		RL5-2-G-BK-P8-L1-Y	文件类型 (TYPE)	规格书
产品系列 (SERIES) :		滑动开关 (SLIDE SWITCH)	版本 (VERSION)	A/0
项目 (ITEM)		测试条件 (TEST CONDITION)	合格标准 (CRITERIA)	
5.2	端子强度 Terminal strength	在端子的顶部施加一向内推的84N静负荷, 持续60秒。 Enforce push-inward static 84N load on the top of terminal, lasting 60 seconds	端子无损伤, 脱落, 开关功能动作正常。 No damage, leafing, switch function action is normal.	
5.3	可焊性试验 Solder-ability	将端子浸入熔融的锡槽内, 温度为235±5℃, 时间为3±0.5秒。 Immerse the terminal to the molten solder tank, temperature reach to 235±5℃, time reach to 3±0.5 seconds	浸入的部分90%以上表面被锡覆盖。 90% of the surface will be covered by solder.	
5.4	耐焊性试验 Soldering resistance test	端子的焊接部分浸入温度为260±5℃熔融的锡炉内3±0.5秒。the selding part of terminal immerse molten at a temperature of 260±5℃ for 3±0.5 seconds.	浸入的部分90%以上表面被锡覆盖。90% of the surface will be covered by solder.	
		手工烙铁焊接: 焊接温度为350±5℃焊接时间为3±0.5秒。焊接时在端子上不能施加异常压力。Manual iron welding:welding temperature:350±5℃,welding time:3±0.5 seconds.when welding, can't enforce anomaly pressure on the terminal	本体无变形, 能满足于机械、电气性能。Without deformation of base, can satisfy mechanical, electronic performance.	
6、 电气性能(Electronic Performance)				
6.1	接触电阻 Contact resistance	在1KHz 小电流下测量。 Being measured at 1KHz small current.	30mΩ以下 30mΩ Max	

RLEIL® 宁波市鄞州力和电子厂

NINGBO YINZHOU LIHE SWITCH FACTORY

产品型号 (TYPE) :		RL5-2-G-BK-P8-L1-Y	文件类型 (TYPE)	规格书
产品系列 (SERIES) :		滑动开关 (SLIDE SWITCH)	版本 (VERSION)	A/0
项目 (ITEM)		测试条件 (TEST CONDITION)	合格标准 (CRITERIA)	
6.2	绝缘电阻 Insulation Resistance	在端子之间和外壳之间施加DC500V, 一分钟后测量。 Measurement shall be made enforcing DC500V between terminals and between terminals and frame for 60 seconds	100兆欧姆以上 100MΩ MIN	
6.3	耐电压 Withstand Voltage	在极与极之间施加AC1500V, 0.5MA, 5S 在极与操动件之间施加AC3000V, 0.5MA, 5S Enforce AC1500V, 0.5MA between pole and pol in 5s, enforce AC3000V, 0.5MA Between pole and frame in 5s	无击穿现象出现。 No breakdown	
6.4	行程 the distance of travel	将开关端子连接万用表的接线端, 压缩到5.75±2mm, 开关开始接触导通; when compressed to 5.75±2mm, switch touching and conduction	在范围内, 正常 up to standard	
7. 耐久性能Durability				
7.1	机械寿命 Mschanical life	每分钟30次的速度连续工作10E4次 Operating 10E4 cycles at a rate of 30 cycles per minute	外观, 动作功能正常 OK	
7.2 电气寿命如下(Electrical life in the following) :		10000cycles		